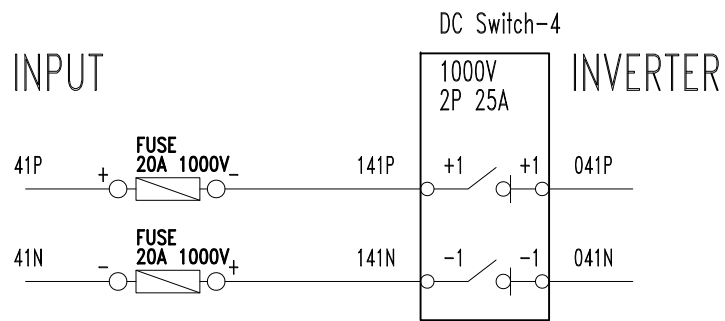
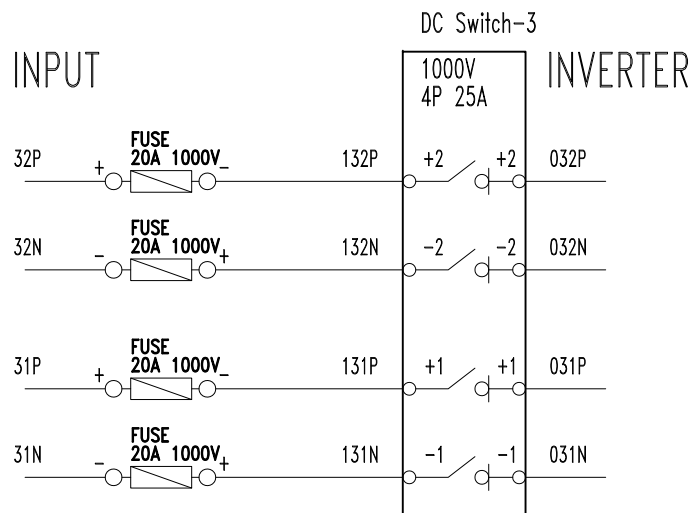
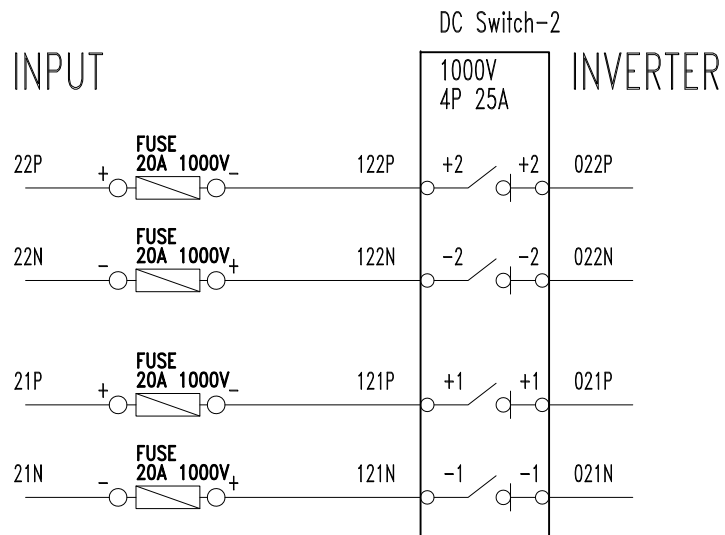
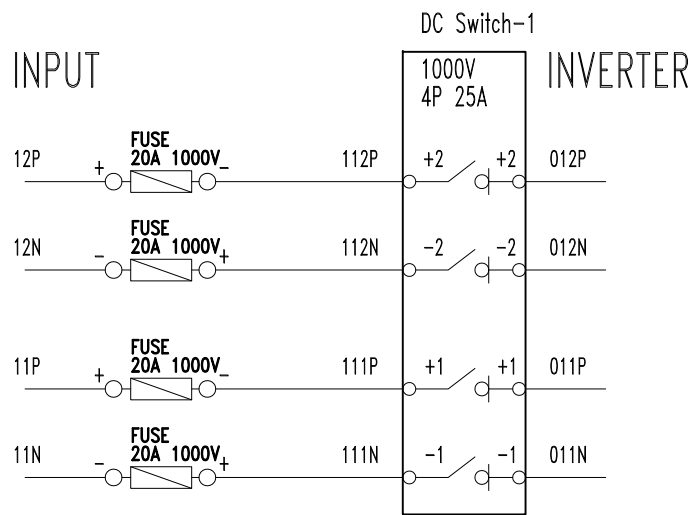


(18串 7並 57.96kWp)x1台

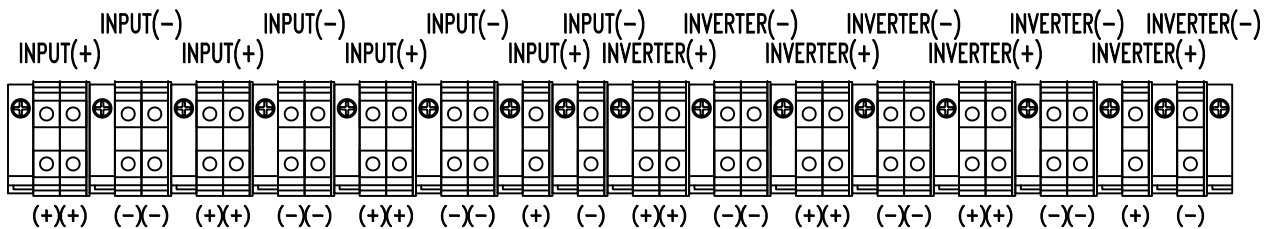
(18串 6並 + 19串 1並 58.42kWp)x1台

客戶 登久企業有限公司 用途 日恩菇寮 太陽光電系統新設工程	核准 APPROVED BY:	審核 CHECKED BY:	設計 DESIGNED BY:	繪圖 DRAWER:	華華機電股份有限公司 CHAN HUA MACHINERY & ELECTRIC CO. LTD. TEL:(04)23581130 FAX:(04)23581140 廠址:台中市南屯區工業 25 路 25 號	版次 REV	修正摘要 SUMMARY	日期 DATE	圖名 TITLE:
	設計課 洪志勇	設計課 阮家豪	設計課 謝啓彥	設計課 劉家文		工號 WORKING NO.: 113102401	規劃日期 DATE: 113年10月29日	圖號 DWG. NO.: A04	版次 REV: A
<input type="checkbox"/> 保留圖		單位 DIM: 釐米 (mm)		案號 DRAWING NO.:	比例 SCALE: 1:20	張數 SHEET NO.: /			



DCP01 PANEL
DCP02 PANEL
DCP03 PANEL
DCP04 PANEL
DCP05 PANEL
DCP06 PANEL
DCP07 PANEL
DCP08 PANEL

端子台每組迴路隔開



客戶 登久企業有限公司	核准 APPROVED BY:	審核 CHECKED BY:	設計 DESIGNED BY:	繪圖 DRAWER:	華華機電股份有限公司 CHAN HUA MACHINERY & ELECTRIC CO. LTD. TEL: (04) 23581130 FAX: (04) 23581140 廠址: 台中市南屯區工業 25 路 25 號	版次 REV	修正摘要 SUMMARY	日期 DATE	圖名 TITLE: 系統複線圖	
用途 日恩菇寮 太陽光電系統新設工程	設計課 洪志勇	設計課 阮家豪	設計課 謝啓彥	設計課 劉家文		工號 WORKING NO.: 113102401	規劃日期 DATE: 113年10月29日			圖號 DWG. NO.: LB02
	<input type="checkbox"/> 保留圖		單位 DIM: 釐米 (mm)	案號 DRAWING NO.:	比例 SCALE: 1:20				張數 SHEET NO.: /	