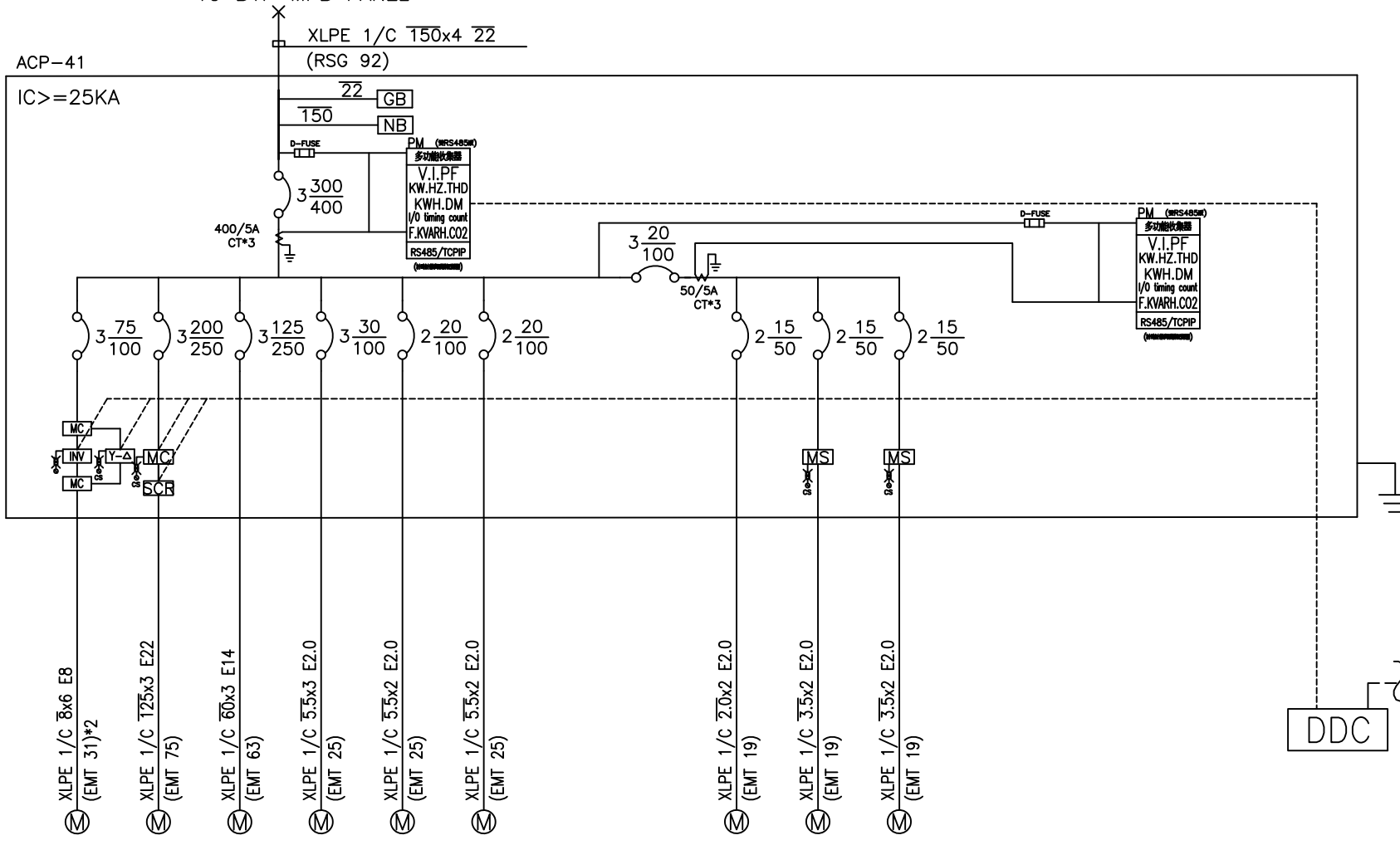


3ø4W 380V/220V
TO: B1F-MPB PANEL



CKT NO.	1	2	3	4	5	6
CAPACITY(VA)	30000	93000	50000	7230		
CURRENT(A)	45.6	141	76	11	-	-
LOAD NAME	空調箱 AHU-41 30HP	空調箱 AHU-41 電熱加熱器 93KW	空調箱 AHU-41 電熱蒸汽加熱器 50KW	風淋室 Air Shwor 1.8kw*3台	DDC控制電源 1ø220V	空調箱維修 1ø220V

	7	8	9	TOTAL
	536	2815	2708	145400
	0.9	9.6	9.2	220
空調箱		無塵室	無塵室	145.4
機房照明 1ø220V 40W*9盞		照明 1ø220V 20W*105盞	照明 1ø220V 20W*102盞	

客戶
CUSTOMER: 大雅電氣工程股份有限公司

用途
USER: 環鴻科技二廠UG-TT2-4F
無塵室系統規劃建置工程

核准
APPROVED BY: [Signature]

審核
CHECKED BY: [Signature]

設計
DESIGNED BY: [Signature]

繪圖
DRAWER: [Signature]

設計課 洪志勇

設計課 阮家豪

設計課 謝啓彥

設計課 劉家文

□ 保留圖

單位 Dim: 釐米 (mm)

CH 華華機電股份有限公司
CHAN HUA MACHINERY & ELECTRIC CO. LTD.
TEL: (04)23581130 FAX: (04)23581140
廠址: 台中市南屯區工業 25 路 25 號

工號
WORKING NO.: 113102301

案號
DRAWING NO.:

規劃日期
DATE: 113年11月01日

比例
SCALE: 1:1

版次
REV

修正摘要
SUMMARY

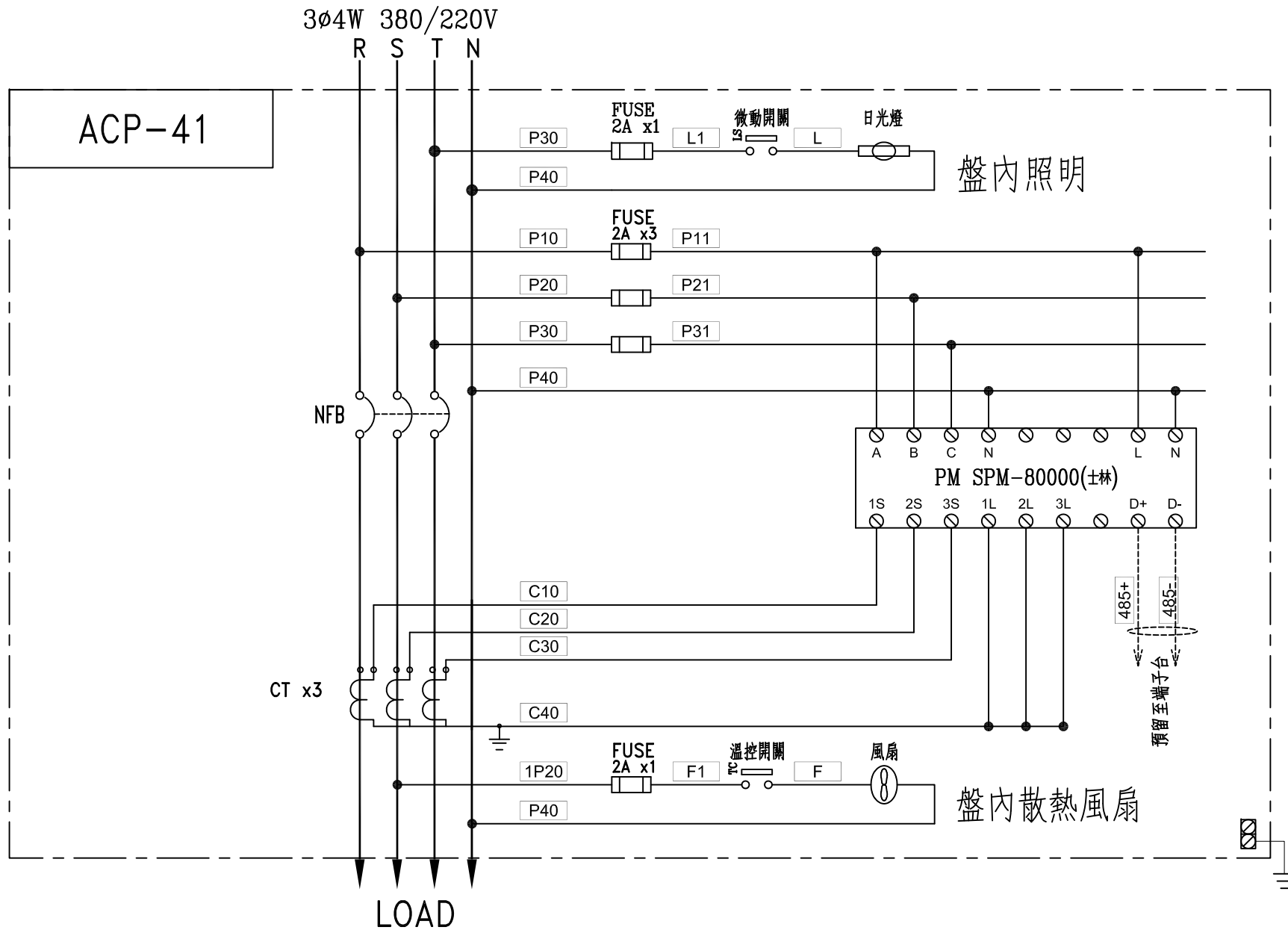
日期
DATE

圖名
TITLE: 系統單線圖

圖號
DWG. NO.: A01

張數
SHEET NO.: /

版次
REV: A



客戶 CUSTOMER: 大雅電氣工程股份有限公司

核准 APPROVED BY:

審核 CHECKED BY:

設計 DESIGNED BY:

繪圖 DRAWER:


中華機械電氣股份有限公司
 CHAN-HUA MACHINERY & ELECTRIC CO. LTD.
 TEL: (04)23581130 FAX: (04)23581140
 廠址: 台中市南屯區工業 25 路 25 號

版次 REV:

修正摘要 SUMMARY

日期 DATE

圖名 TITLE:

系統複線圖

用途 USER: 環鴻科技二廠 UG-TT2-4F

設計課 洪志勇

設計課 阮家豪

設計課 謝啓彥

設計課 劉家文

工號 WORKING NO.: 113102301

規劃日期 DATE: 113年11月01日

圖號 DWG. NO.:

LB01

版次 REV: A

無塵室系統規劃建置工程

保留圖

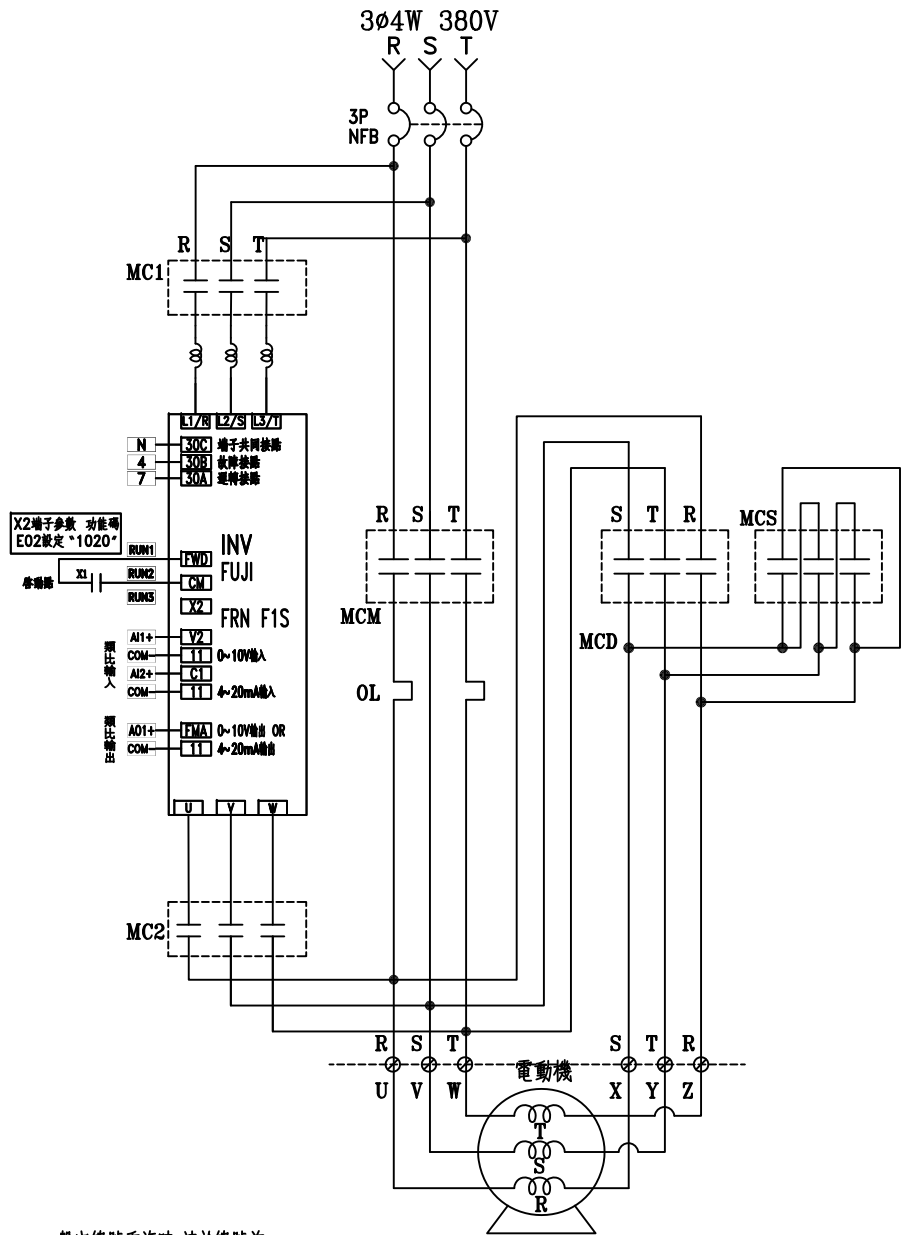
單位 DIM: 釐米 (mm)

案號 DRAWING NO.:

比例 SCALE: 1:20

張數 SHEET NO.:

/



X2端子參數 功能碼
E02設定 "1020"

端子共同接線
30C 端子共同接線
30R 故障接線
30A 運轉接線

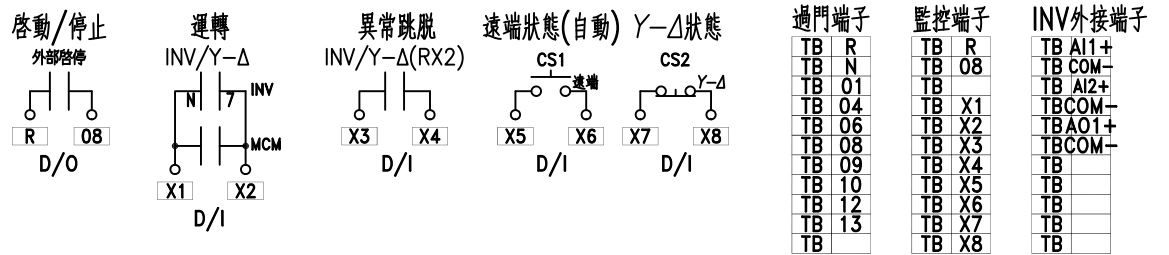
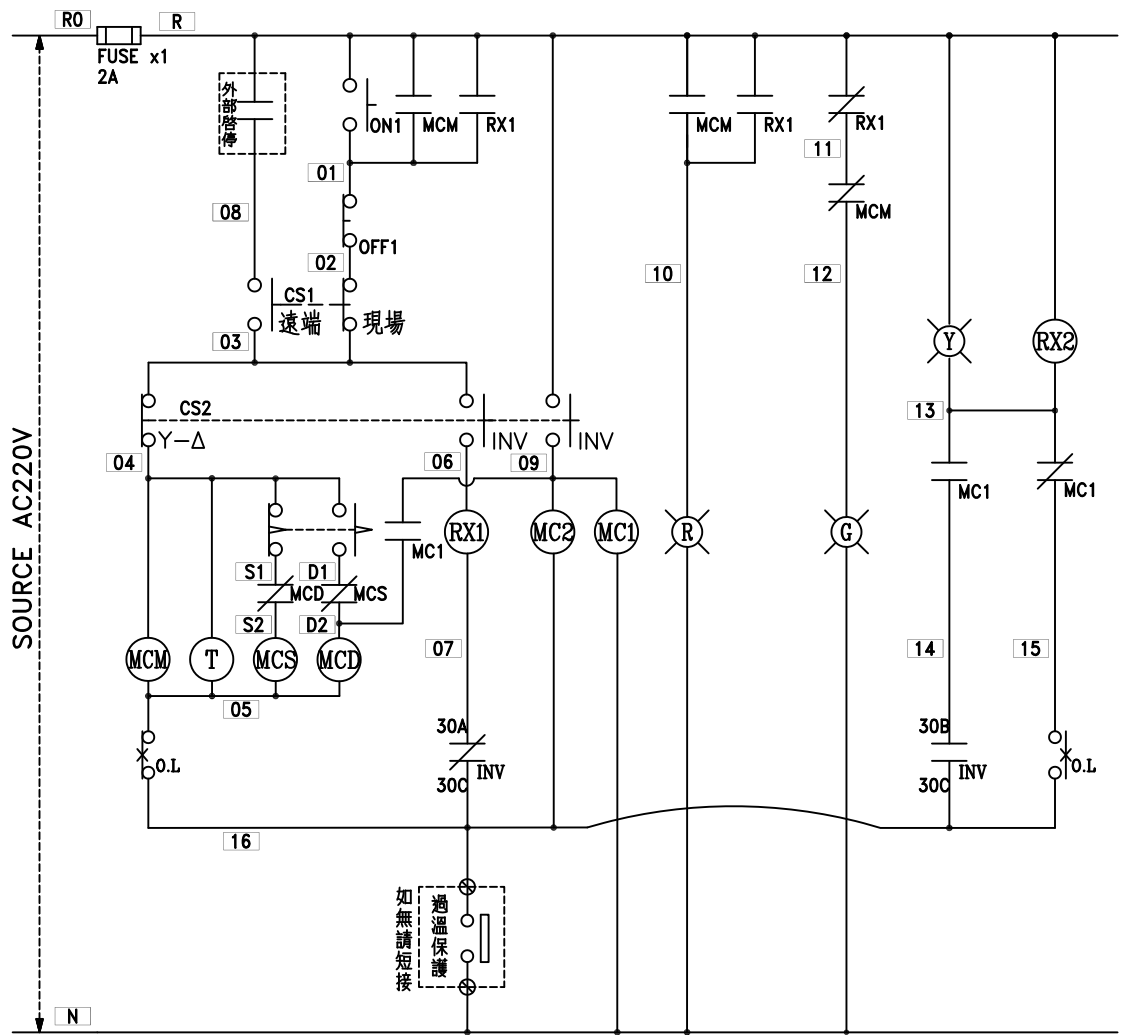
FRN F1S

端子輸入
RUN1 [FWD]
RUN2 [CM]
X2 [X2]
AI1+ [V2] 0~10V輸入
COM [11]
AI2+ [CT] 4~20mA輸入
COM [11]

端子輸出
AO1+ [FMA] 0~10V輸出 OR
COM [11] 4~20mA輸出

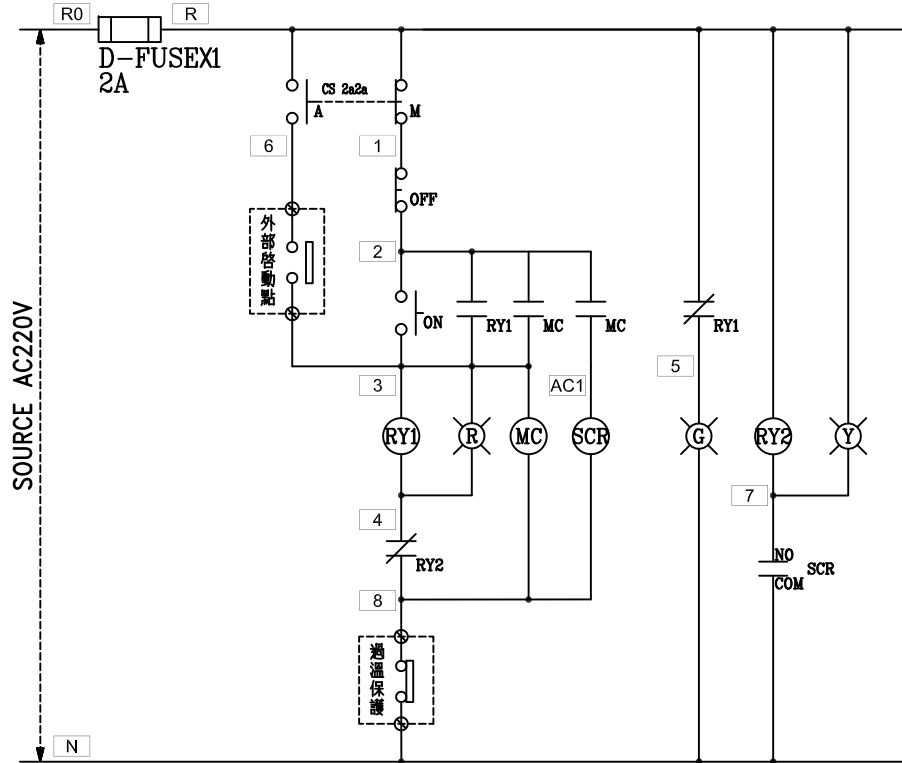
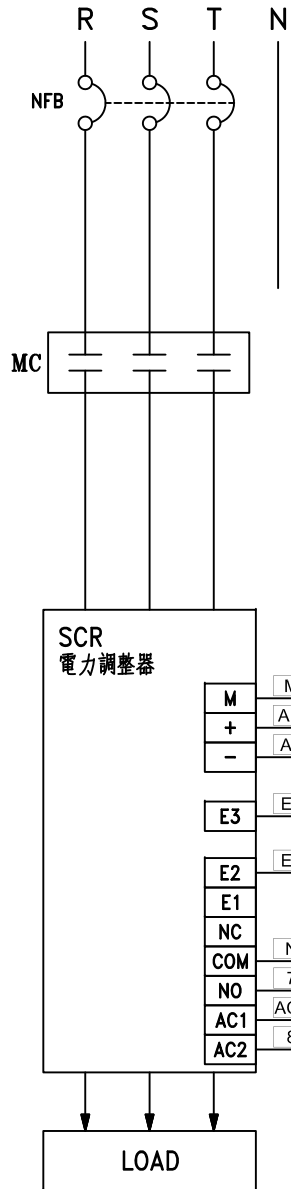
盤內線號重複時，請於線號前
加分組別如A組B.C....E.F.....

盤名	迴路	編號
ACP-41	1	A



客戶 CUSTOMER: 大雅電氣工程股份有限公司	核准 APPROVED BY: 設計課 洪志勇	審核 CHECKED BY: 設計課 阮家豪	設計 DESIGNED BY: 設計課 謝啓彥	繪圖 DRAWER: 設計課 劉家文	<p>CHAN HUA MACHINERY & ELECTRIC CO. LTD. TEL: (04)23581130 FAX: (04)23581140 廠址: 台中市南屯區工業 25 路 25 號</p>	版次 REV	修正摘要 SUMMARY	日期 DATE	圖名 TITLE: 系統控制圖
用途 USER: 環鴻科技二廠UG-TT2-4F 無塵室系統規劃建置工程	<input type="checkbox"/> 保留圖 單位: 釐米 (mm)	工號 WORKING NO.: 113102301	案號 DRAWING NO.:	規劃日期 DATE: 113年11月01日		比例 SCALE: 1:30	圖號 DWG. NO.: LC01	張數 SHEET NO.: /	版次 REV: A

3φ4W 380/220V



盤內線號重複時,請於線號前
加分組別如A組B.C....E.F.....

盤名	迴路	編號
ACP-41 PANEL	2	B

過門端子

TB	R
TB	N
TB	2
TB	3
TB	4
TB	5
TB	6
TB	7
TB	8
TB	M
TB	E3
TB	

外部啟動點

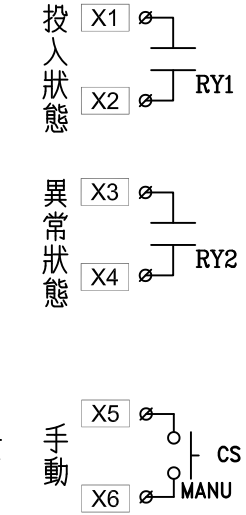
TB	3
TB	6
TB	

監控端子

TB	X1
TB	X2
TB	X3
TB	X4
TB	X5
TB	X6

外接端子

TB	AI+
TB	AI-



T0 監控

客戶: 大雅電氣工程股份有限公司

核准: 設計課 洪志勇

審核: 設計課 阮家豪

設計: 設計課 謝啓彥

繪圖: 設計課 劉家文

CH 華華電機股份有限公司
CHAN HUA MACHINERY & ELECTRIC CO. LTD.
TEL: (04) 23581130 FAX: (04) 23581140
廠址: 台中市南屯區工業 25 路 25 號

版次: 1

修正摘要

日期

圖名

系統控制圖

用途: 環鴻科技二廠UG-TT2-4F

設計課 洪志勇

設計課 阮家豪

設計課 謝啓彥

設計課 劉家文

工號: 113102301

規劃日期: 113年11月01日

圖號

LC02

版次: A

無塵室系統規劃建置工程

保留圖

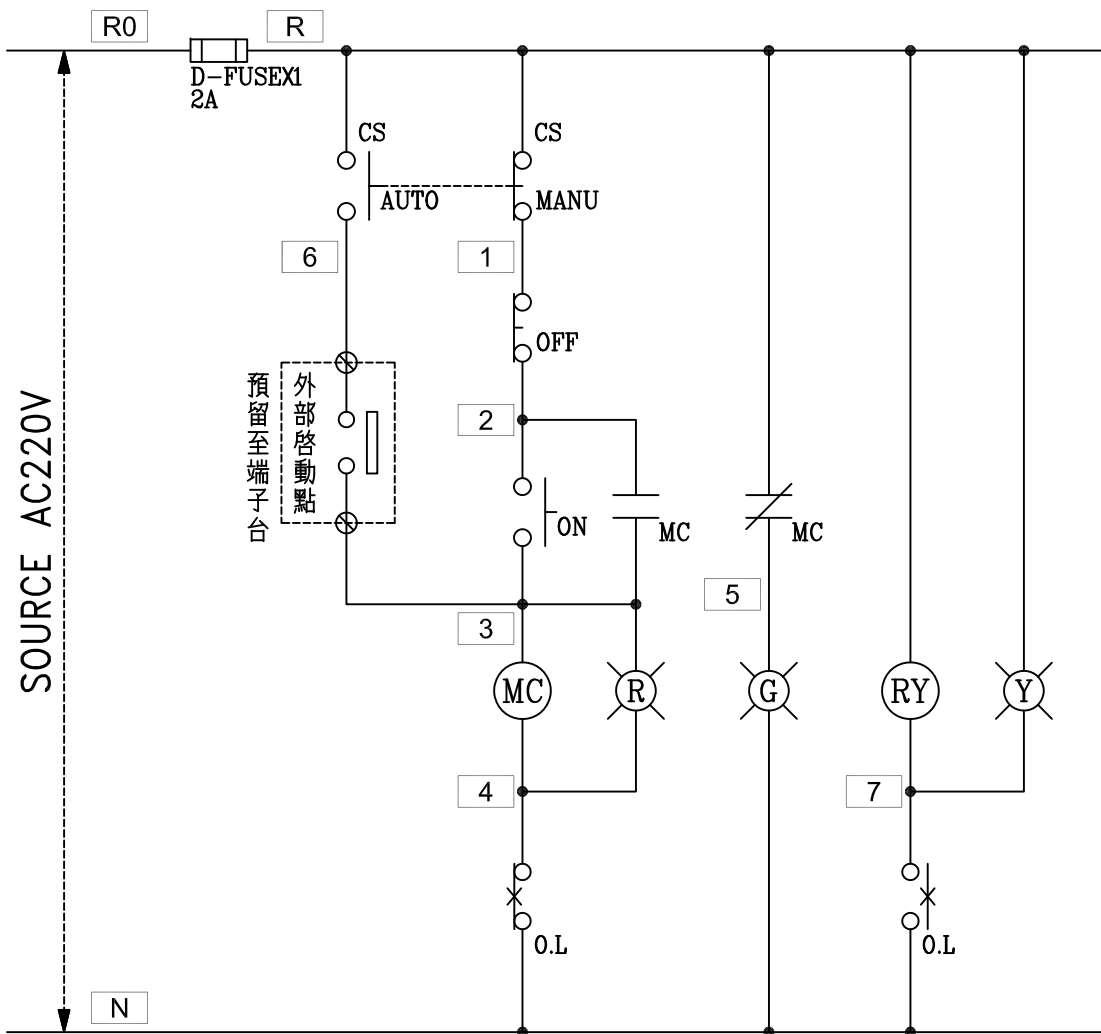
單位: mm

案號

比例: 1:20

張數

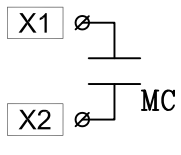
/



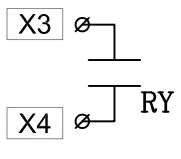
過門端子

TB	R
TB	N
TB	2
TB	3
TB	4
TB	5
TB	6
TB	7
TB	

運轉狀態



過載狀態



T0 監控

外部啟動點

TB	3
TB	6
TB	

監控端子

TB	X1
TB	X2
TB	X3
TB	X4

盤內線號重複時,請於線號前
加分組別如A組B.C.....E.F.....

盤名	迴路	編號
ACP-41	7~8	C~D

客戶 CUSTOMER: 大雅電氣工程股份有限公司	核准 APPROVED BY: [Signature]	審核 CHECKED BY: [Signature]	設計 DESIGNED BY: [Signature]	繪圖 DRAWER: [Signature]	<p>CHAN HUA MACHINERY & ELECTRIC CO. LTD. TEL: (04)23581130 FAX: (04)23581140 廠址: 台中市南屯區工業 25 路 25 號</p>	版次 REV	修正摘要 SUMMARY	日期 DATE	圖名 TITLE: 系統控制圖
用途 USER: 環鴻科技二廠UG-TT2-4F 無塵室系統規劃建置工程	<input type="checkbox"/> 保留圖 單位 Dim: 釐米 (mm)	<input type="checkbox"/> 保留圖 單位 Dim: 釐米 (mm)	工號 WORKING NO.: 113102301	案號 DRAWING NO.:		規劃日期 DATE: 113年11月01日	比例 SCALE: 1:20	圖號 DWG. NO.: LC03	張數 SHEET NO.: /