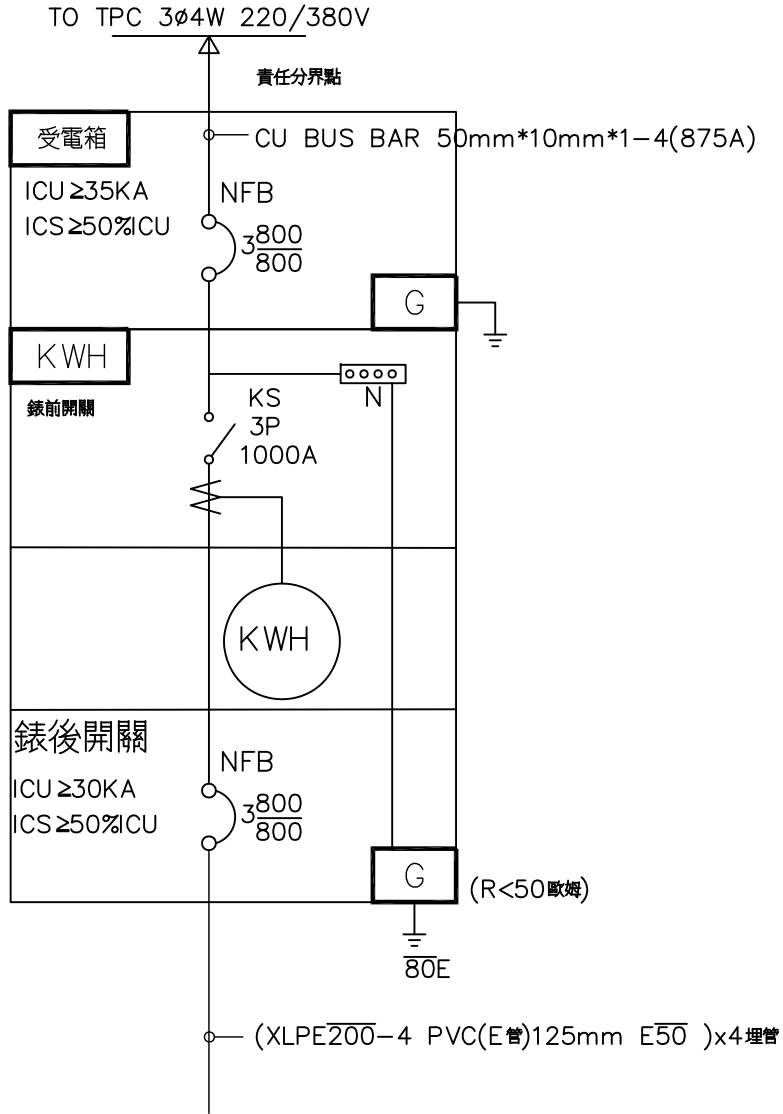


台電新設供電系統 3φ4W 220/380V
 太陽能發電系統以 3φ4W 220/380V 併接外線



至太陽光電裝置容量
 416.88kW

客戶 CUSTOMER: 互助科技有限公司	核准 APPROVED BY:	審核 CHECKED BY:	設計 DESIGNED BY:	繪圖 DRAWER:	中華機器電機股份有限公司 CHAN-HUA MACHINERY & ELECTRIC CO. LTD. TEL: (04)23581130 FAX: (04)23581140 廠址: 台中市南屯區工業 25 路 25 號	版次 REV:	修正摘要 SUMMARY	日期 DATE	圖名 TITLE: 系統單線圖		
用途 USER: 陽齊一號	設計課 洪志勇	設計課 阮家豪	設計課 謝啓彥	設計課 劉家文		工號 WORKING NO.: 113101601	規劃日期 DATE: 113年10月17日			圖號 DWG. NO.: A01	版次 REV: A
<input type="checkbox"/> 保留圖	單位 Dim: 釐米 (mm)		案號 DRAWING NO.:	比例 SCALE: 1:20						張數 SHEET NO.: /	