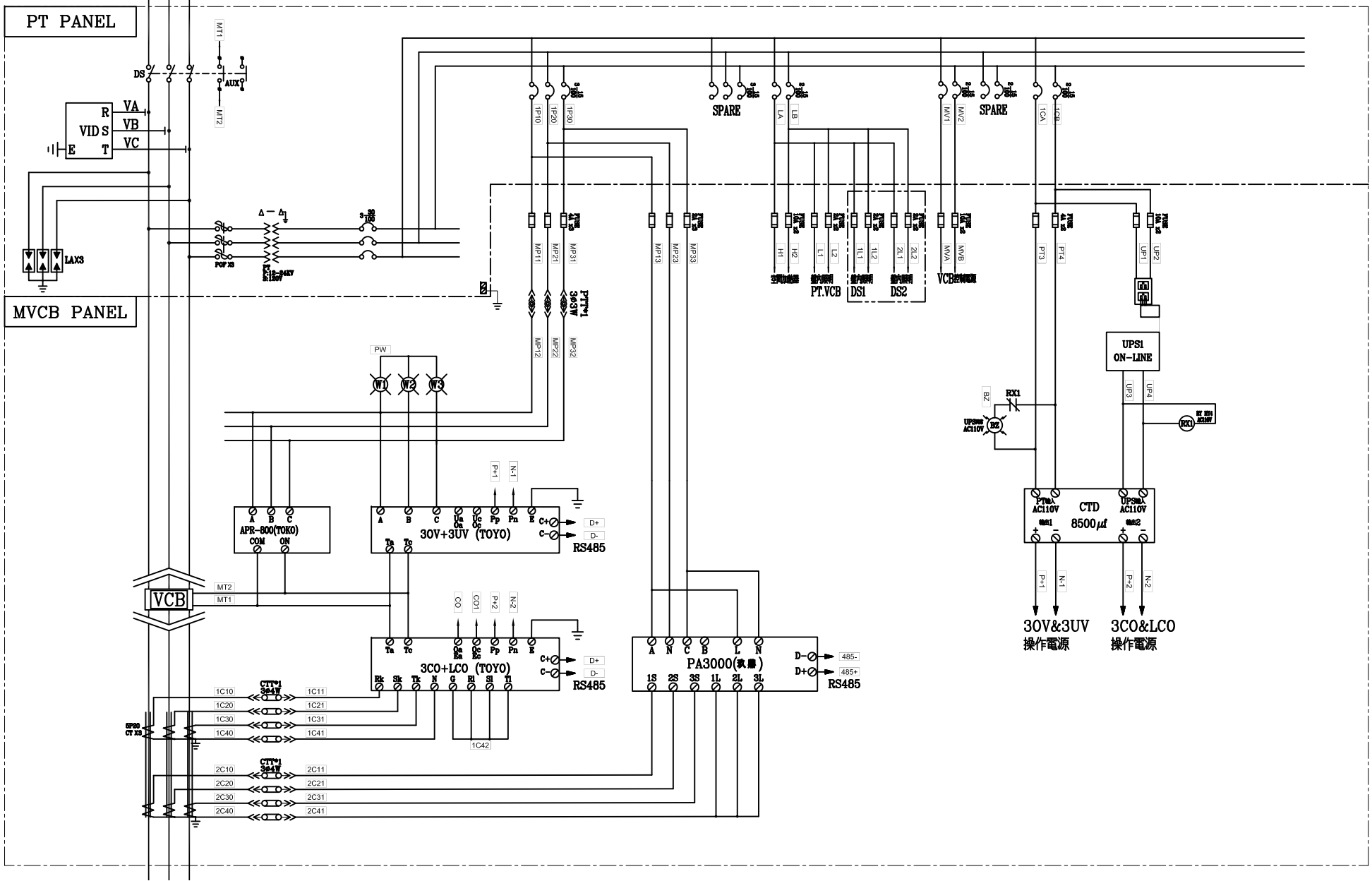


客戶 CUSTOMER: <b>大雅電氣工程股份有限公司</b>	核准	審核	設計	繪圖		版次 REV	修正摘要 SUMMARY	日期 DATE	圖名 TITLE: <b>系統單線圖</b>	
	設計課 洪志勇	設計課 阮家豪	設計課 謝啓彥	設計課 謝啓彥					工號 WORKING NO.: 113092401	規劃日期 DATE: 113年09月26日
用途 USER: <b>瑞昌彩藝股份有限公司</b>	<input type="checkbox"/> 保留圖		單位 DM: 釐米 (mm)		案號 DRAWING NO.:	比例 SCALE: 1:30				

3φ3W 11.4KV 60HZ



3φ3W 11.4KV 60HZ

客戶 CUSTOMER: 大雅電氣工程股份有限公司	核准 APPROVED BY: 設計課 洪志勇	審核 CHECKED BY: 設計課 阮家豪	設計 DESIGNED BY: 設計課 謝啓彥	繪圖 DRAWER: 設計課 謝啓彥	中華機械電氣股份有限公司 CHAN HUA MACHINERY & ELECTRIC CO., LTD. TEL: (04)23581130 FAX: (04)23581140 廠址: 台中市南屯區工業 25 路 25 號	版次 REV:	修正摘要 SUMMARY:	日期 DATE:	圖名 TITLE: 系統複線圖
用途 USER: 瑞昌彩藝股份有限公司	<input type="checkbox"/> 保留圖		單位 DM: 釐米 (mm)	工號 WORKING NO.: 113092401		規劃日期 DATE: 113年09月26日	圖號 DWG. NO.: HB01	張數 SHEET NO.: /	版次 REV: A