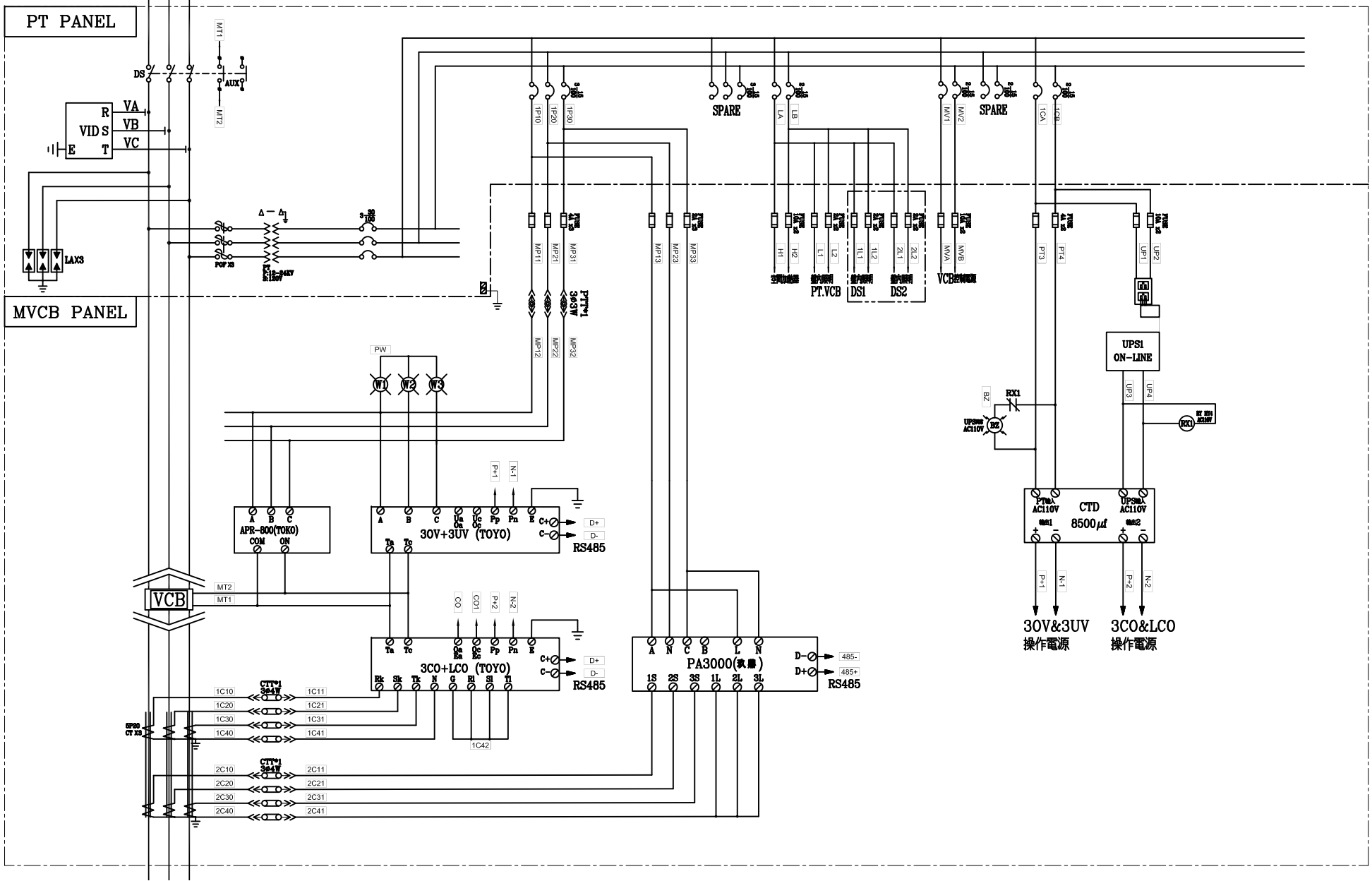
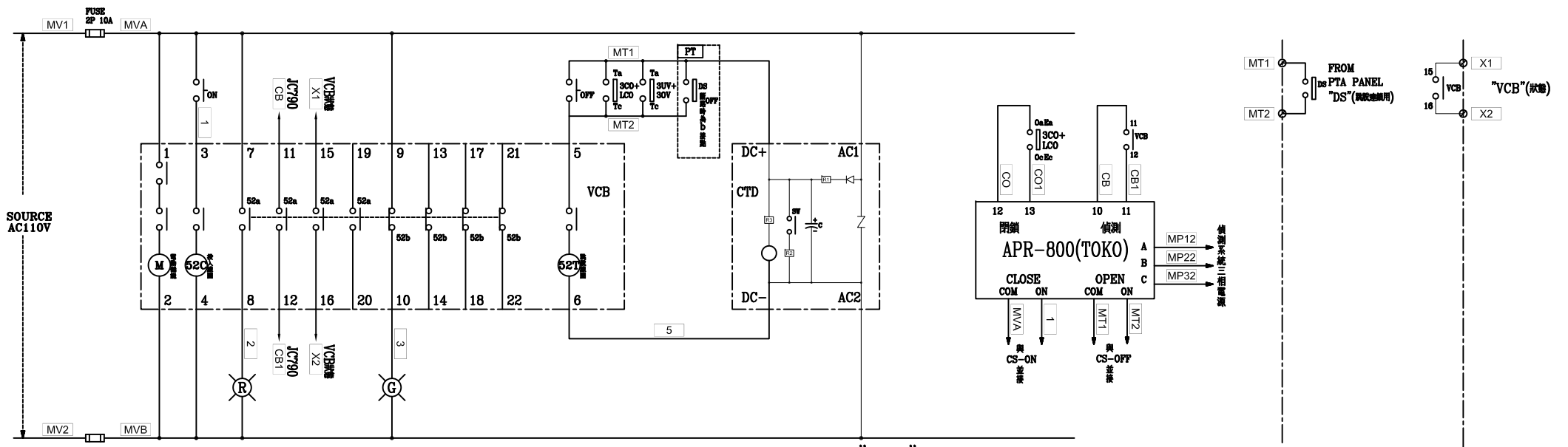


客戶 CUSTOMER: 大雅電氣工程股份有限公司	核准	審核	設計	繪圖	中華機械電氣股份有限公司 CHAN HUA MACHINERY & ELECTRIC CO., LTD. TEL: (04)23581130 FAX: (04)23581140 廠址: 台中市南屯區工業 25 路 25 號	版次	修正摘要	日期	圖名	系統單線圖	
	設計課 洪志勇	設計課 阮家豪	設計課 謝啓彥	設計課 謝啓彥		REV					
用途 USER: 瑞昌彩藝股份有限公司	<input type="checkbox"/> 保留圖				工號 WORKING NO.: 113092401	規劃日期 DATE: 113年09月26日	圖號 DWG. NO.: HA01	張數 SHEET NO.: /	版次 REV: A		
	單位 DM: 釐米 (mm)									案號 DRAWING NO.:	比例 SCALE: 1:30

3φ3W 11.4KV 60HZ



客戶 CUSTOMER: 大雅電氣工程股份有限公司	核准 APPROVED BY: 設計課 洪志勇	審核 CHECKED BY: 設計課 阮家豪	設計 DESIGNED BY: 設計課 謝啓彥	繪圖 DRAWER: 設計課 謝啓彥	華華機械電氣股份有限公司 CHAN HUA MACHINERY & ELECTRIC CO., LTD. TEL: (04)23581130 FAX: (04)23581140 廠址: 台中市南屯區工業 25 路 25 號	版次 REV:	修正摘要 SUMMARY:	日期 DATE:	圖名 TITLE: 系統複線圖
用途 USER: 瑞昌彩藝股份有限公司	<input type="checkbox"/> 保留圖		單位 DM: 釐米 (mm)	工號 WORKING NO.: 113092401		規劃日期 DATE: 113年09月26日	圖號 DWG. NO.: HB01	張數 SHEET NO.: /	版次 REV: A



MVCB PANEL MITSUBISHI "VCB" 控制圖

客戶 CUSTOMER:	大雅電氣工程股份有限公司			核准 APPROVED BY:	審核 CHECKED BY:	設計 DESIGNED BY:	繪圖 DRAWER:	 <b>中華機械電氣股份有限公司</b> CHAN HUA MACHINERY & ELECTRIC CO., LTD. TEL: (04)23581130 FAX: (04)23581140 廠址: 台中市南屯區工業 25 路 25 號	版次 REV	修正摘要 SUMMARY	日期 DATE	圖名 TITLE:	系統控制圖		
用途 USER:	瑞昌彩藝股份有限公司			設計課 洪志勇	設計課 阮家豪	設計課 謝啓彥	設計課 謝啓彥		工號 WORKING NO.: 113092401	規劃日期 DATE: 113年09月26日			圖號 DWG. NO.:	HC01	版次 REV:
	<input type="checkbox"/> 保留圖			單位 DM: 釐米 (mm)			案號 DRAWING NO.:	比例 SCALE:				張數 SHEET NO.:	/		