

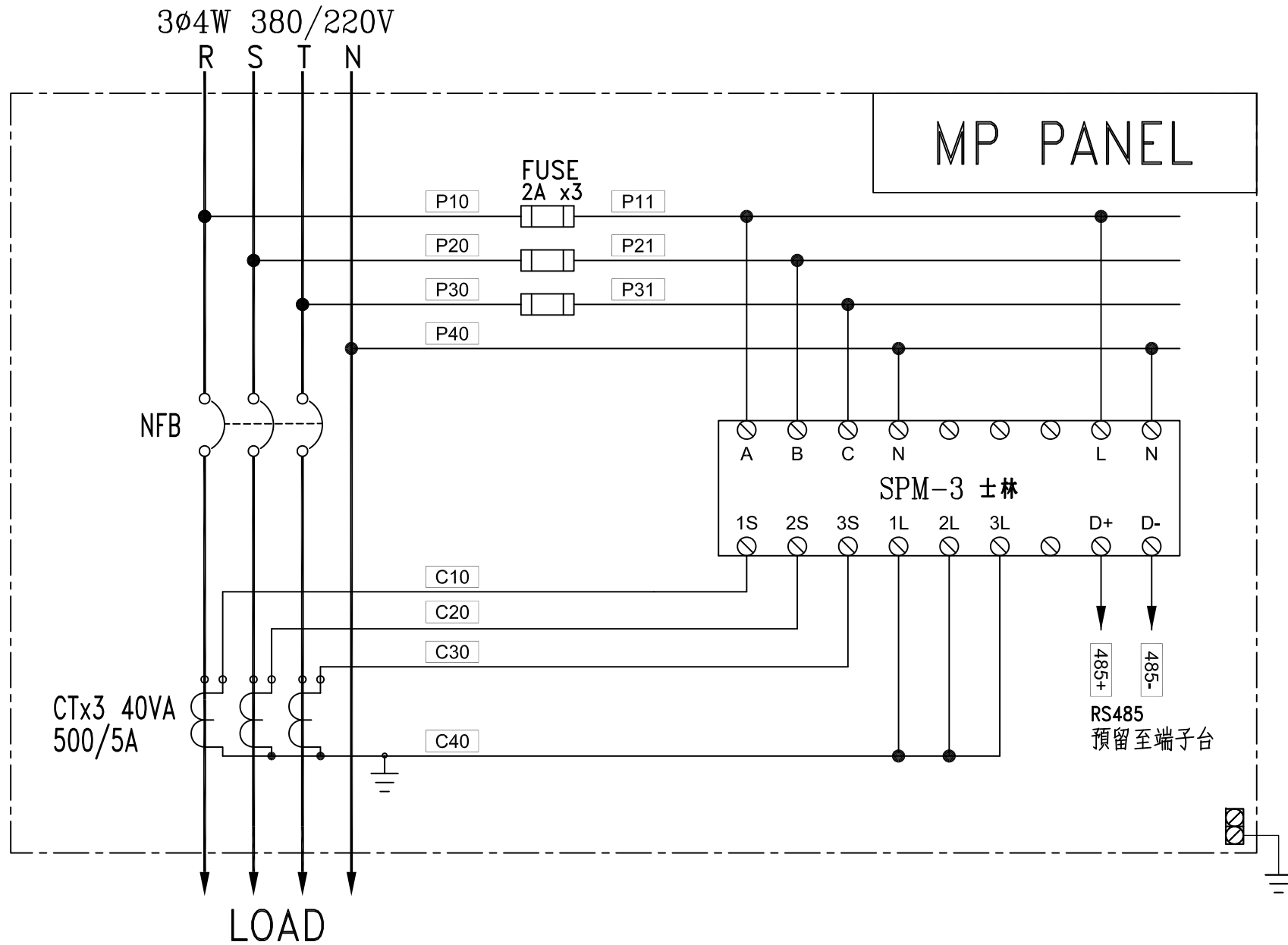
預留6P空間

$I_{cu} \geq 25KA$   
 $I_{cs} \geq 0.5I_{cu}$

CU BUSBAR 30x10\*1-4

CKD NO.	1	2	3	4	5	6	7	8	9	TOTLE
CAPACITY(VA)	5000	5000	5000	5000	5000	5000				300000
CURRENT(A)	76.0	76.0	76.0	76.0	76.0	76.0				455.8
LOAD(VA)R	16667	16667	16667	16667	16667	16667				100000
LOAD(VA)S	16667	16667	16667	16667	16667	16667				100000
LOAD(VA)T	16667	16667	16667	16667	16667	16667				100000
LOAD NAME	整組式 污水泵 3Ø 50HP	整組式 污水泵 3Ø 50HP	整組式 污水泵 3Ø 50HP	整組式 污水泵 3Ø 50HP	整組式 污水泵 3Ø 50HP	整組式 污水泵 3Ø 50HP	電容器 20 KVAR	電容器 40 KVAR	電容器 40 KVAR	P: 250HP H: L: 50KVA

客戶 CUSTOMER: 德昌營造股份有限公司	核准 APPROVED BY: 設計課 洪志勇	審核 CHECKED BY: 設計課 阮家豪	設計 DESIGNED BY: 設計課 謝啓彥	繪圖 DRAWER: 設計課 劉家文	<p>中華機器電機股份有限公司 CHAN HUA MACHINERY &amp; ELECTRIC CO. LTD. TEL: (04)23581130 FAX: (04)23581140 廠址: 台中市南屯區工業 25 路 25 號</p>	版次 REV	修正摘要 SUMMARY	日期 DATE	圖名 TITLE: 系統單線圖
用途 USER: 屏東S022臨時電299KW	<input type="checkbox"/> 保留圖					工號 WORKING NO.: 113080701	規劃日期 DATE: 113年08月08日	圖號 DWG. NO.: A01	版次 REV: A
單位: 釐米 (mm)					案號 DRAWING NO.:	比例 SCALE: 1:15	張數 SHEET NO.: /		



客戶 CUSTOMER: 德昌營造股份有限公司  用途 USER: 屏東S022臨時電299KW	核准 APPROVED BY:	審核 CHECKED BY:	設計 DESIGNED BY:	繪圖 DRAWER:	中華機械電氣股份有限公司 CHAN-HUA TEL: (04)23581130 FAX: (04)23581140 廠址: 台中市南屯區工業 25 路 25 號	版次 REV:	修正摘要 SUMMARY:	日期 DATE:	圖名 TITLE: 系統複線圖
	<input type="checkbox"/> 保留圖	設計課 洪志勇	設計課 阮家豪	設計課 謝啓彥		設計課 劉家文	工號 WORKING NO.: 113080701	規劃日期 DATE: 113年08月08日	張數 SHEET NO.: /
單位 DIM: 釐米 (mm)					案號 DRAWING NO.:	比例 SCALE: 1:15			