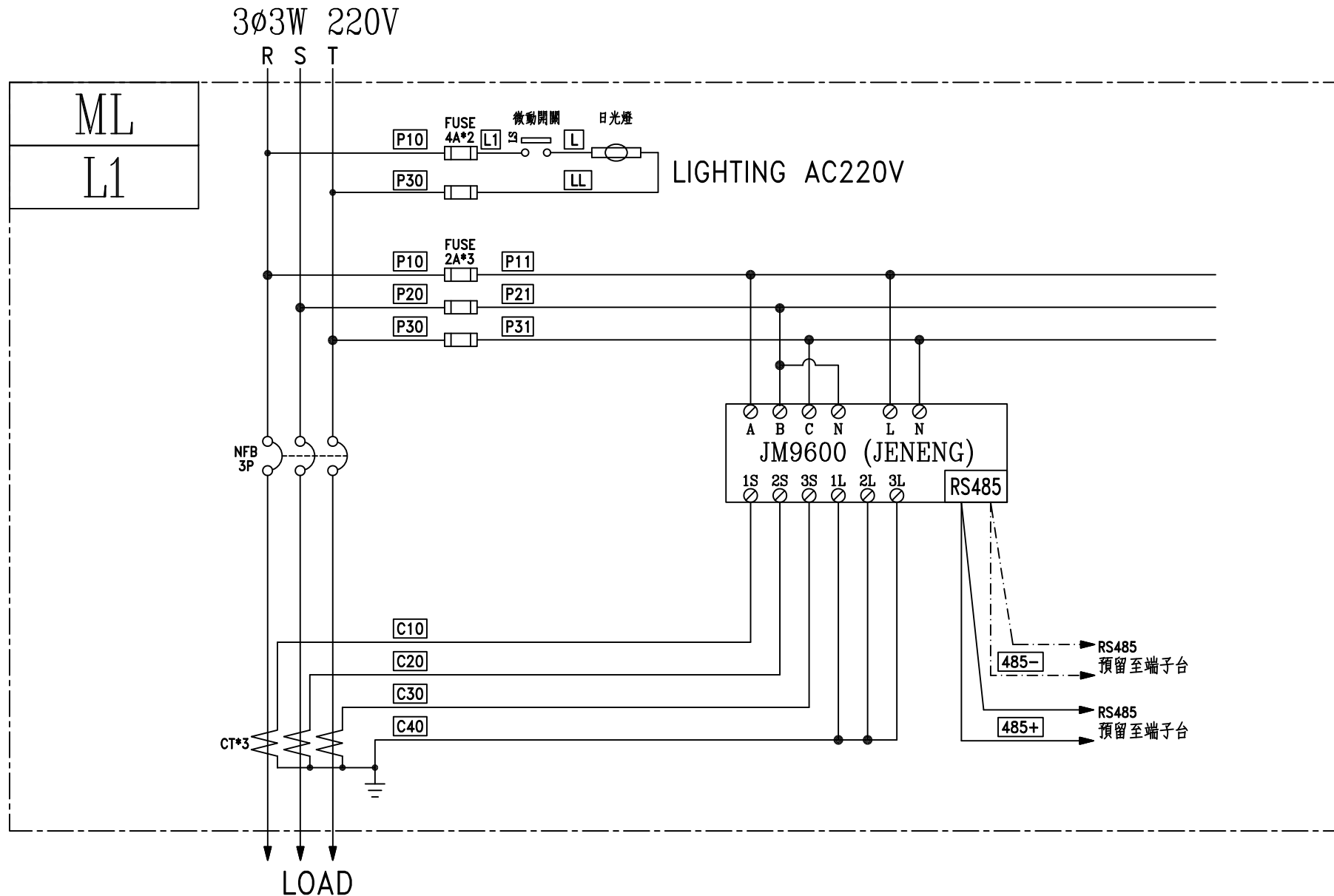


客戶 CUSTOMER: 世展機電工程有限公司	核准 APPROVED BY:	審核 CHECKED BY:	設計 DESIGNED BY:	繪圖 DRAWER:	 工號 WORKING NO.: 11308012 案號 DRAWING NO.:	版次 REV:	修正摘要 SUMMARY:	日期 DATE:	圖名 TITLE: 系統單線圖
用途 USER: 高鐵校區 實習廠棚二、三電源增設工程	設計課 阮家豪	設計課 阮家豪	設計課 張逸凡	設計課 黃竣清	單位 Unit: 釐米 (mm)	工號 WORKING NO.: 11308012 案號 DRAWING NO.:	規劃日期 DATE: 113年08月15日 比例 SCALE: 1:20	圖號 DWG. NO.: A01 張數 SHEET NO.: /	版次 REV: A
<input type="checkbox"/> 保留圖									



客戶 CUSTOMER: 世展機電工程有限公司	核准 APPROVED BY:	審核 CHECKED BY:	設計 DESIGNED BY:	繪圖 DRAWER:	中華機電股份有限公司 CHAN-HUA MACHINERY & ELECTRIC CO. LTD. TEL: (04)23581130 FAX: (04)23581140 廠址: 台中市南屯區工業 25 路 25 號	版次 REV:	修正摘要 SUMMARY:	日期 DATE:	圖名 TITLE: 系統複線圖	
用途 USER: 高鐵校區 實習廠棚二、三電源增設工程						工號 WORKING NO.: 11308012	規劃日期 DATE: 113年08月15日			圖號 DWG. NO.: B01
<input type="checkbox"/> 保留圖		單位 DIM: 釐米 (mm)		案號 DRAWING NO.:	比例 SCALE: 1:20			張數 SHEET NO.: /		