

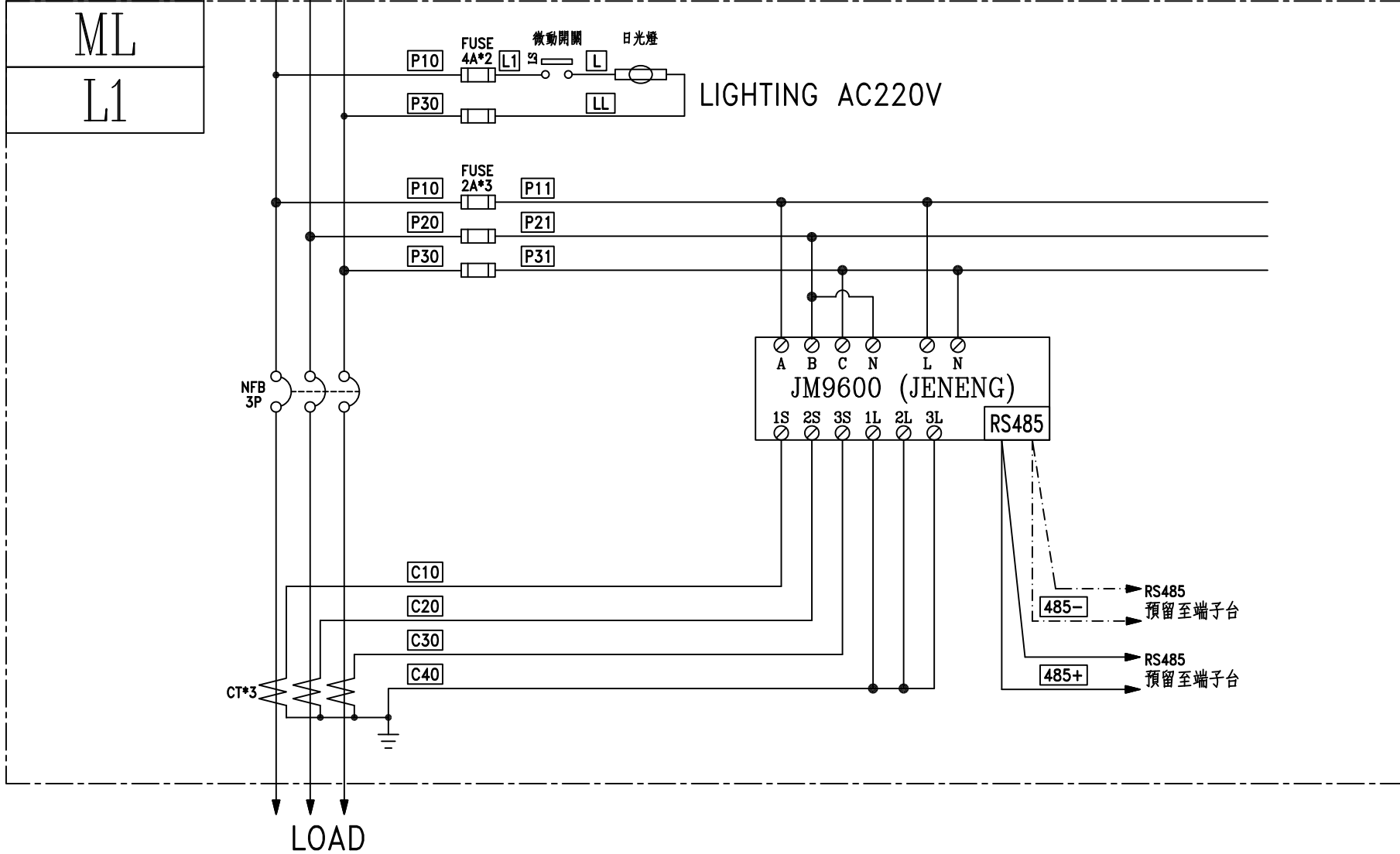
	1	2	3	4	5	6	7	8	9	LOAD		
P(HP)	25	25	20	20	20	20	0	0	10	131	222	493
H(KW)	0	0	0	0	0	0	0	0	0	0	0	0
L(KVA)	0	0	0	0	0	0	0	0	0	0	0	0
	CNC三加一機-1(V-42AR)	CNC三加一機-1(V-42AR)	機換手背電源	機換手背電源	機換手背電源	機換手背電源	SPACE	SPACE	10HP天車	PANEL L2	PANEL L3	

需要0.7
 $493 \times 0.7 = 345.1\text{Hp} (905.7\text{A}) < 1000\text{A} \dots \text{OK}$

客戶 CUSTOMER:	世展機電工程有限公司	核准 APPROVED BY:	審核 CHECKED BY:	設計 DESIGNED BY:	繪圖 DRAWER:	中華機電股份有限公司 CHAN-HUA MACHINERY & ELECTRIC CO. LTD. TEL: (04) 23581130 FAX: (04) 23581140 廠址: 台中市南屯區工業 25 路 25 號	版次 REV	修正摘要 SUMMARY	日期 DATE	圖名 TITLE:	系統單線圖	
用途 USER:	高鐵校區 實習廠棚二、三電源增設工程	設計課 阮家豪	設計課 阮家豪	設計課 張逸凡	設計課 黃竣清		工號 WORKING NO.:	11308012	規劃日期 DATE:	113年08月15日	圖號 DWG. NO.:	A03
		<input type="checkbox"/> 保留圖		單位 Unit:	釐米 (mm)		案號 DRAWING NO.:		比例 SCALE:	1:20	版次 REV:	A
											張數 SHEET NO.:	/

3Ø3W 220V

R S T



ML

L1

P10

FUSE 4A*2 L1 微動開關 日光燈

P30

LIGHTING AC220V

P10

FUSE 2A*3

P11

P20

P21

P30

P31

NFB 3P

JM9600 (JENENG)

A B C N L N 1S 2S 3S 1L 2L 3L RS485

C10

C20

C30

C40

CT*3

RS485 預留至端子台

RS485 預留至端子台

LOAD

客戶 CUSTOMER:	世展機電工程有限公司	核准 APPROVED BY:	審核 CHECKED BY:	設計 DESIGNED BY:	繪圖 DRAWER:	<p>CHAN HUA MACHINERY & ELECTRIC CO. LTD. TEL: (04) 23581130 FAX: (04) 23581140 廠址: 台中市南屯區工業 25 路 25 號</p>	版次 REV	修正摘要 SUMMARY	日期 DATE	圖名 TITLE:	系統複線圖	
用途 USER:	高鐵校區 實習廠棚二、三電源增設工程	設計課 阮家豪	設計課 阮家豪	設計課 張逸凡	設計課 黃竣清		工號 WORKING NO.: 11308012	規劃日期 DATE: 113年08月15日			圖號 DWG. NO.: B01	版次 REV: A
		<input type="checkbox"/> 保留圖	單位 DIM: 釐米 (mm)	案號 DRAWING NO.:	比例 SCALE: 1:20						張數 SHEET NO.: /	