

客戶: 新麗電器有限公司  
 用途: 臺中市立大甲高級中等學校  
 學生宿舍冷氣新設及汰舊更新修繕工程

核准: 設計課 阮家豪  
 審核: 設計課 阮家豪  
 設計: 設計課 張逸凡  
 繪圖: 設計課 黃竣清

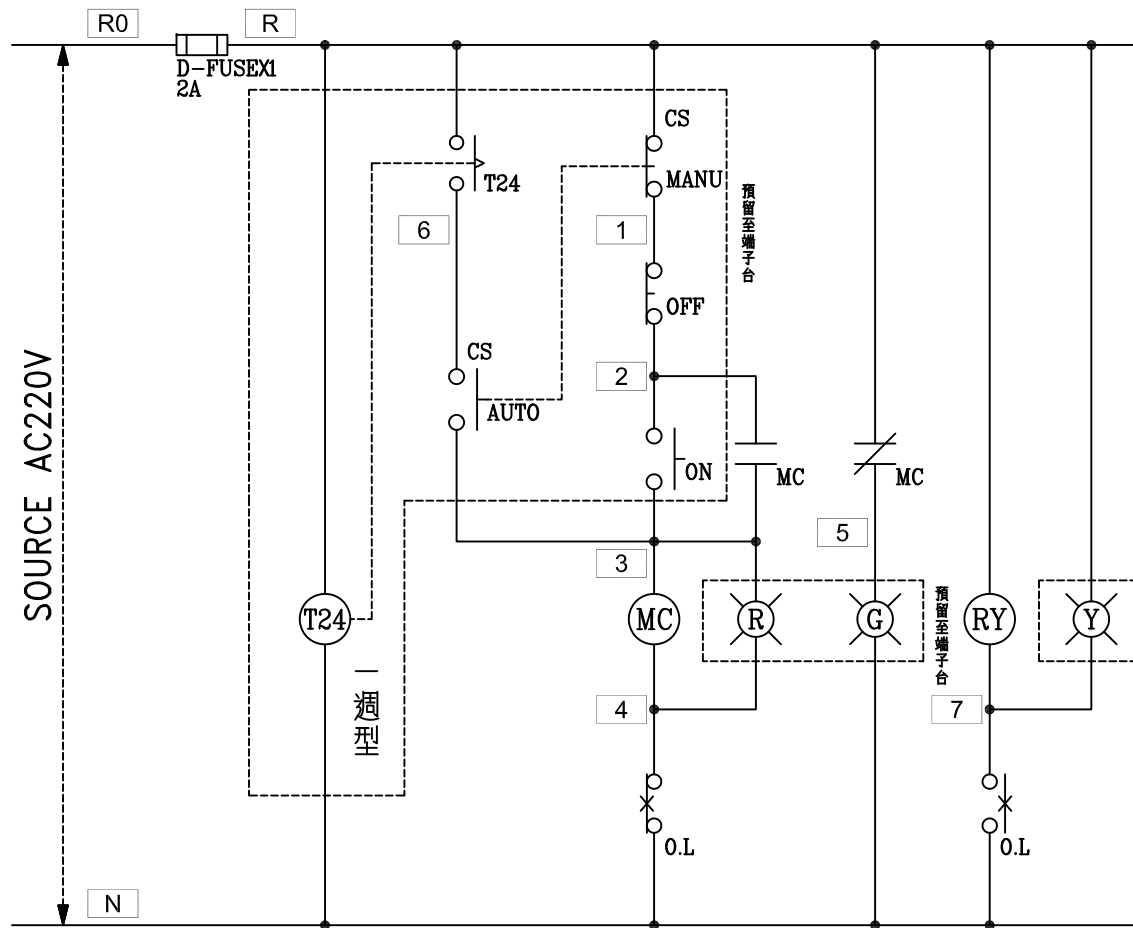
保留圖  單位: mm (釐米)

**華華機電股份有限公司**  
 CHAN HUA MACHINERY & ELECTRIC CO. LTD.  
 TEL: (04)23581130 FAX: (04)23581140  
 廠址: 台中市南屯區工業 25 路 25 號

工號: 11308001  
 案號:   
 規劃日期: 113年08月05日  
 比例: 1:20

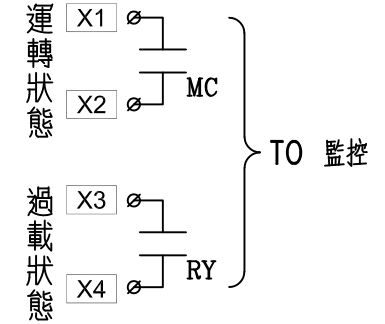
版次:   
 修正摘要:   
 日期:   
 圖名: 系統單線圖

圖號: A01  
 張數: /  
 版次: A



過門端子

TB	R
TB	N
TB	2
TB	3
TB	4
TB	5
TB	6
TB	7
TB	



外接端子

TB	R
TB	N
TB	2
TB	3
TB	4
TB	5
TB	6
TB	7

外接至 CP PANEL

監控端子

TB	X1
TB	X2
TB	X3
TB	X4
TB	

盤內線號重複時,請於線號前  
加分組別如A組B.C....E.F.....

盤名	迴路	編號
1ACA	1	A
1ACB	M	B

客戶 CUSTOMER: 新麗電器有限公司	核准 APPROVED BY: 設計課 阮家豪	審核 CHECKED BY: 設計課 阮家豪	設計 DESIGNED BY: 設計課 張逸凡	繪圖 DRAWER: 設計課 黃竣清	<p>CHAN HUA MACHINERY &amp; ELECTRIC CO. LTD. TEL: (04)23581130 FAX: (04)23581140 廠址: 台中市南屯區工業 25 路 25 號</p>	版次 REV	修正摘要 SUMMARY	日期 DATE	圖名 TITLE: 系統控制圖	
用途 USER: 臺中市立大甲高級中等學校 學生宿舍冷氣新設及汰舊更新修繕工程	<input type="checkbox"/> 保留圖					工號 WORKING NO.: 11308001	規劃日期 DATE: 113年08月05日	案號 DRAWING NO.:	比例 SCALE: 1:20	圖號 DWG. NO.: C01
					單位 DIM: 釐米 (mm)	張數 SHEET NO.: /				