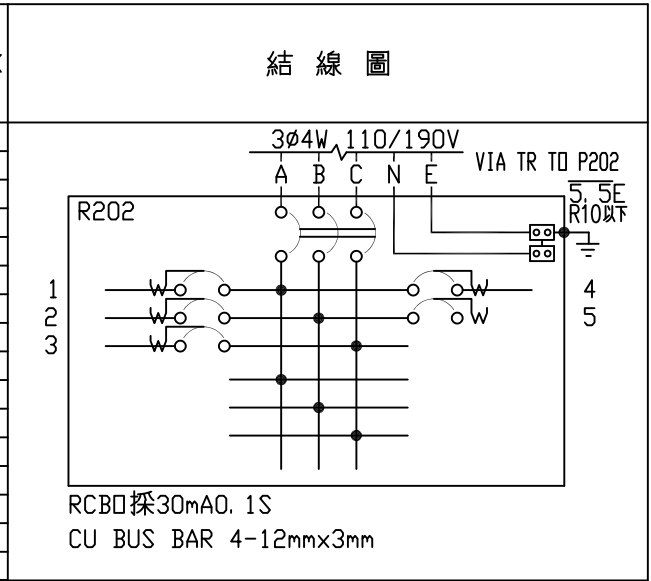


CKT NO.	LOAD DESCRIPTION	VOLTAGE	CONN. LOAD	PHASE BALANCE			CIRCUIT BREAKER POLE-FRAME-TRIP	MCCB Icu kA	CURR -ENT AMP	WIRE SIZE	GROUND SIZE	PIPE mm	REMARK
				A	B	C							
R202	3ø4W 110/190V												
1	監視主機 500VA	110	500	500			RCBD 2 50 15	10	4.5	2-2.0	1.6	16ø	
2	R180VA-3	110	540		540		RCBD 2 50 15	10	4.9	2-2.0	1.6	16ø	
3	R180VA-3	110	540			540	RCBD 2 50 15	10	4.9	2-2.0	1.6	16ø	
4	R180VA-1	110	180	180			RCBD 2 50 15	10	1.6	2-2.0	1.6	16ø	
5	SPARE	110	*	*			RCBD 2 50 15	10					
	TOTAL	190	1440	680	540	540	3 50 20	10	6.2	XLPE4-5.5	1.6	E25	



客戶 CUSTOMER: 鉅展企業社	核准 APPROVED BY: (設計課 阮家豪)	審核 CHECKED BY: (設計課 阮家豪)	設計 DESIGNED BY: (設計課 張逸凡)	繪圖 DRAWER: (設計課 黃竣清)	<b>華華機電股份有限公司</b> CHAN HUA MACHINERY & ELECTRIC CO. LTD. TEL: (04)23581130 FAX: (04)23581140 廠址: 台中市南屯區工業 25 路 25 號	版次 REV	修正摘要 SUMMARY	日期 DATE	圖名 TITLE: 系統單線圖	
用途 USER: 國道清水服務區增改建工程	<input type="checkbox"/> 保留圖      單位: 釐米 (mm)					工號 WORKING NO.: 113071101	規劃日期 DATE: 113年07月17日	案號 DRAWING NO.:	比例 SCALE: 1:20	圖號 DWG. NO.: A03
					張數 SHEET NO.:	/				