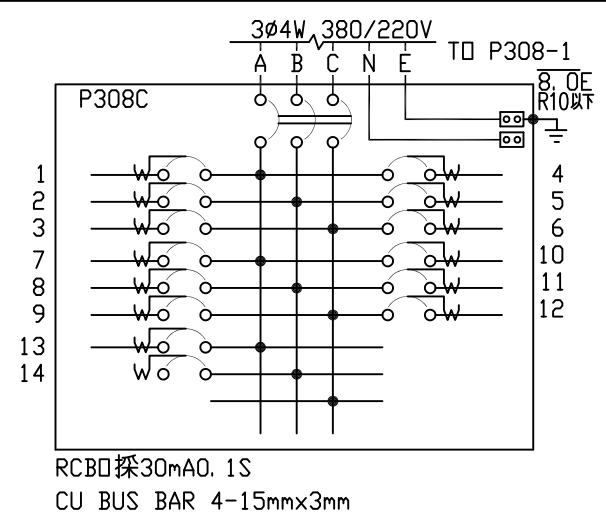


| Ckt NO. | LOAD DESCRIPTION | VOLTAGE | CONN. LOAD | PHASE BALANCE | | | CIRCUIT BREAKER POLE-FRAME-TRIP | MCCB Icu kA | CURR -ENT AMP | WIRE SIZE | GROUND SIZE | PIPE mm | REMARK | 結線圖 |
|---------|------------------|---------|------------|---------------|------|------|------------------------------------|-------------------|---------------------|--------------|----------------|------------|--------|-----|
| | | | | A | B | C | | | | | | | | |
| P308C | 3ø4W 380/220V | | | | | | | | | | | | | |
| 1 | 雙門立式冷藏冰箱 5A | 220 | 1100 | 1100 | | | RCBO 2 50 20 | 15 | 5 | 2-5.5 | 1.6 | 16ø | | |
| 2 | 工作合冰箱 4A | 220 | 880 | | 880 | | RCBO 2 50 20 | 15 | 4 | 2-5.5 | 1.6 | 16ø | | |
| 3 | R1500VA | 220 | 1500 | | | 1500 | RCBO 2 50 20 | 15 | 6.8 | 2-5.5 | 1.6 | 16ø | | |
| 4 | R1500VA | 220 | 1500 | 1500 | | | RCBO 2 50 20 | 15 | 6.8 | 2-5.5 | 1.6 | 16ø | | |
| 5 | R1500VA | 220 | 1500 | | 1500 | | RCBO 2 50 20 | 15 | 6.8 | 2-5.5 | 1.6 | 16ø | | |
| 6 | R1500VA | 220 | 1500 | | | 1500 | RCBO 2 50 20 | 15 | 6.8 | 2-5.5 | 1.6 | 16ø | | |
| 7 | 中日本美食什那論B15A | 220 | 3300 | 3300 | | | RCBO 2 50 20 | 15 | 15 | 2-5.5 | 1.6 | 16ø | | |
| 8 | 招牌什那論 15A | 220 | 3300 | | 3300 | | RCBO 2 50 20 | 15 | 15 | 2-5.5 | 1.6 | 16ø | | |
| 9 | 招牌什那論 15A | 220 | 3300 | | | 3300 | RCBO 2 50 20 | 15 | 15 | 2-5.5 | 1.6 | 16ø | | |
| 10 | 招牌什那論 15A | 220 | 3300 | 3300 | | | RCBO 2 50 20 | 15 | 15 | 2-5.5 | 1.6 | 16ø | | |
| 11 | 招牌什那論 15A | 220 | 3300 | | 3300 | | RCBO 2 50 20 | 15 | 15 | 2-5.5 | 1.6 | 16ø | | |
| 12 | 中日本美食什那論A15A | 220 | 3300 | | | 3300 | RCBO 2 50 20 | 15 | 15 | 2-5.5 | 1.6 | 16ø | | |
| 13 | 菜單版 45W-8 | 220 | 710 | 710 | | | RCBO 2 50 20 | 15 | 3.2 | 2-5.5 | 1.6 | 16ø | | |
| | 直立菜單燈箱看板45W-4 | | | | | | | | | | | | | |
| | 形象廣告燈 45W-3 | | | | | | | | | | | | | |
| | 形象廣告燈 35W | | | | | | | | | | | | | |
| 14 | SPARE | 220 | * | | * | | RCBO 2 50 20 | 15 | | | | | | |
| | | | | | | | | | | | | | | |
| | TOTAL | 380 | 28490 | 9910 | 8980 | 9600 | 3 100 60 | 15 | 45.0 | XLPE4-14 | 8.0 | E39 | | |



| | | | | | | | | | | | |
|--------------------------|---|-----------------------------|------------------------------|-------------------------|--|------------------------------|--------------------------|------------|--------------------|---------------------|--------------|
| 客戶 CUSTOMER: 鉅展企業社 | 核准 APPROVED BY: (設計課 阮家豪) | 審核 CHECKED BY: (設計課 阮家豪) | 設計 DESIGNED BY: (設計課 張逸凡) | 繪圖 DRAWER: (設計課 黃竣清) | 中華機械電氣股份有限公司 CHAN HUA MACHINERY & ELECTRIC CO. LTD. TEL: (04)23581130 FAX: (04)23581140 廠址: 台中市南屯區工業 25 路 25 號 | 版次 REV | 修正摘要 SUMMARY | 日期 DATE | 圖名 TITLE: 系統單線圖 | | |
| 用途 USER: 國道清水服務區增改建工程 | <input type="checkbox"/> 保留圖 單位: mm 釐米 (mm) | | | | | 工號 WORKING NO.: 113071101 | 規劃日期 DATE: 113年07月17日 | | | 圖號 DWG. NO.: A04 | 版次 REV: A |
| | | | | | | 案號 DRAWING NO.: | 比例 SCALE: 1:20 | | | 張數 SHEET NO.: / | |