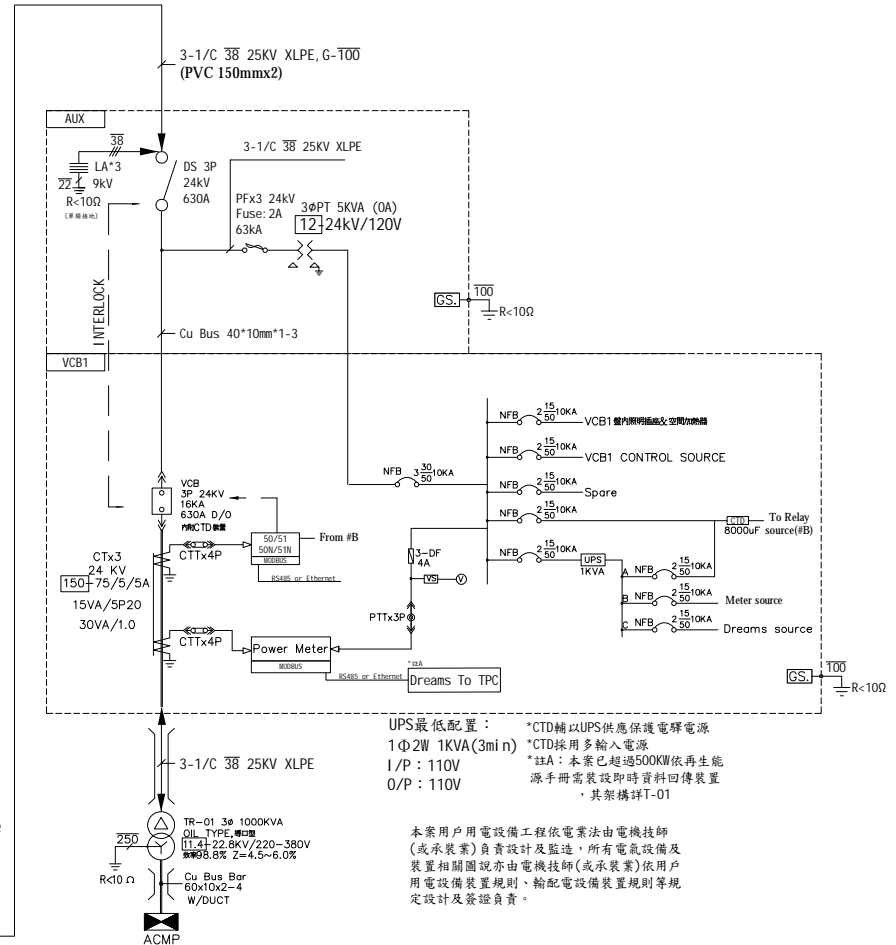
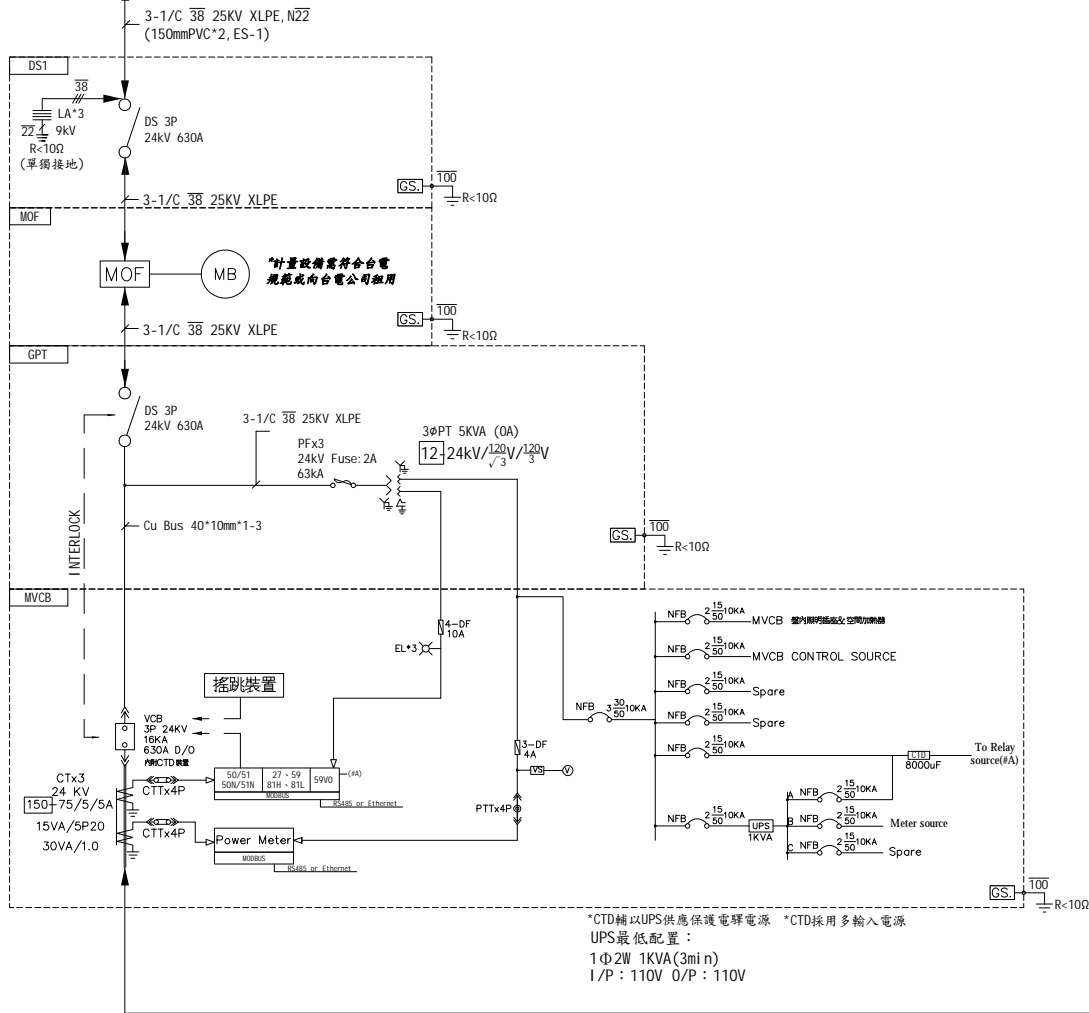
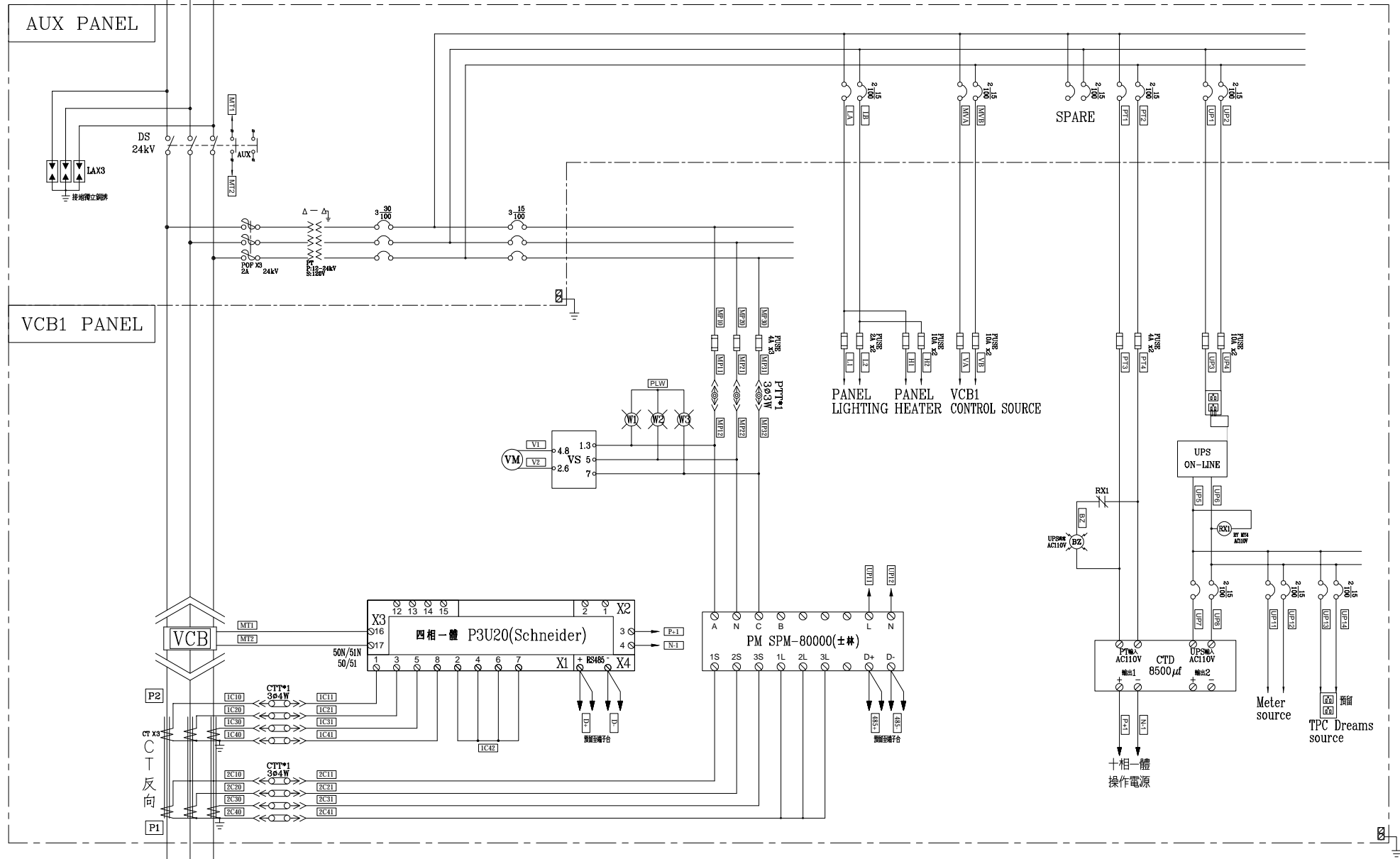


至台電責任分界點/併接點
(Duty Point 3φ3W 11.4KV)



客戶 CUSTOMER:	偉昌電氣工程股份有限公司	核准 APPROVED BY:	審核 CHECKED BY:	設計 DESIGNED BY:	繪圖 DRAWER:	<p>建華機電股份有限公司 CHAN HUA MACHINERY & ELECTRIC CO., LTD. TEL: (04)23581130 FAX: (04)23581140 廠址: 台中市南屯區工業 25 路 25 號</p>	版次 REV	修正摘要 SUMMARY	日期 DATE	圖名 TITLE:	系統單線圖	
用途 USER:	佳金科技有限公司屋頂型 太陽光電發電系統新建工程	設計課 洪志勇	設計課 阮家豪	設計課 謝啓彥	設計課 謝啓彥		工號 WORKING NO.: 113070501	規劃日期 DATE: 113年07月11日			圖號 DWG. NO.: HA01	版次 REV: A
		<input type="checkbox"/> 保留圖		單位 DM: 釐米 (mm)	案號 DRAWING NO.:	比例 SCALE:				張數 SHEET NO.:	/	

3ø3W 11.4kV 60Hz



客戶 CUSTOMER: 偉昌電氣工程股份有限公司	核准 APPROVED BY: 設計課 洪志勇	審核 CHECKED BY: 設計課 阮家豪	設計 DESIGNED BY: 設計課 謝啓彥	繪圖 DRAWER: 設計課 謝啓彥	<div style="text-align: center;">  建華機電股份有限公司 CHAN HUA MACHINERY & ELECTRIC CO., LTD. TEL: (04)23581130 FAX: (04)23581140 廠址: 台中市南屯區工業 25 路 25 號 工號 WORKING NO.: 113070501 規劃日期 DATE: 113年07月11日 案號 DRAWING NO.: 比例 SCALE: 1:30 </div>	版次 REV	修正摘要 SUMMARY	日期 DATE	圖名 TITLE: 系統複線圖 圖號 DWG. NO.: HB03 張數 SHEET NO.: / 版次 REV: A
用途 USER: 佳金科技有限公司屋頂型 太陽光電發電系統新建工程	<input type="checkbox"/> 保留圖	單位 DM: 釐米 (mm)							

