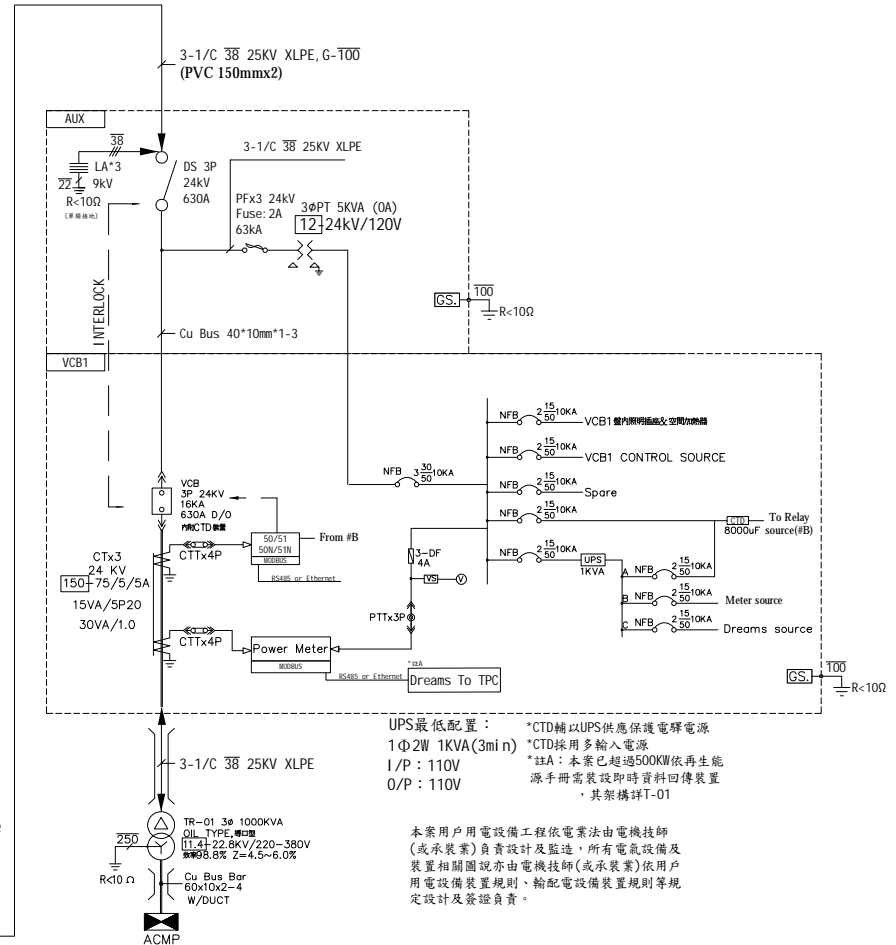
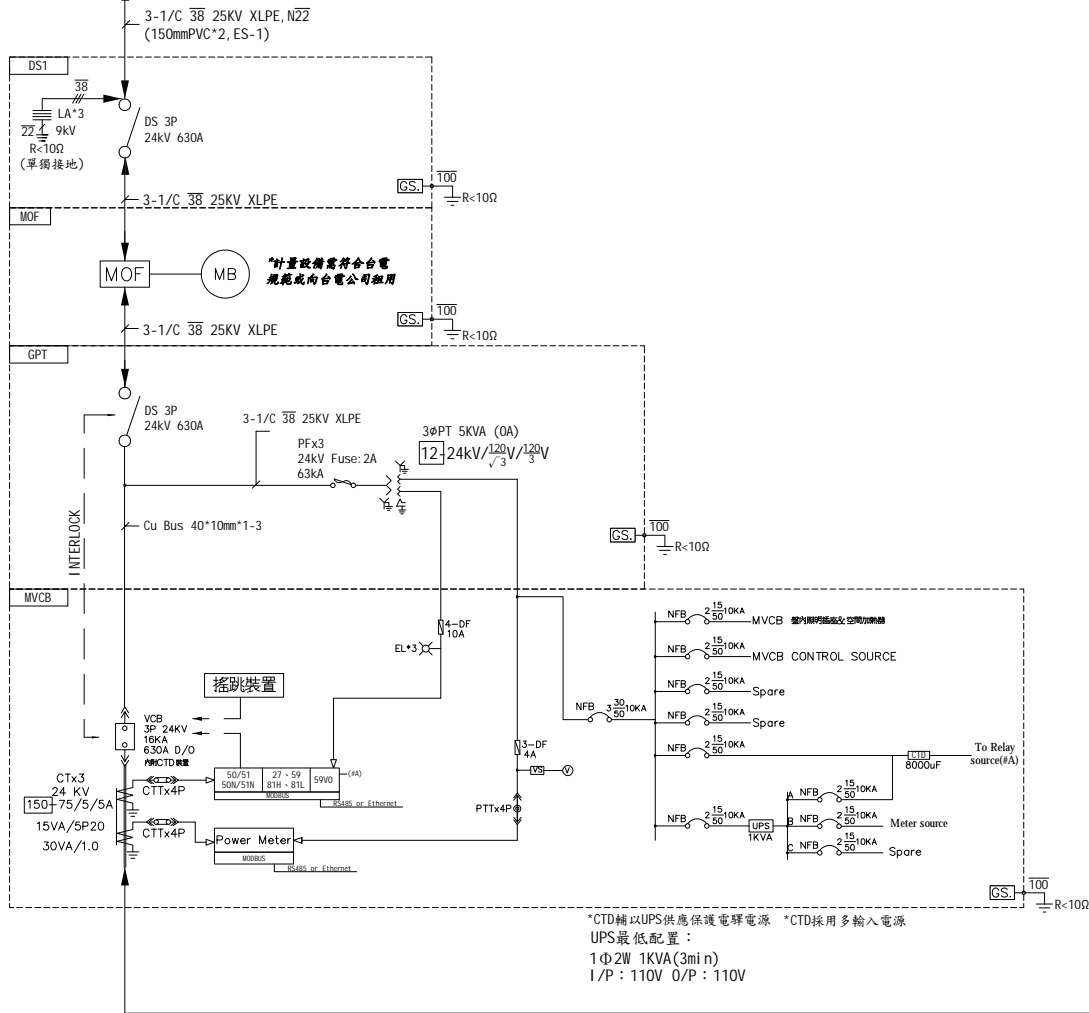
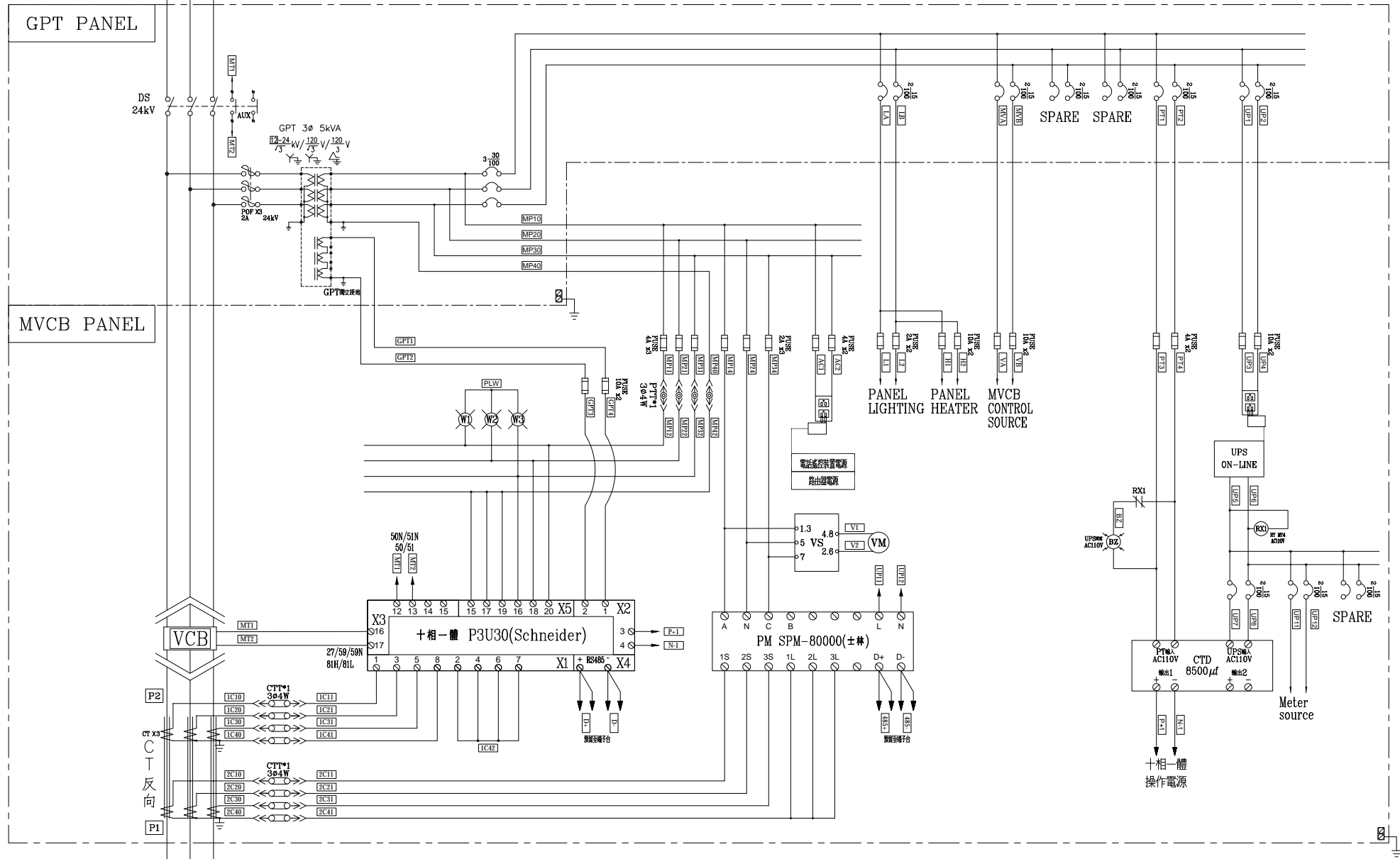



至台電責任分界點/併接點
(Duty Point 3φ3W 11.4KV)



客戶 CUSTOMER:	偉昌電氣工程股份有限公司	核准 APPROVED BY:	審核 CHECKED BY:	設計 DESIGNED BY:	繪圖 DRAWER:	<p>建華機電股份有限公司 CHAN HUA MACHINERY & ELECTRIC CO., LTD. TEL: (04)23581130 FAX: (04)23581140 廠址: 台中市南屯區工業 25 路 25 號</p>	版次 REV	修正摘要 SUMMARY	日期 DATE	圖名 TITLE:	系統單線圖	
用途 USER:	佳金科技有限公司屋頂型 太陽光電發電系統新建工程	設計課 洪志勇	設計課 阮家豪	設計課 謝啓彥	設計課 謝啓彥		工號 WORKING NO.: 113070501	規劃日期 DATE: 113年07月11日			圖號 DWG. NO.: HA01	版次 REV: A
		□ 保留圖		單位 DM: 釐米 (mm)	案號 DRAWING NO.:	比例 SCALE:				張數 SHEET NO.:	/	

3ø3W 11.4kV 60Hz



客戶 CUSTOMER: 偉昌電氣工程股份有限公司	核准 APPROVED BY: 設計課 洪志勇	審核 CHECKED BY: 設計課 阮家豪	設計 DESIGNED BY: 設計課 謝啓彥	繪圖 DRAWER: 設計課 謝啓彥	<div style="text-align: center;">  建華機電股份有限公司 CHAN HUA MACHINERY & ELECTRIC CO., LTD. TEL: (04)23581130 FAX: (04)23581140 廠址: 台中市南屯區工業 25 路 25 號 工號 WORKING NO.: 113070501 規劃日期 DATE: 113年07月11日 案號 DRAWING NO.: 比例 SCALE: 1:30 </div>	修次 REV: 修正摘要 SUMMARY	日期 DATE: 圖名 TITLE: 系統複線圖	圖號 DWG. NO.: HB02 張數 SHEET NO.: /	版次 REV: A
用途 USER: 佳金科技有限公司屋頂型 太陽光發電系統新建工程	<input type="checkbox"/> 保留圖	單位 DM: 釐米 (mm)							

CCTEK-2001-SW-C 電話遙控控制器

功能用途：本控制器可利用電話作遠端電源開、關或重新啟動。
如電腦網路電源設備、電梯之Reset、電捲門、
防盜開關、汽車啟動(配合大哥大介面)之遠端遙控
控制開關。

安裝配接



電器規格：1. 輸入信號介面: 電信局外線或交換機單機內線。
2. 輸出最大功率: AC110/220V 電源250W 插座輸入。
3. 體積: 166*105*42mm 4. 重量: 0.7kg



使用說明：網路當機時

1. **輸入密碼：**"*1234" (原始密碼)，(密碼正確Du. Du. Du 三聲提示音)。
2. **撥號至本控制器**→響鈴2次後自動接取(初值)
⚙️ **更改接取次數：**輸入"98"(聽到Du.Du.Du三聲)→輸入"1~5"→輸入"#"**確認**(1=1, 2=3, 3=5, 4=7, 5=10 響)
3. **輸入控制碼：**
1 # (Du. Du. Du. Du **四短聲提示音**) 開關 **OFF**
1 * (Du, Du **二短聲提示音**) 開關 **On**
1, 0 (Du……**連續音**) 開關 **OFF 15秒後 再切回ON**
4. **更改密碼：**(自動接取後)輸入"99"(Du. **一長音**)→輸入"4"(Du. Du **二短音**)→輸入"x.x.x.x" 4位數新密碼→輸入"#"
(Bi-Bi-Bi **三短音**)→再輸入一次"x.x.x.x" 4位數新密碼(如正確**二長聲提示音**)→掛斷電話。
(更改密碼完成後, 如需再度控制開關, 需再輸入密碼方可控制)
5. 如30秒內未輸入任何按鍵則自動掛斷電話, 輸入# # # #立即切斷。
6. **恢復預設值：**電源關閉後, 短路RES-PIN(機殼內部), 後打開電源, 再開路RES-PIN, 等綠燈正常閃爍即OK