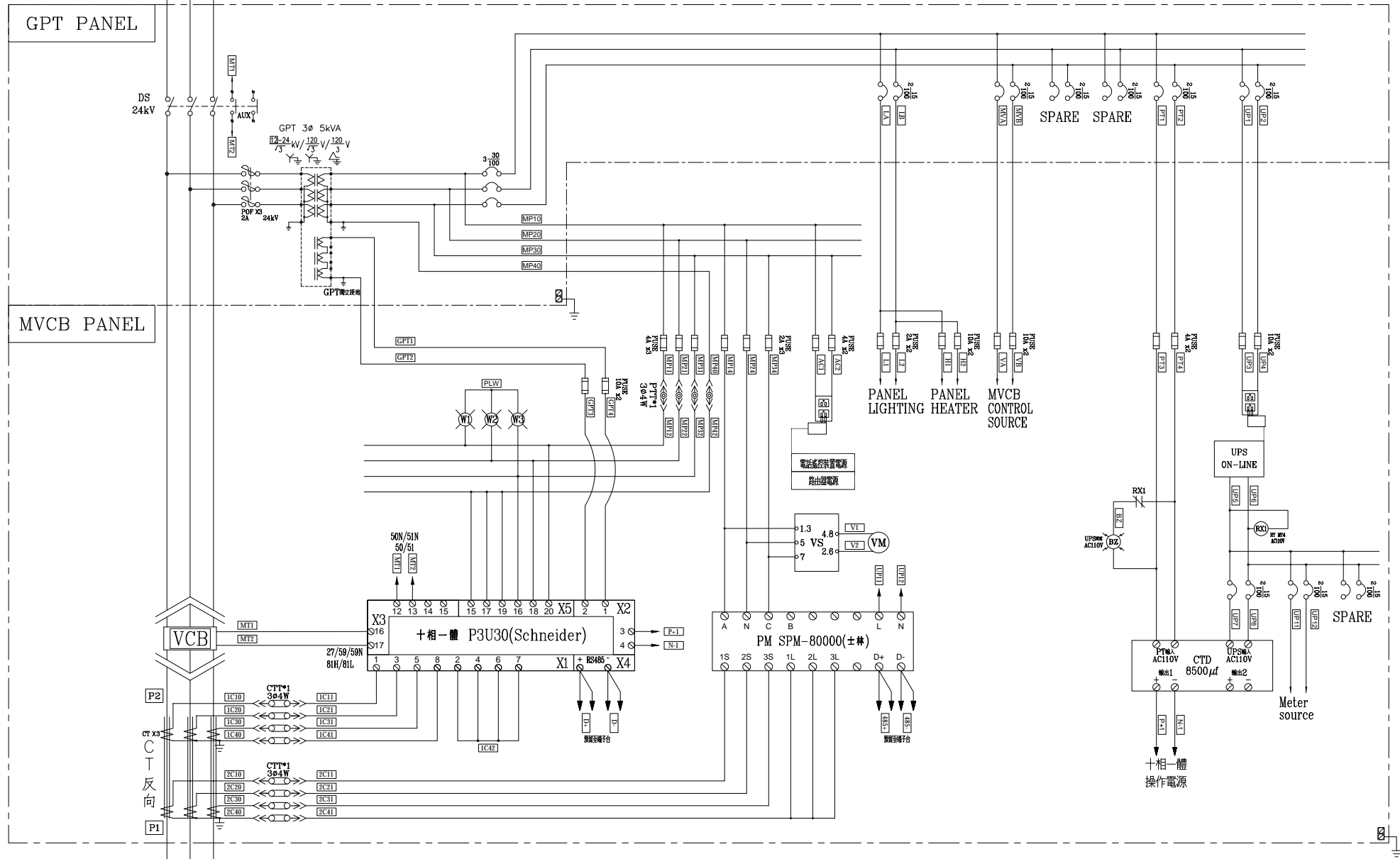


3ø3W 11.4kV 60Hz



客戶 CUSTOMER: 偉昌電氣工程股份有限公司	核准 APPROVED BY: 設計課 洪志勇	審核 CHECKED BY: 設計課 阮家豪	設計 DESIGNED BY: 設計課 謝啓彥	繪圖 DRAWER: 設計課 謝啓彥	建華機電股份有限公司 CHAN HUA MACHINERY & ELECTRIC CO., LTD. TEL: (04)23581130 FAX: (04)23581140 廠址: 台中市南屯區工業 25 路 25 號	修正摘要 SUMMARY	日期 DATE	圖名 TITLE: 系統複線圖	
用途 USER: 佳金科技有限公司屋頂型 太陽光發電系統新建工程	<input type="checkbox"/> 保留圖	單位 DM: 釐米 (mm)	工號 WORKING NO.: 113070501	規劃日期 DATE: 113年07月11日	家號 DRAWING NO.:	規日期 DATE:	比例 SCALE: 1:30	圖號 DWG. NO.: HB02	版次 REV: A
								張數 SHEET NO.: /	