

*分路#1-#3 使用一只 Cable Tray
*分路#4-#7 使用一只 Cable Tray

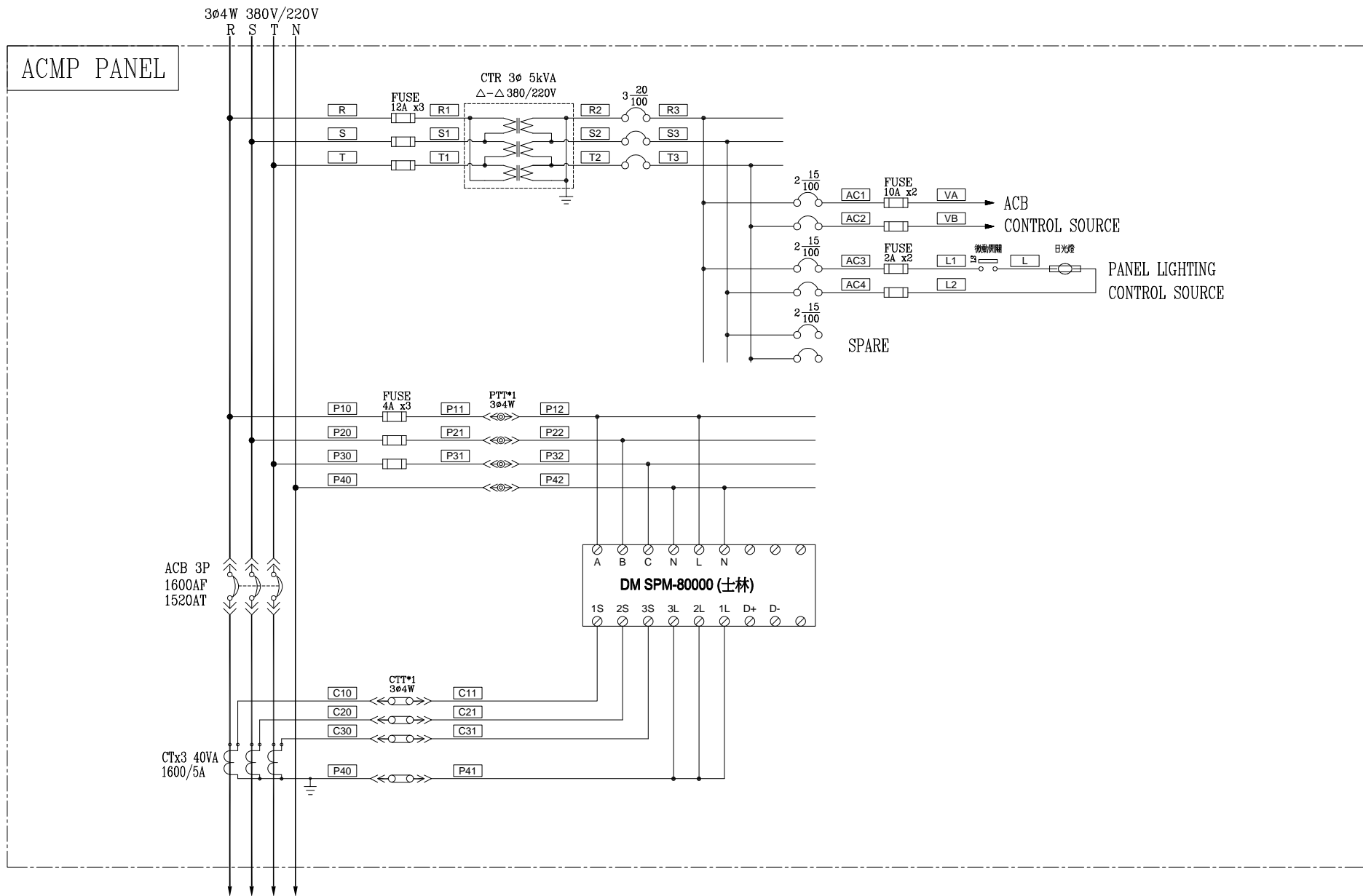
*盤體採不鏽鋼戶外防水型

本案用戶用電設備工程依電業法由電機技師(或承裝業)負責設計及監造,所有電氣設備及裝置相關圖說亦由電機技師(或承裝業)依用戶用電設備裝置規則、輸配電設備裝置規則等規定設計及簽證負責。

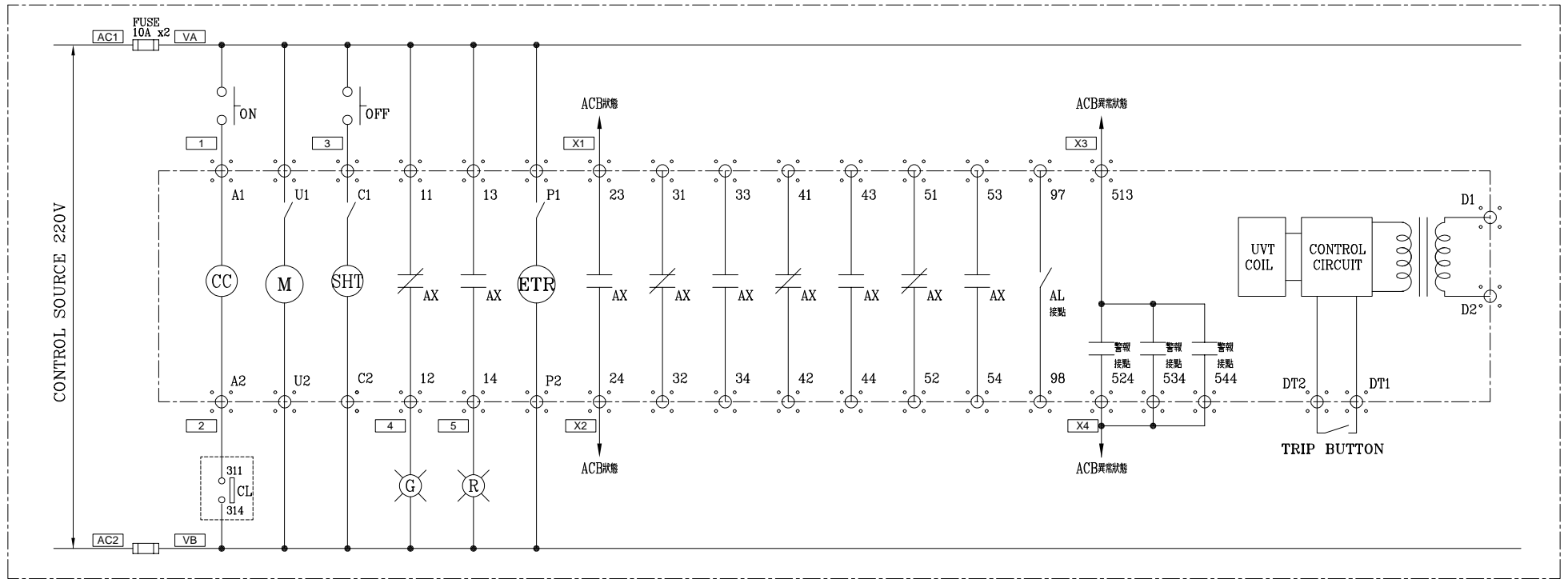
INVT-1	INVT-2	INVT-3	INVT-4	INVT-5	INVT-6	INVT-7
125kW	125kW	125kW	125kW	125kW	125kW	125kW

INVT-1	INVT-2	INVT-3	INVT-4	INVT-5	INVT-6	INVT-7
125kW	125kW	125kW	125kW	125kW	125kW	125kW

客戶 CUSTOMER:	偉昌電氣工程股份有限公司	核准 APPROVED BY:	審核 CHECKED BY:	設計 DESIGNED BY:	繪圖 DRAWER:	<p>建華機電股份有限公司 CHAN HUA MACHINERY & ELECTRIC CO., LTD. TEL: (04)23581130 FAX: (04)23581140 地址: 台中市南屯區工業 25 路 25 號</p>	版次 REV	修正摘要 SUMMARY	日期 DATE	圖名 TITLE:	系統單線圖	
用途 USER:	佳金科技有限公司屋頂型 太陽光電發電系統新建工程	設計課 洪志勇	設計課 阮家豪	設計課 謝啓彥	設計課 謝啓彥		工號 WORKING NO.: 113070501	規劃日期 DATE: 113年07月11日			圖號 DWG. NO.: HA02	版次 REV: A
		<input type="checkbox"/> 保留圖		單位 DM: 釐米 (mm)	案號 DRAWING NO.:		比例 SCALE:				張數 SHEET NO.:	/



客戶 CUSTOMER:	偉昌電氣工程股份有限公司	核准 APPROVED BY:	審核 CHECKED BY:	設計 DESIGNED BY:	繪圖 DRAWER:	建華機電股份有限公司 CHAN HUA MACHINERY & ELECTRIC CO.,LTD. TEL:(04)23581130 FAX:(04)23581140 廠址:台中市南屯區工業 25 路 25 號	版次 REV	修正摘要 SUMMARY	日期 DATE	圖名 TITLE:	系統複線圖	
用途 USER:	佳金科技有限公司屋頂型 太陽光電發電系統新建工程	設計課 洪志勇	設計課 阮家豪	設計課 謝啓彥	設計課 謝啓彥		工號 WORKING NO.: 113070501	規畫日期 DATE: 113年07月11日			圖號 DWG. NO.: HB04	版次 REV: A
		□ 保留圖		單位 DM: 釐米 (mm)		案號 DRAWING NO.:	比例 SCALE: 1:30					



MITSUBISHI ACB
ACMP PANEL 控制圖

客戶 CUSTOMER:	偉昌電氣工程股份有限公司	核准 APPROVED BY:	設計課 洪志勇	審核 CHECKED BY:	設計課 阮家豪	設計 DESIGNED BY:	設計課 謝啓彥	繪圖 DRAWER:	設計課 謝啓彥	 建華機電股份有限公司 CHAN HUA MACHINERY & ELECTRIC CO., LTD. TEL: (04)23581130 FAX: (04)23581140 廠址: 台中市南屯區工業 25 路 25 號	版次 REV	修正摘要 SUMMARY	日期 DATE	圖名 TITLE:	系統控制圖
用途 USER:	佳金科技有限公司屋頂型 太陽光電發電系統新建工程	<input type="checkbox"/> 保留圖	單位 DM: 釐米 (mm)	工號 WORKING NO.: 113070501	規劃日期 DATE: 113年07月11日	家號 DRAWING NO.:	比例 SCALE: 1:30	圖號 DWG. NO.: HC03	版次 REV: A		張數 SHEET NO.:	/			