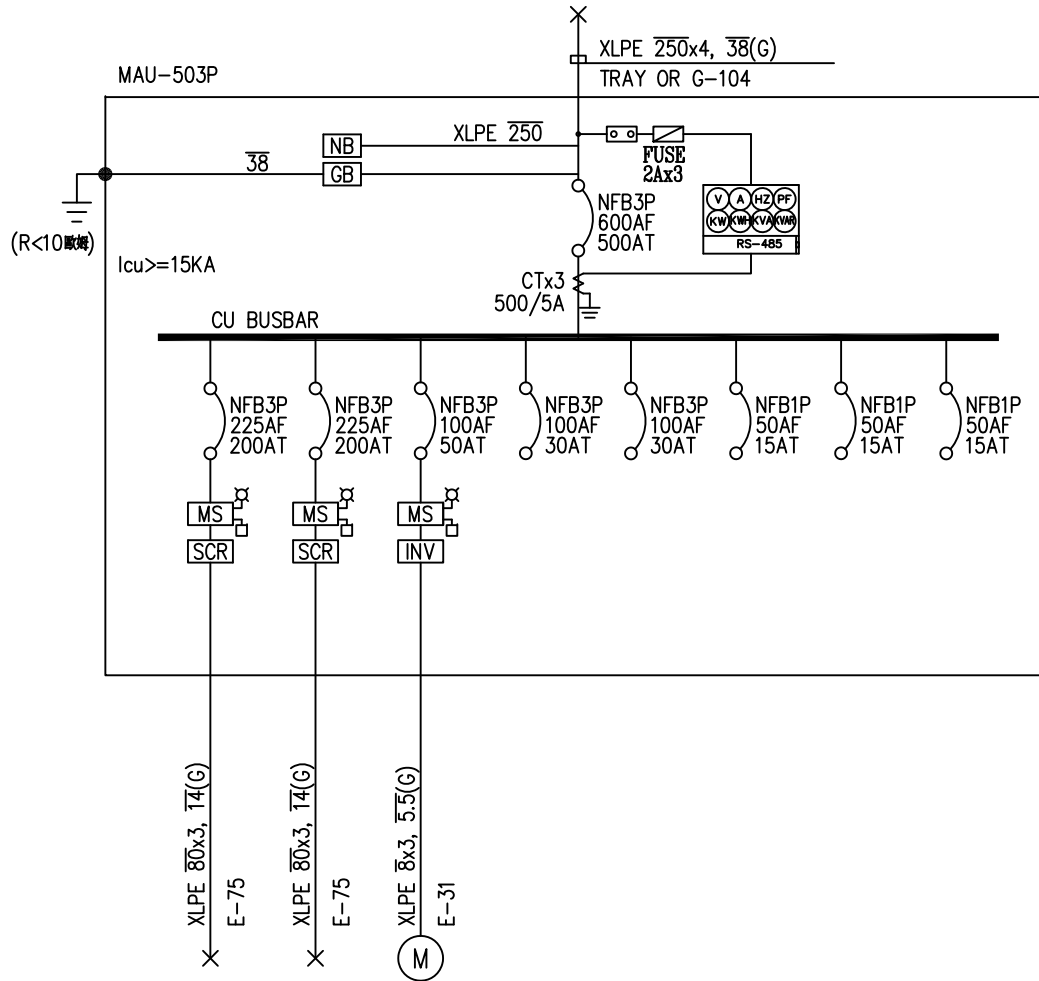


3ø4W 380V/220V
TO J5MP (35樓5F電氣室)



CKT NO.	1	2	3	4	5	6	7	8	TOTAL
CAPACITY(VA)	115000	117000	15000						247000
CURRENT(A)	175	178	31						384
LOAD(VA)	R								0
	S								0
	T								0
LOAD NAME	MAU-503 電熱器	MAU-503 加濕器	MAU-503 20HP	SPARE	SPARE	SPARE	SPARE	SPARE	

客戶
CUSTOMER: 高信工程股份有限公司

用途
USER: 曜凌光電中科標準廠房 5F
3線擴建工程

核准 APPROVED BY:	審核 CHECKED BY:	設計 DESIGNED BY:	繪圖 DRAWER:
設計課 洪志勇	設計課 阮家豪	設計課 謝啓彥	設計課 謝啓彥

保留圖 單位 DM: 釐米 (mm)

CH 震華機電股份有限公司
CHAN HUA MACHINERY & ELECTRIC CO., LTD.
TEL: (04)23581130 FAX: (04)23581140
廠址: 台中市南屯區工業 25 路 25 號

工號
WORKING NO.: 113070302
案號
DRAWING NO.:

規劃日期
DATE: 113年07月05日
比例
SCALE:

版次
REV

修正摘要
SUMMARY

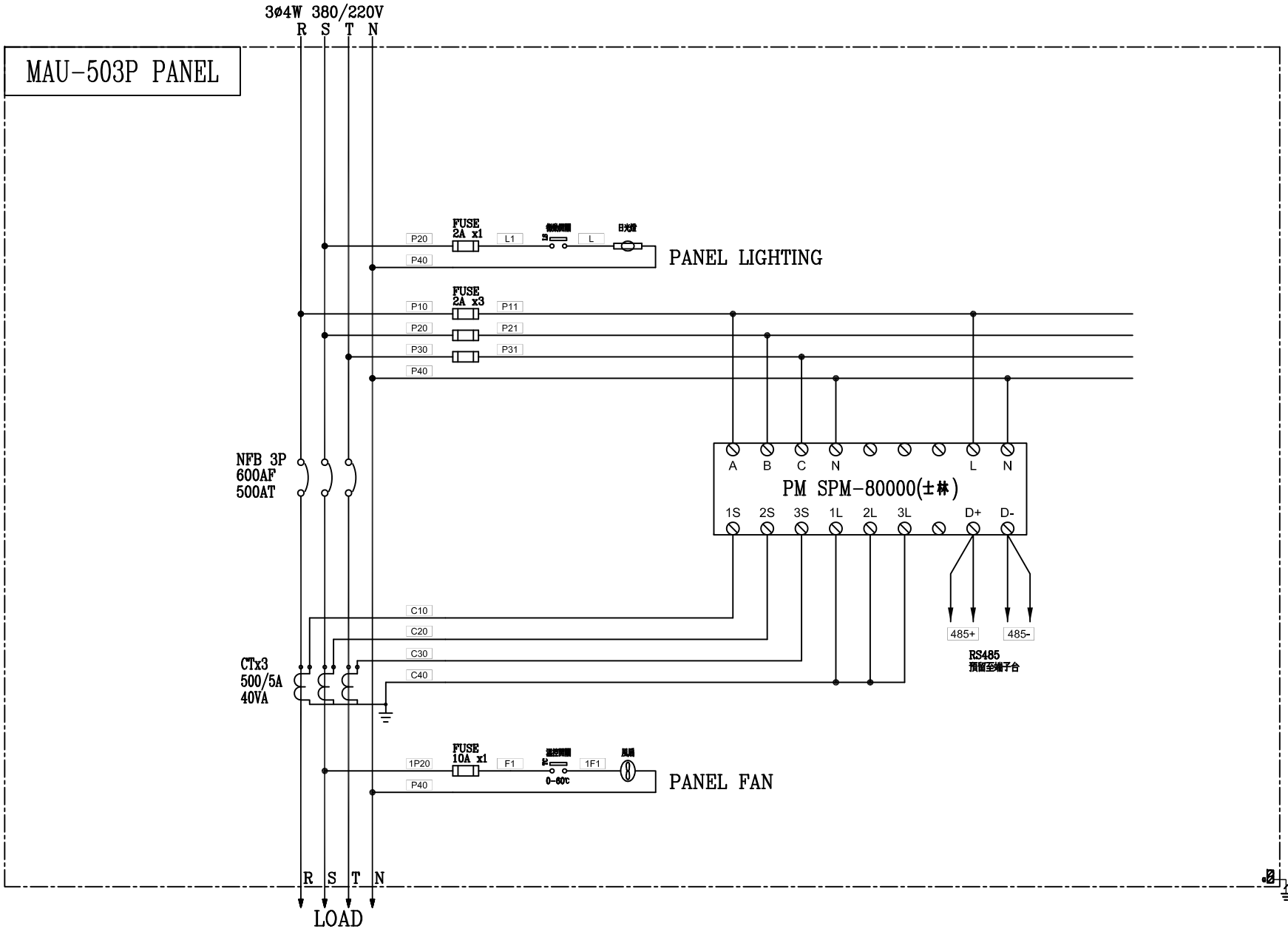
日期
DATE

圖名
TITLE: 系統單線圖

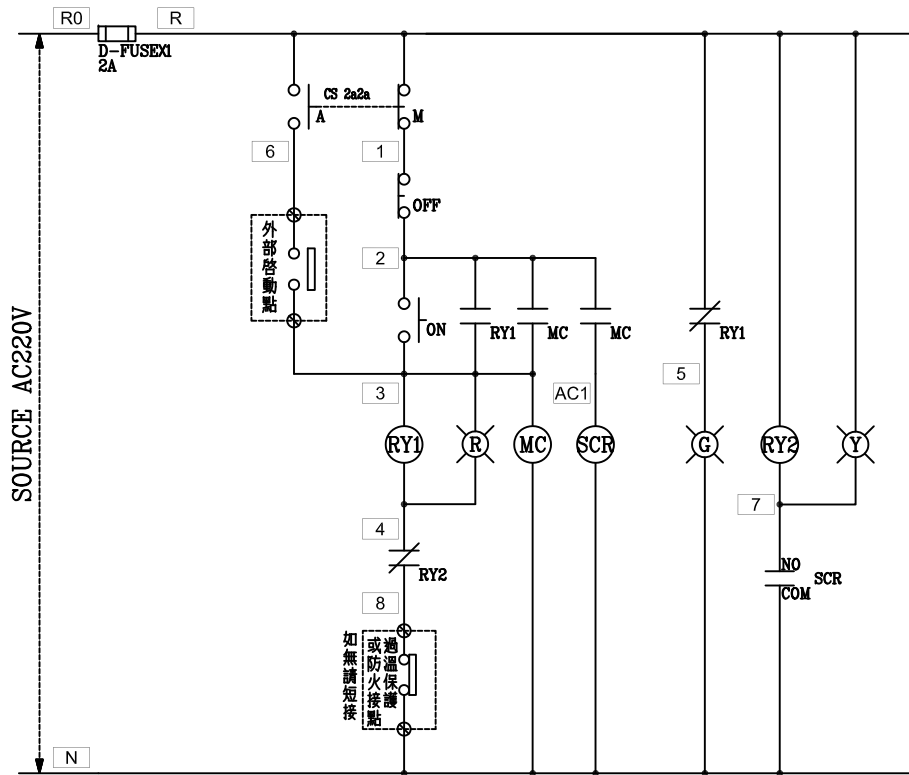
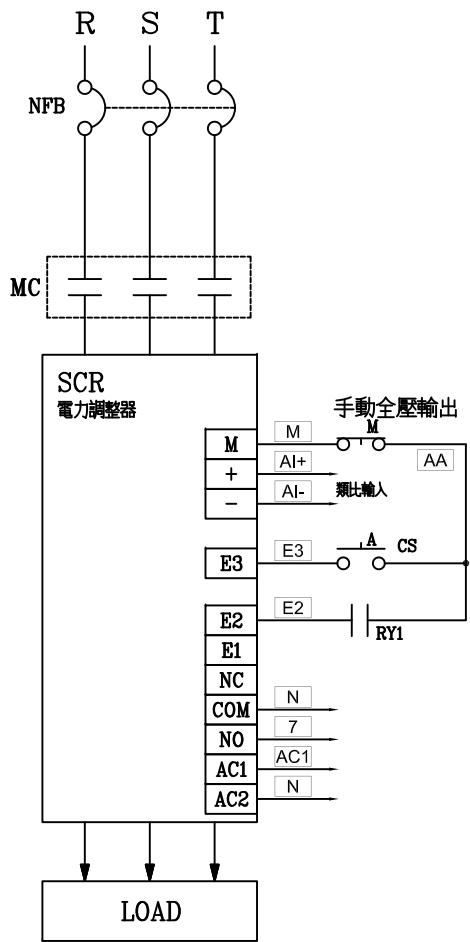
圖號
DWG. NO.: LA02

張數
SHEET NO.: /

版次
REV: A



客戶 CUSTOMER: 高信工程股份有限公司	核准 APPROVED BY:	審核 CHECKED BY:	設計 DESIGNED BY:	繪圖 DRAWER:	中華電機股份有限公司 CHAN HUA MACHINERY & ELECTRIC CO., LTD. TEL: (04)23581130 FAX: (04)23581140 廠址: 台中市南屯區工業 25 路 25 號	版次 REV	修正摘要 SUMMARY	日期 DATE	圖名 TITLE:	
	用途 USER: 曜凌光電中科標準廠房 5F 3線擴建工程	設計課 洪志勇	設計課 阮家豪	設計課 謝啓彥		設計課 謝啓彥	工號 WORKING NO.: 113070302	規劃日期 DATE: 113年07月05日		
	<input type="checkbox"/> 保留圖		單位 DM: 釐米 (mm)		案號 DRAWING NO.:	比例 SCALE: 1:30			張數 SHEET NO.: /	

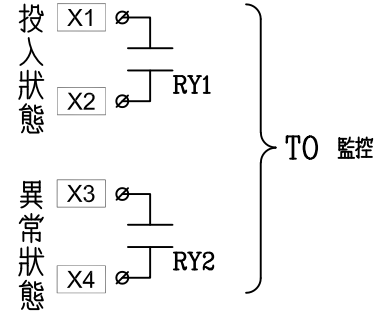


盤內線號重複時,請於線號前
加分組別如A組B.C....E.F.....

盤名	迴路	編號
MAU-503P	1.2	A.B

過門端子

TB	R
TB	N
TB	2
TB	3
TB	4
TB	5
TB	6
TB	7
TB	AA
TB	M
TB	E3
TB	



外部啟動點

TB	3
TB	6
TB	

監控端子

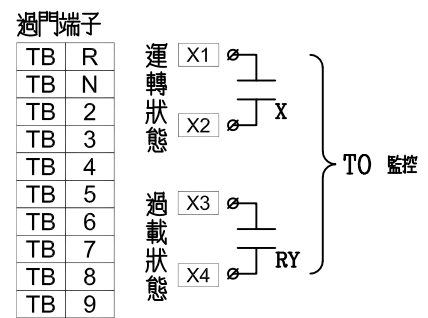
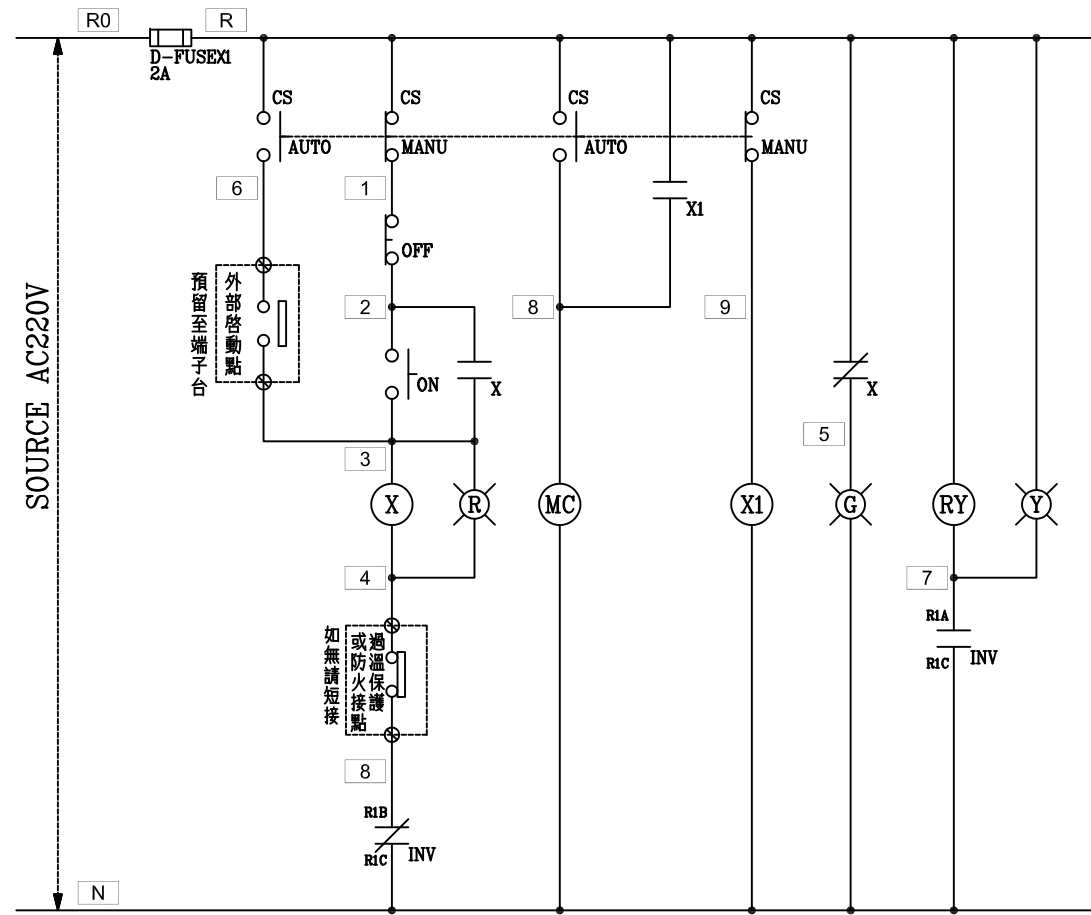
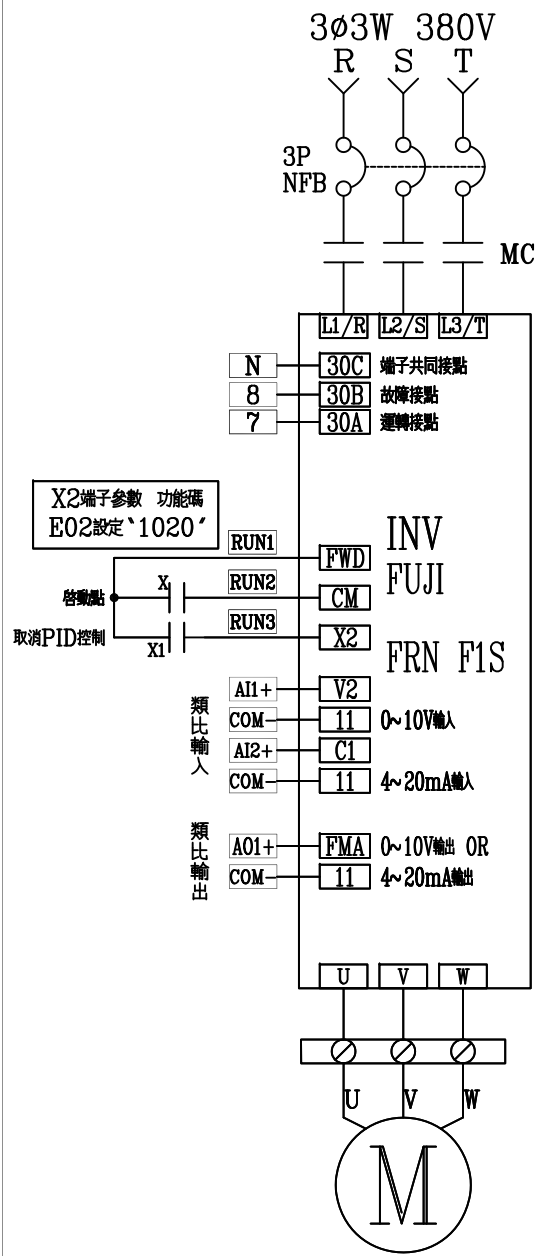
TB	X1
TB	X2
TB	X3
TB	X4

外接端子

TB	AI+
TB	AI-

} 類比輸入

客戶 CUSTOMER:	高信工程股份有限公司	核准 APPROVED BY:	設計課 洪志勇	審核 CHECKED BY:	設計課 阮家豪	設計 DESIGNED BY:	設計課 謝啓彥	繪圖 DRAWER:	設計課 謝啓彥	<p>CHAN HUA MACHINERY & ELECTRIC CO.,LTD. TEL:(04)23581130 FAX:(04)23581140 廠址:台中市南屯區工業 25 路 25 號</p>	版次 REV	修正摘要 SUMMARY	日期 DATE	圖名 TITLE:	系統控制圖	
用途 USER:	曜凌光電中科標準廠房 5F 3線擴建工程	保留圖	單位	mm	釐米	案號 DRAWING NO.:	工號 WORKING NO.:	113070302	規劃日期 DATE:		113年07月05日	比例 SCALE:	1:30	圖號 DWG. NO.:	LC03	版次 REV:
														張數 SHEET NO.:	/	



盤內線號重複時,請於線號前
加分組別如A組B.C....E.F.....

盤名	迴路	編號
GEX-3P	1	A
MAU-503P	3	C

客戶 CUSTOMER: 高信工程股份有限公司	核准 APPROVED BY: 設計課 洪志勇	審核 CHECKED BY: 設計課 阮家豪	設計 DESIGNED BY: 設計課 謝啓彥	繪圖 DRAWER: 設計課 謝啓彥	<p>CHAN HUA MACHINERY & ELECTRIC CO., LTD. TEL: (04)23581130 FAX: (04)23581140 廠址: 台中市南屯區工業 25 路 25 號</p>	版次 REV	修正摘要 SUMMARY	日期 DATE	圖名 TITLE: 系統控制圖
用途 USER: 曜凌光電中科標準廠房 5F 3線擴建工程	<input type="checkbox"/> 保留圖 單位 DM: 釐米 (mm)					工號 WORKING NO.: 113070302	規劃日期 DATE: 113年07月05日	張數 SHEET NO.: /	圖號 DWG. NO.: LC02