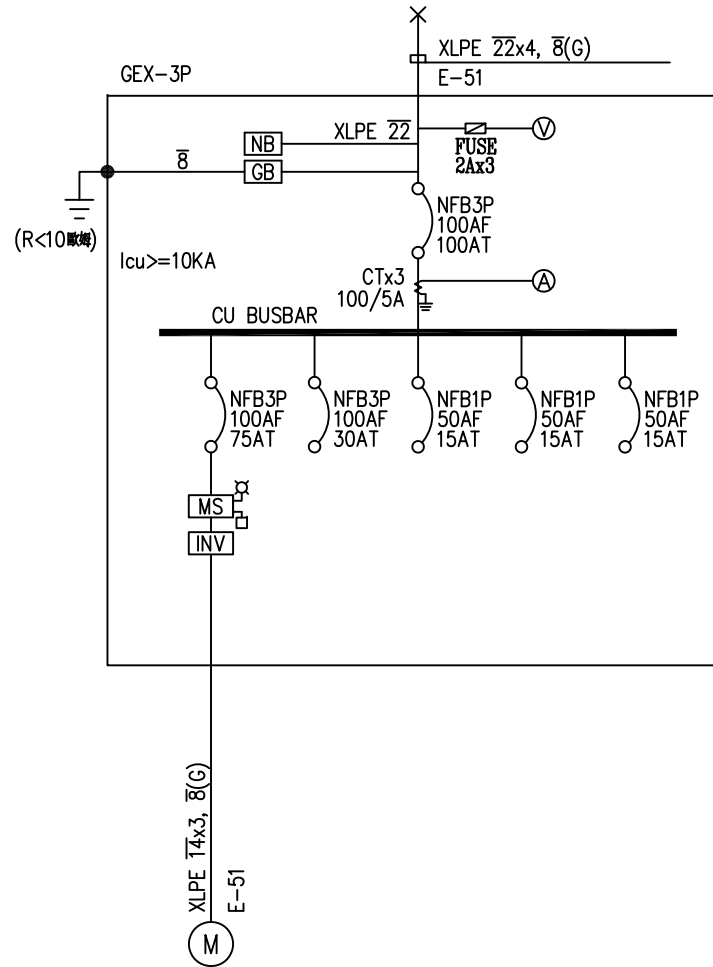


3φ4W 380V/220V
TO ACP2-3-1



CKT NO.	1	2	3	4	5	TOTAL
CAPACITY(VA)	18750					18750
CURRENT(A)	38					38
LOAD(VA)	R					0
	S					0
	T					0
LOAD NAME	GEX-3 25HP	SPARE	SPARE	SPARE	SPARE	

客戶
CUSTOMER: 高信工程股份有限公司

核准
APPROVED BY: 審核
CHECKED BY: 設計
DESIGNED BY: 繪圖
DRAWER:

設計課
洪志勇 設計課
阮家豪 設計課
謝啓彥 設計課
謝啓彥

保留圖 單位 DM: 釐米 (mm)

CH 華華機電股份有限公司
CHAN HUA MACHINERY & ELECTRIC CO., LTD.
TEL: (04)23581130 FAX: (04)23581140
廠址: 台中市南屯區工業 25 路 25 號

工號
WORKING NO.: 113070302 規劃日期
DATE: 113年07月05日

案號
DRAWING NO.: 比例
SCALE:

版次
REV

修正摘要
SUMMARY

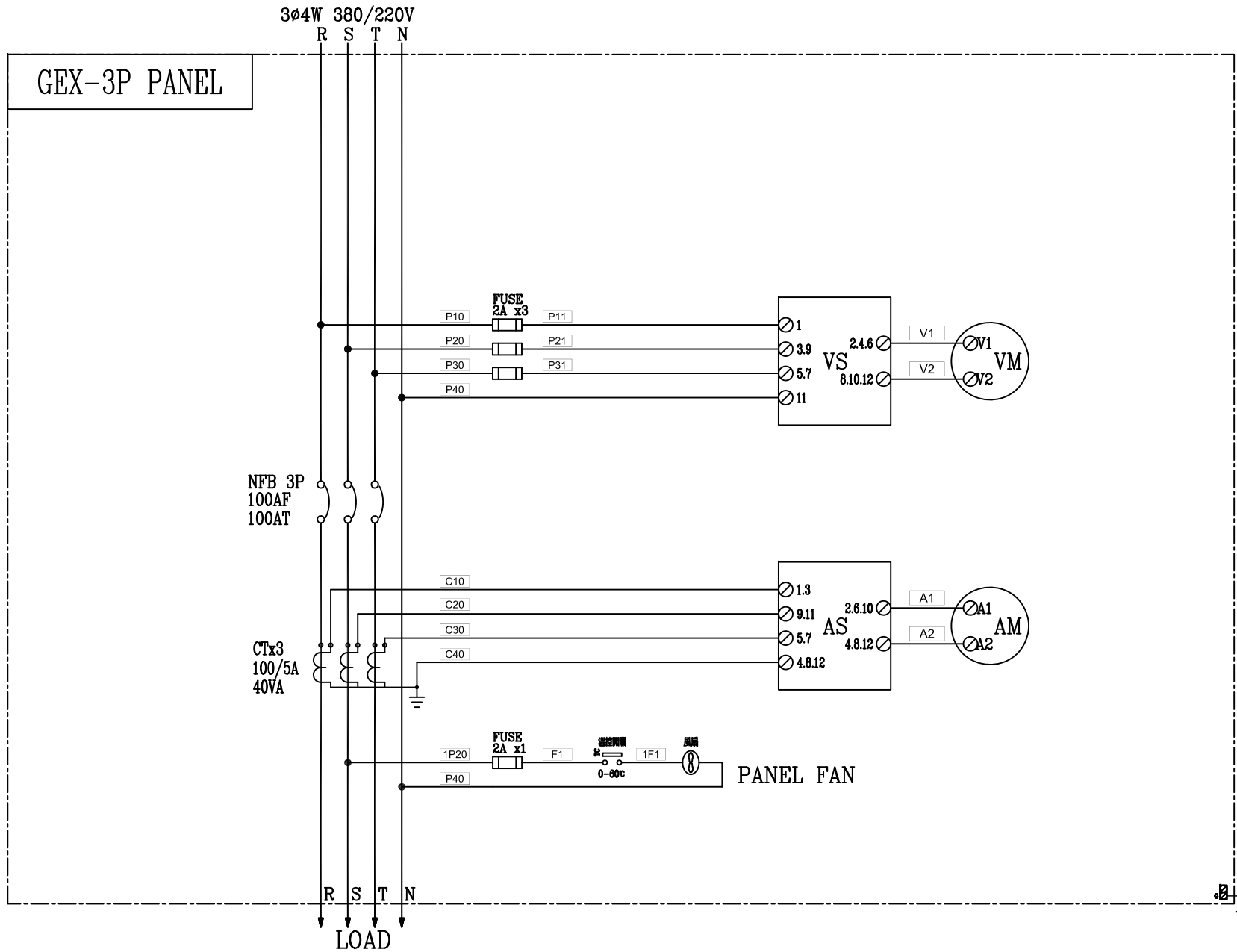
日期
DATE

圖名
TITLE: 系統單線圖

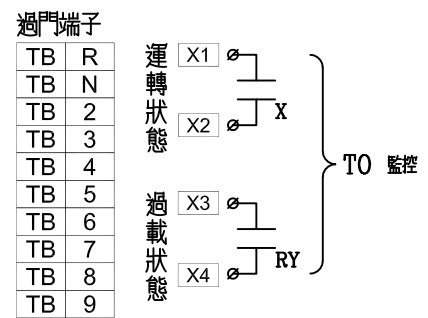
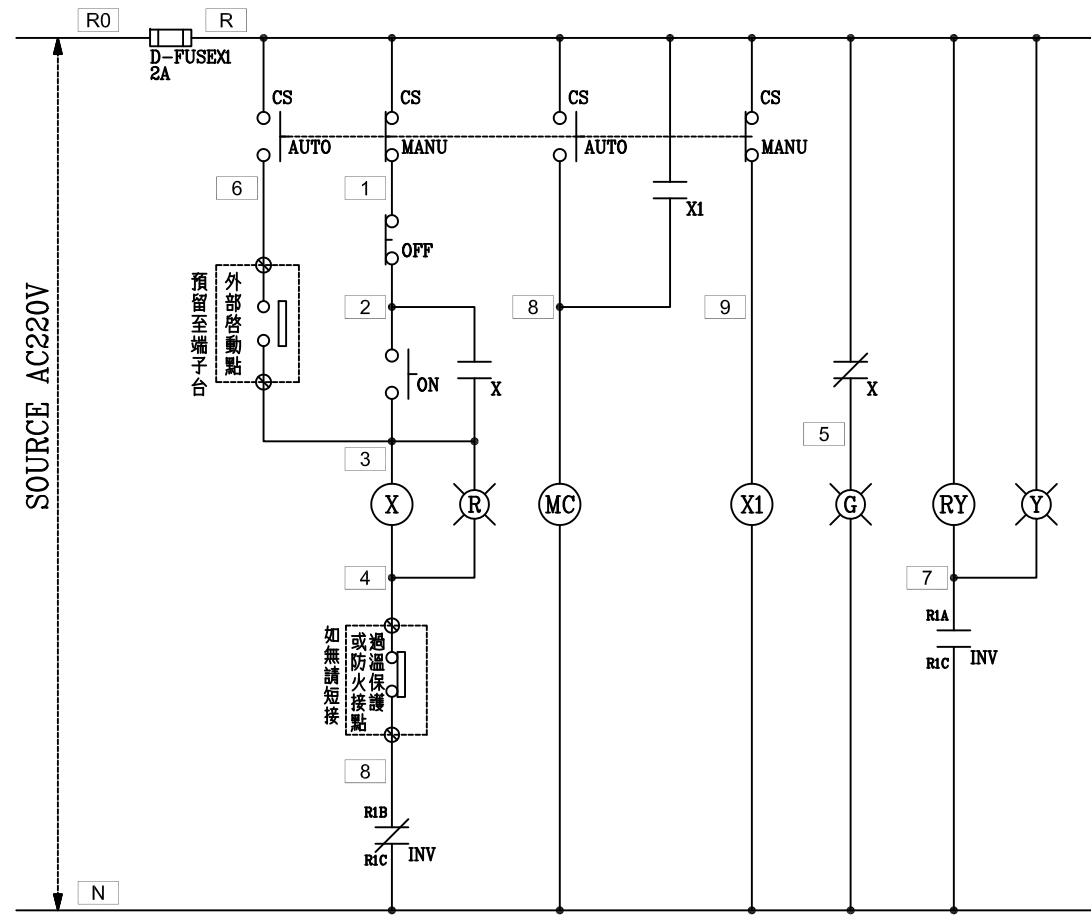
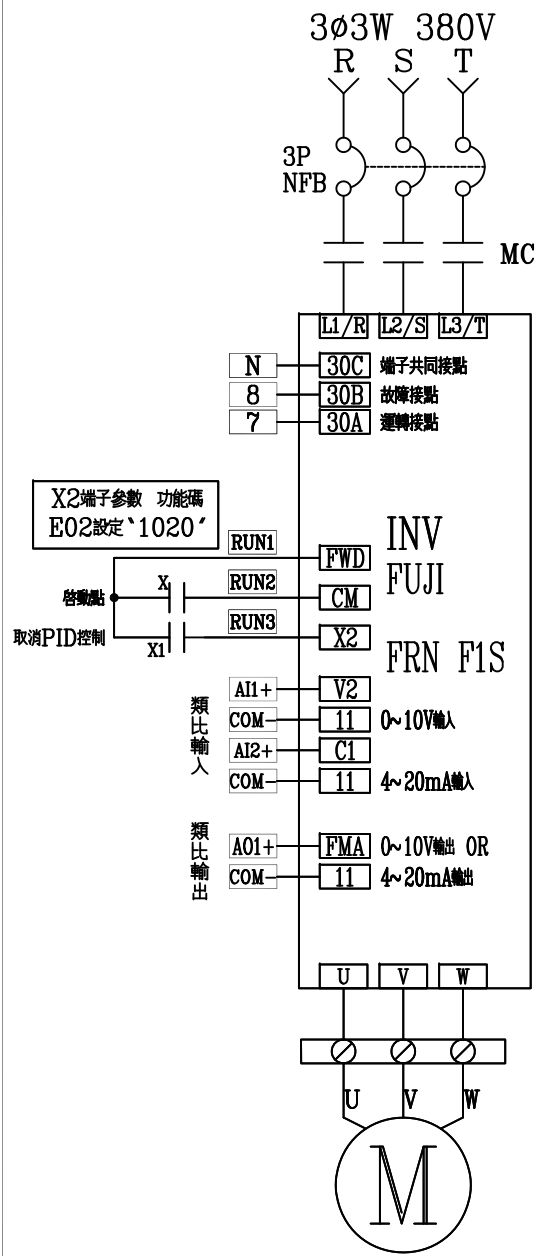
用途
USER: 曜凌光電中科標準廠房 5F
3線擴建工程

圖號
DWG. NO.: LA02 版次
REV: A

張數
SHEET NO.: /



客戶 CUSTOMER: 高信工程股份有限公司	核准 APPROVED BY:	審核 CHECKED BY:	設計 DESIGNED BY:	繪圖 DRAWER:	中華電機股份有限公司 CHAN HUA MACHINERY & ELECTRIC CO., LTD. TEL: (04)23581130 FAX: (04)23581140 廠址: 台中市南屯區工業 25 路 25 號	版次 REV	修正摘要 SUMMARY	日期 DATE	圖名 TITLE:
	用途 USER: 曜凌光電中科標準廠房 5F 3線擴建工程	設計課 洪志勇	設計課 阮家豪	設計課 謝啓彥		設計課 謝啓彥	工號 WORKING NO.: 113070302	規劃日期 DATE: 113年07月05日	圖號 DWG. NO.: LB04
<input type="checkbox"/> 保留圖		單位 DIM: 釐米 (mm)			案號 DRAWING NO.:	比例 SCALE: 1:30			



盤內線號重複時，請於線號前加分組別如A組B.C....E.F.....

盤名	迴路	編號
GEX-3P	1	A
MAU-503P	3	C

客戶 CUSTOMER: 高信工程股份有限公司	核准 APPROVED BY: 設計課 洪志勇	審核 CHECKED BY: 設計課 阮家豪	設計 DESIGNED BY: 設計課 謝啓彥	繪圖 DRAWER: 設計課 謝啓彥	<p>中華機械電氣股份有限公司 CHAN HUA MACHINERY & ELECTRIC CO., LTD. TEL: (04)23581130 FAX: (04)23581140 廠址: 台中市南屯區工業 25 路 25 號</p>	版次 REV	修正摘要 SUMMARY	日期 DATE	圖名 TITLE: 系統控制圖
用途 USER: 曜凌光電中科標準廠房 5F 3線擴建工程	<input type="checkbox"/> 保留圖					工號 WORKING NO.: 113070302	規劃日期 DATE: 113年07月05日	圖號 DWG. NO.: LC02	版次 REV: A
單位 DIM: 釐米 (mm)					案號 DRAWING NO.:	比例 SCALE: 1:30	張數 SHEET NO.:	/	