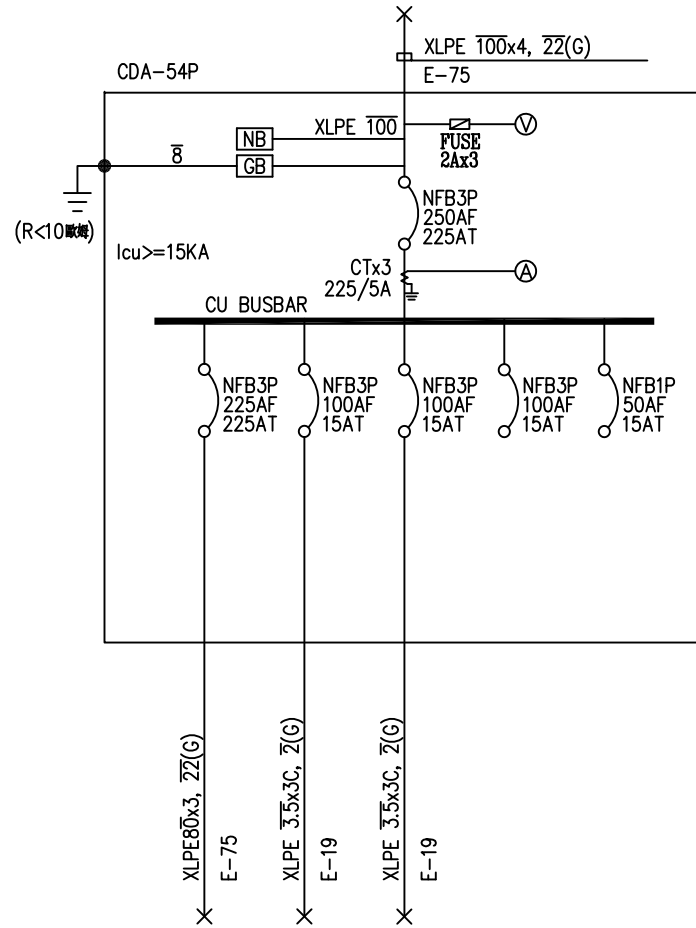


3φ4W 380V/220V  
TO E4MP (33號4F電機室)



CKT NO.	1	2	3	4	5	TOTAL
CAPACITY(VA)	75000	4500	4000			83500
CURRENT(A)	175	7.5	7.0			189.5
LOAD(VA)	R					0
	S					0
	T					0
LOAD NAME	CDA-3 100HP	暖房式乾燥機	冷凍式乾燥機	SPARE	SPARE	

客戶  
CUSTOMER: 高信工程股份有限公司

用途  
USER: 曜凌光電中科標準廠房 5F  
3線擴建工程

核准  
APPROVED BY:

設計課  
洪志勇

審核  
CHECKED BY:

設計課  
阮家豪

設計  
DESIGNED BY:

設計課  
謝啓彥

繪圖  
DRAWER:

設計課  
謝啓彥

**CH 華華機電股份有限公司**  
CHAN HUA MACHINERY & ELECTRIC CO., LTD.  
TEL: (04)23581130 FAX: (04)23581140  
CHAN-HUA 廠址: 台中市南屯區工業 25 路 25 號

工號  
WORKING NO.: 113070302

案號  
DRAWING NO.:

規劃日期  
DATE: 113年07月05日

比例  
SCALE:

版次  
REV:

修正摘要  
SUMMARY

日期  
DATE

圖名  
TITLE:

系統單線圖

圖號  
DWG. NO.:

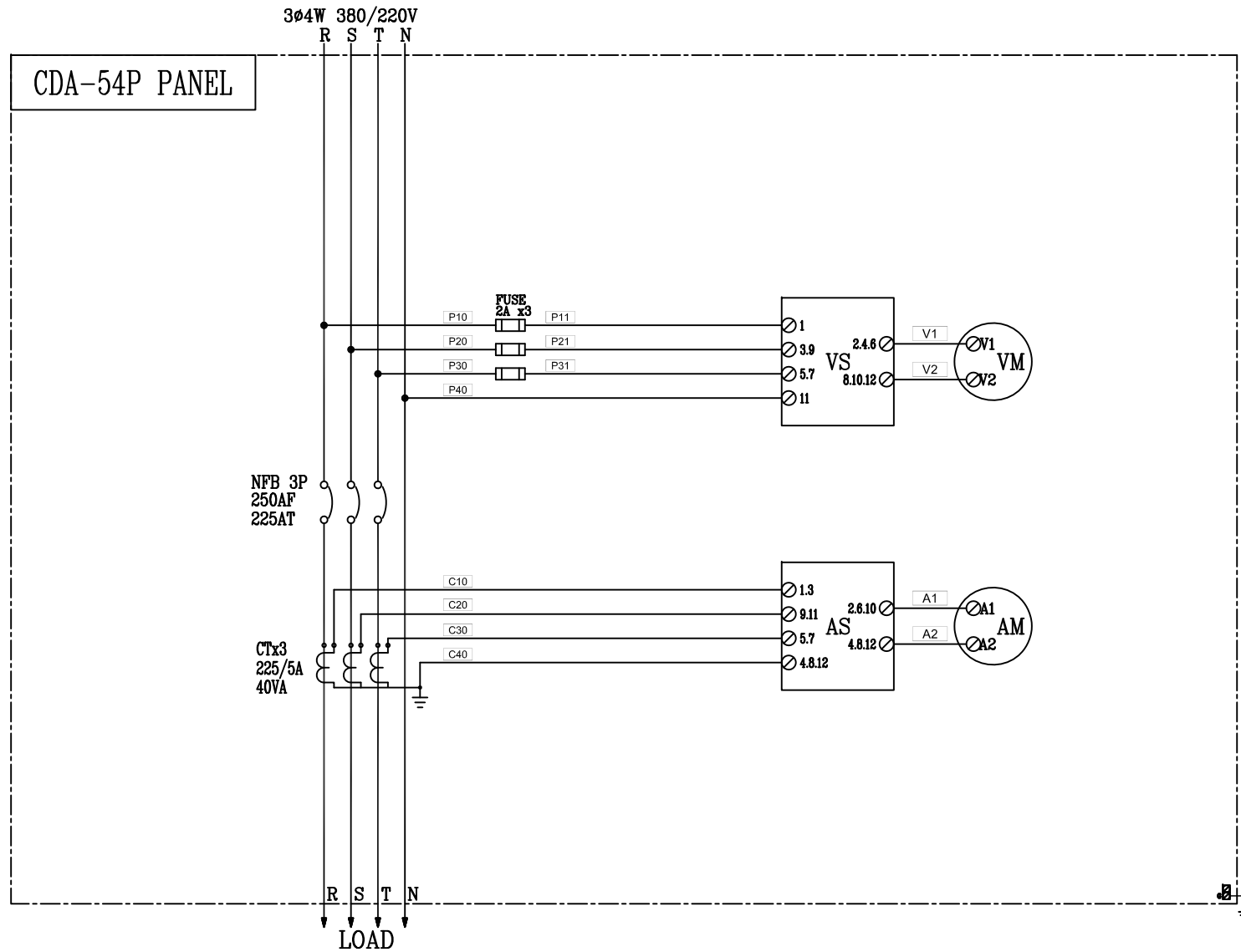
LA02

張數  
SHEET NO.:

/

版次  
REV: A

保留圖 單位 DM: 釐米 (mm)



客戶 CUSTOMER: 高信工程股份有限公司	核准 APPROVED BY:	審核 CHECKED BY:	設計 DESIGNED BY:	繪圖 DRAWER:	中華機械電股份有限公司 CHAN HUA MACHINERY & ELECTRIC CO., LTD. TEL: (04)23581130 FAX: (04)23581140 廠址: 台中市南屯區工業 25 路 25 號	版次 REV	修正摘要 SUMMARY	日期 DATE	圖名 TITLE:	
	用途 USER: 曜凌光電中科標準廠房 5F 3線擴建工程	設計課 洪志勇	設計課 阮家豪	設計課 謝啓彥		設計課 謝啓彥	工號 WORKING NO.: 113070302	規劃日期 DATE: 113年07月05日		
	<input type="checkbox"/> 保留圖		單位 DM: 釐米 (mm)	案號 DRAWING NO.:	比例 SCALE: 1:30				張數 SHEET NO.: /	