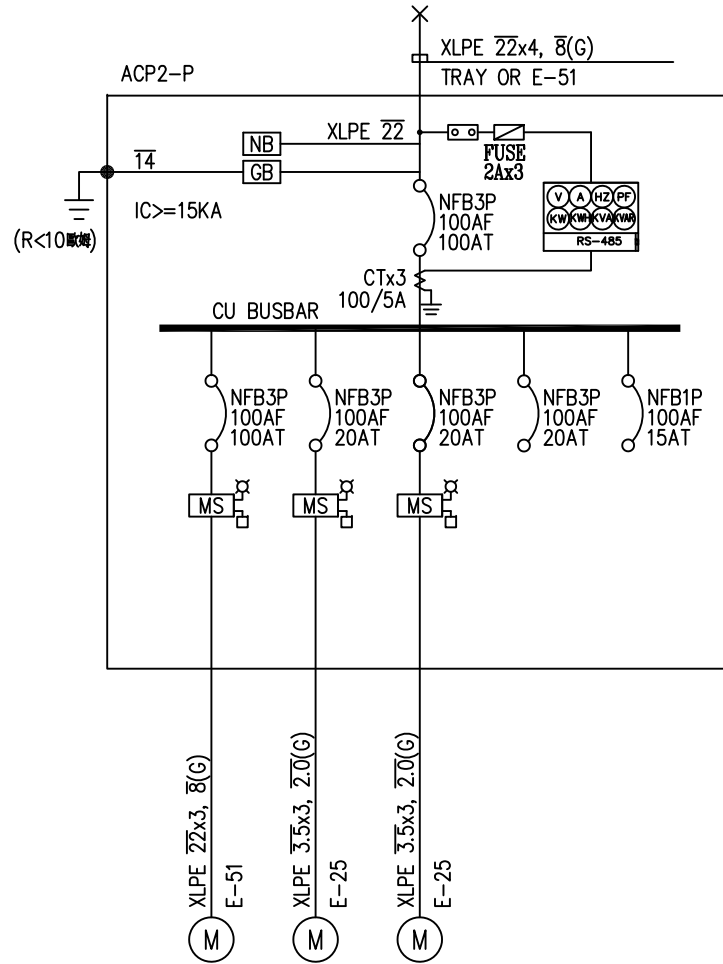


3ø4W 380V/220V

TO D5MP (31號5F電氣室)



CKT NO.	1	2	3	4	5	TOTAL
CAPACITY(VA)	30000					-
CURRENT(A)	57					-
LOAD(VA)	R					-
	S					-
	T					-
LOAD NAME	冷卻水泵 CWP-4S 40HP 備用	冷卻水塔 CT-53 7.5HP	冷卻水塔 CT-54 7.5HP	SPARE	SPARE	

客戶: 高信工程股份有限公司

用途: 曜凌光電中科標準廠房 5F  
3線擴建工程

核准	審核	設計	繪圖
APPROVED BY:	CHECKED BY:	DESIGNED BY:	DRAWER:
設計課 洪志勇	設計課 阮家豪	設計課 謝啓彥	設計課 謝啓彥

保留圖 單位 DM: 釐米 (mm)

**CH 華華機電股份有限公司**  
CHAN HUA MACHINERY & ELECTRIC CO., LTD.  
TEL: (04)23581130 FAX: (04)23581140  
廠址: 台中市南屯區工業 25 路 25 號

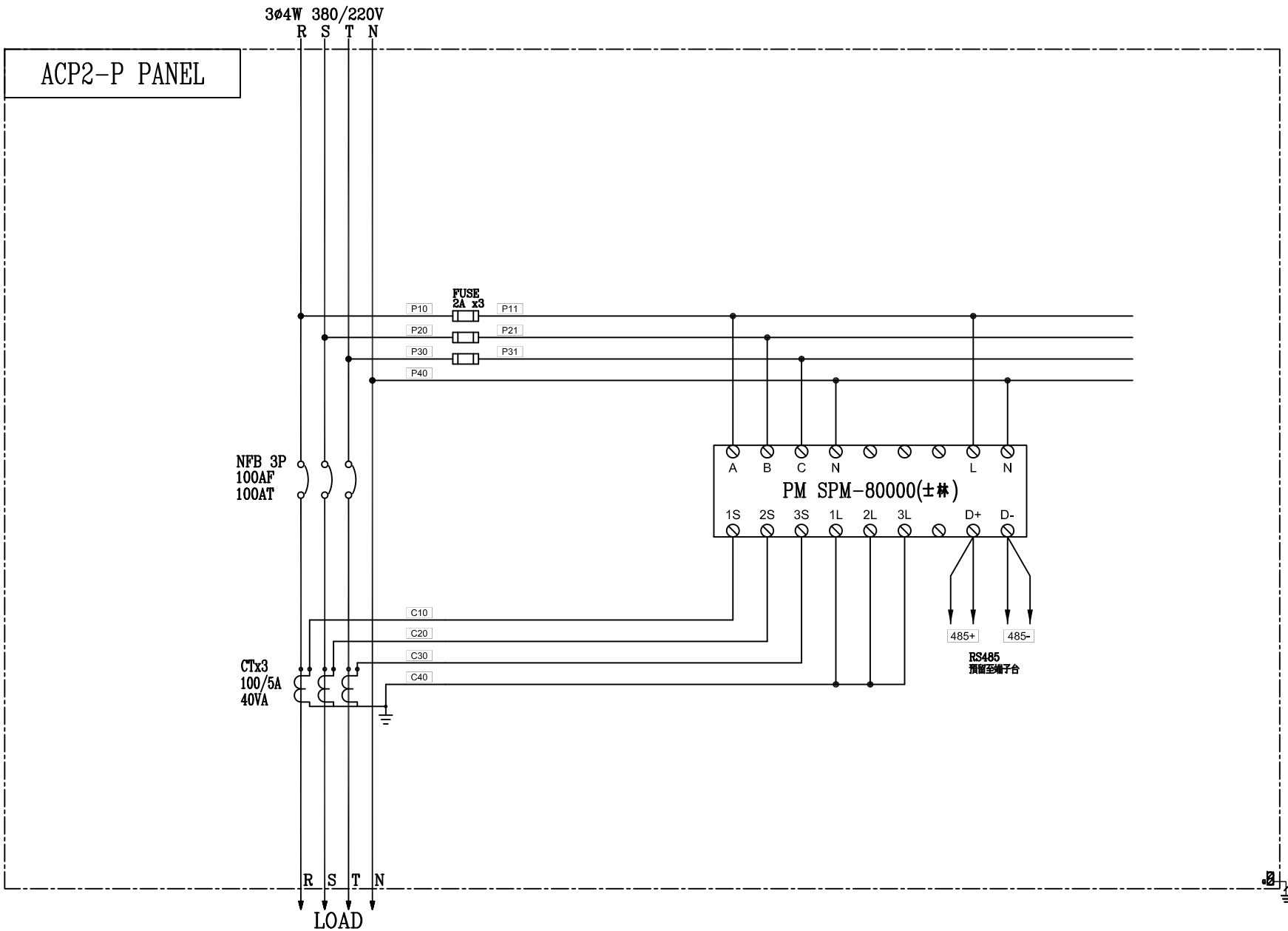
工號: 113070302 規劃日期: 113年07月05日  
案號: 比例: 1:1  
DRAWING NO.: SCALE:

版次: 修正摘要

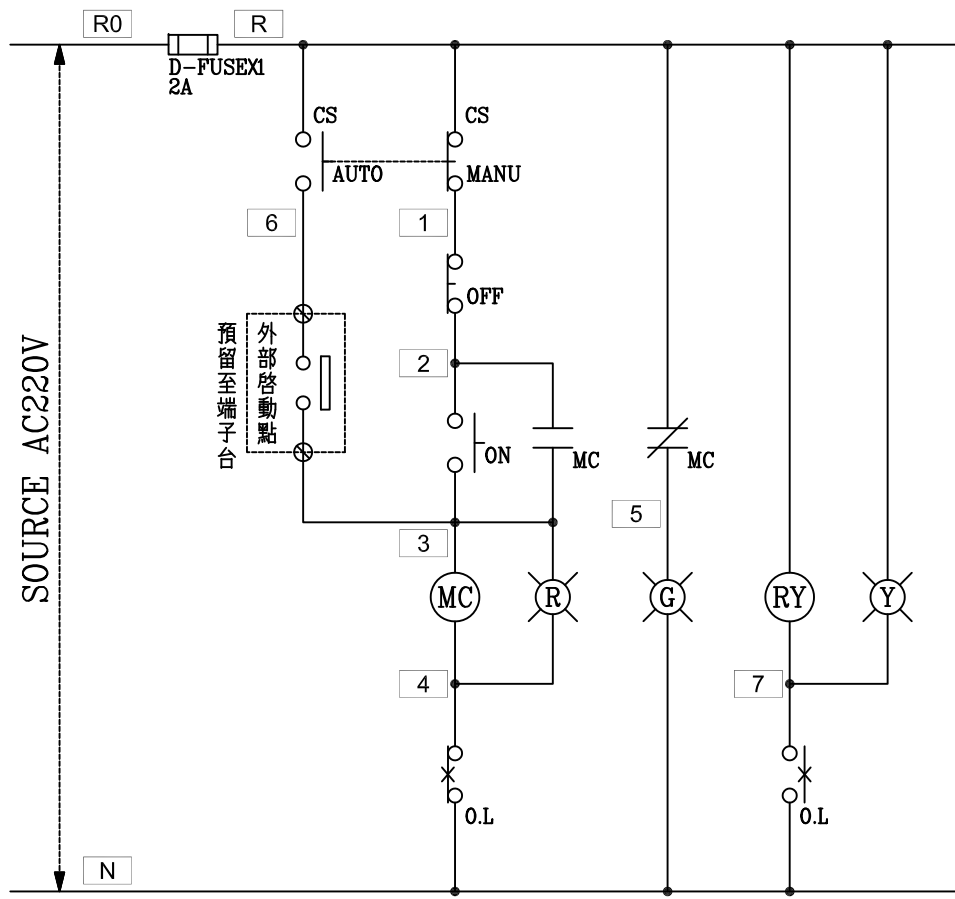
日期	圖名
DATE	TITLE
	系統單線圖

圖號: LA02 版次: A

張數	圖號	版次
SHEET NO.	DWG. NO.	REV.
/	LA02	A

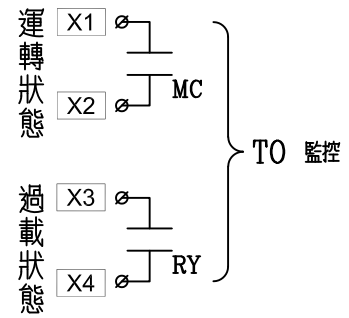


客戶 CUSTOMER: 高信工程股份有限公司	核准 APPROVED BY:	審核 CHECKED BY:	設計 DESIGNED BY:	繪圖 DRAWER:	中華機械電股份有限公司 CHAN HUA MACHINERY & ELECTRIC CO., LTD. TEL: (04)23581130 FAX: (04)23581140 廠址: 台中市南屯區工業 25 路 25 號	版次 REV	修正摘要 SUMMARY	日期 DATE	圖名 TITLE:
	用途 USER: 曜凌光電中科標準廠房 5F 3線擴建工程	設計課 洪志勇	設計課 阮家豪	設計課 謝啓彥		設計課 謝啓彥	工號 WORKING NO.: 113070302	規劃日期 DATE: 113年07月05日	圖號 DWG. NO.: LB06
<input type="checkbox"/> 保留圖		單位 DM: 釐米 (mm)		案號 DRAWING NO.:	比例 SCALE: 1:30			張數 SHEET NO.: /	



過門端子

TB	R
TB	N
TB	2
TB	3
TB	4
TB	5
TB	6
TB	7
TB	



外部啟動點

TB	3
TB	6
TB	

監控端子

TB	X1
TB	X2
TB	X3
TB	X4

盤內線號重複時,請於線號前  
加分組別如A組B.C....E.F.....

盤名	迴路	編號
PH2-10K-三線 FFU	1~6	A~F
ACP2-P	1.2.3	A.B.C
隔離盤 CHP-4	---	---
隔離盤 CWP-4	---	---

客戶 CUSTOMER: 高信工程股份有限公司  用途 USER: 曜凌光電中科標準廠房 5F 3線擴建工程	核准 APPROVED BY: 設計課 洪志勇	審核 CHECKED BY: 設計課 阮家豪	設計 DESIGNED BY: 設計課 謝啓彥	繪圖 DRAWER: 設計課 謝啓彥	中華電機股份有限公司 CHAN-HUA TEL: (04)23581130 FAX: (04)23581140 廠址: 台中市南屯區工業 25 路 25 號	版次 REV	修正摘要 SUMMARY	日期 DATE	圖名 TITLE: 系統控制圖
	<input type="checkbox"/> 保留圖	單位 DM: 釐米 (mm)	工號 WORKING NO.: 113070302	案號 DRAWING NO.:		規劃日期 DATE: 113年07月05日	比例 SCALE: 1:30	圖號 DWG. NO.: LC02	張數 SHEET NO.: /