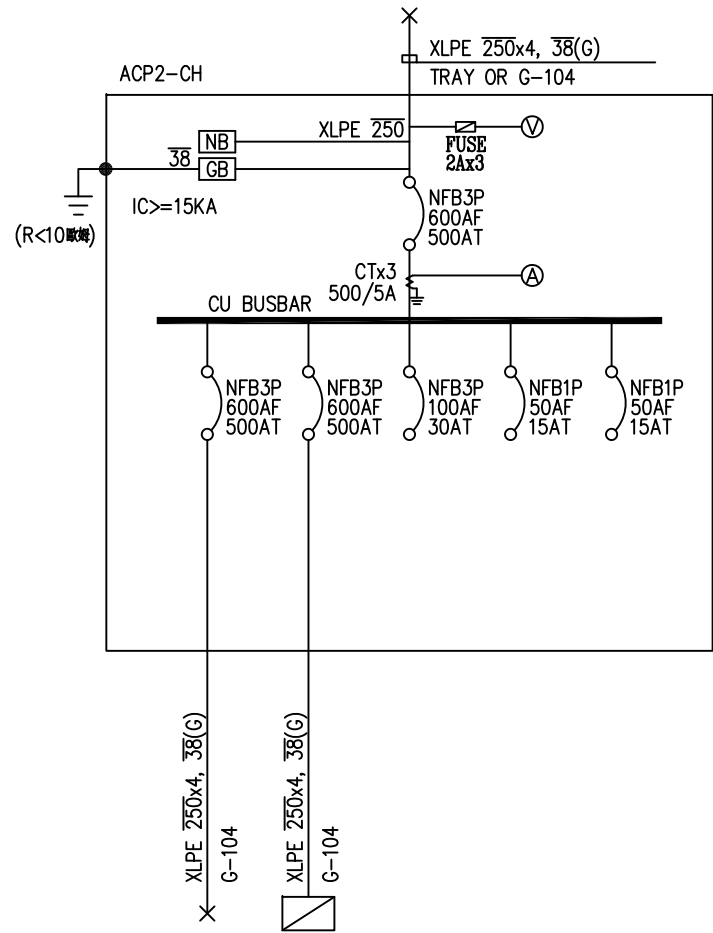


3ø4W 380V/220V

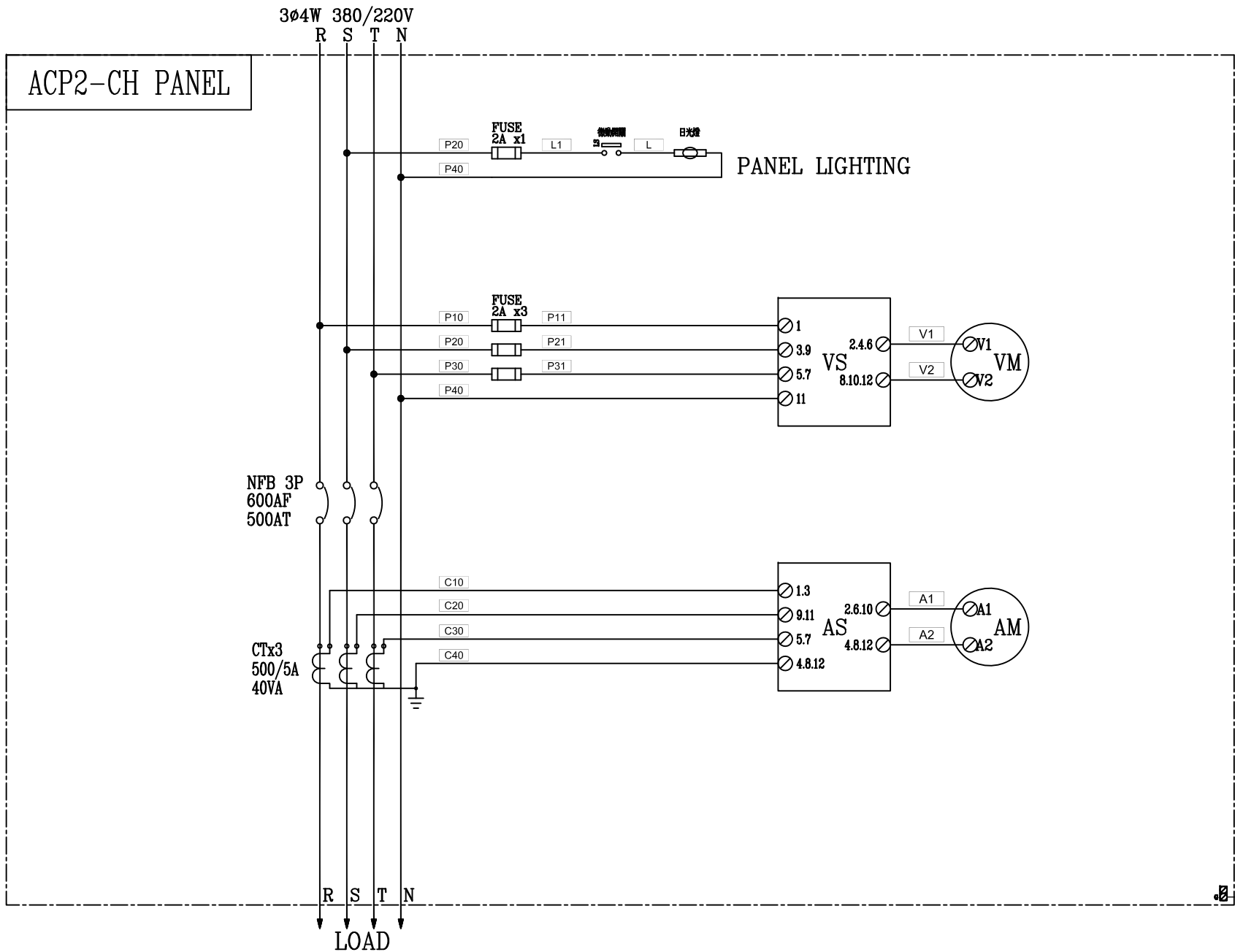
TO D5MP (31號5F電氣室)




CKT NO.	1	2	3	4	5	TOTAL
CAPACITY(VA)	197000					197000
CURRENT(A)	336					336
LOAD(VA)	R					0
	S					0
	T					0
LOAD NAME	CH-4 280RT 新設冰水主機	CH-2-ATS	SPARE	SPARE	SPARE	

*1,2 題只能開一週, 第二週配合CH-2 切換.

客戶 CUSTOMER: 高信工程股份有限公司	核准 APPROVED BY:	審核 CHECKED BY:	設計 DESIGNED BY:	繪圖 DRAWER:	中華機械電氣股份有限公司 CHAN-HUA TEL: (04)23581130 FAX: (04)23581140 廠址: 台中市南屯區工業 25 路 25 號	版次 REV	修正摘要 SUMMARY	日期 DATE	圖名 TITLE: 系統單線圖	
	用途 USER: 曜凌光電中科標準廠房 5F 3線擴建工程	設計課 洪志勇	設計課 阮家豪	設計課 謝啓彥					設計課 謝啓彥	工號 WORKING NO.: 113070302
<input type="checkbox"/> 保留圖		單位 DIM: 釐米 (mm)			案號 DRAWING NO.:	比例 SCALE:				



客戶 CUSTOMER: 高信工程股份有限公司	核准 APPROVED BY:	審核 CHECKED BY:	設計 DESIGNED BY:	繪圖 DRAWER:	 中華機械電股份有限公司 CHAN HUA MACHINERY & ELECTRIC CO., LTD. TEL: (04)23581130 FAX: (04)23581140 廠址: 台中市南屯區工業 25 路 25 號	版次 REV	修正摘要 SUMMARY	日期 DATE	圖名 TITLE: 系統複線圖	
用途 USER: 曜凌光電中科標準廠房 5F 3線擴建工程					工號 WORKING NO.: 113070302	規劃日期 DATE: 113年07月05日			圖號 DWG. NO.: LB03	版次 REV: A
	<input type="checkbox"/> 保留圖		單位 Dm: 釐米 (mm)	案號 DRAWING NO.:	比例 SCALE: 1:30				張數 SHEET NO.: /	