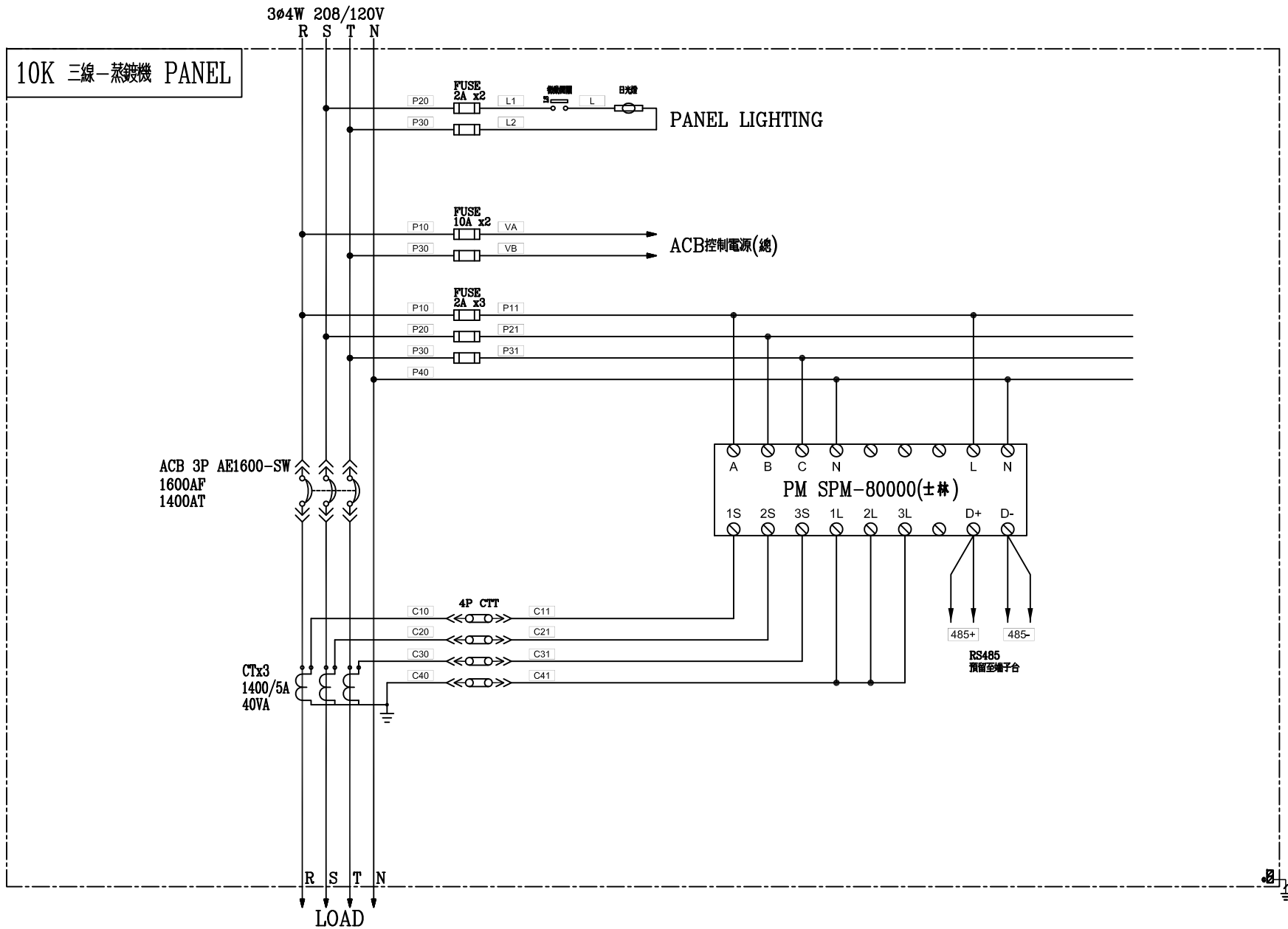


1~18 類以下為二次配, 不屬本期工程

CKT NO.	1	2	3	4	5	6	7	8	9	10	11	12	13	14	15	16	17	18	19	TOTAL	
CAPACITY(VA)																					
CURRENT(A)																					
LOAD(VA)	R																				
	S																				
	T																				
LOAD NAME	POWER BOX 2-1	POWER BOX 3	POWER BOX 1-1	POWER BOX 1-2	POWER BOX 2-2	UV-Unit POWER BOX	OLED清洗機 102A 35KW				POWER BOX 4							PH2-10K 三線 R (新設置)	選板入料機 18A 6.2KVA		

客戶 CUSTOMER: 高信工程股份有限公司	用途 USER: 曜凌光電中科標準廠房 5F 3線擴建工程	核准 APPROVED BY:	審核 CHECKED BY:	設計 DESIGNED BY:	繪圖 DRAWER:	中華機械電氣股份有限公司 CHAN HUA MACHINERY & ELECTRIC CO., LTD. TEL: (04)23581130 FAX: (04)23581140 廠址: 台中市南屯區工業 25 路 25 號	版次 REV	修正摘要 SUMMARY	日期 DATE	圖名 TITLE:	系統單線圖	
		設計課 洪志勇	設計課 阮家豪	設計課 謝啓彥	設計課 謝啓彥		工號 WORKING NO.: 113070302	規劃日期 DATE: 113年07月05日	圖號 DWG. NO.: LA01	張數 SHEET NO.: /		
		<input type="checkbox"/> 保留圖		單位 DIM: 釐米 (mm)		案號 DRAWING NO.:						



10K 三線-蒸鍍機 PANEL

PANEL LIGHTING

ACB控制電源(總)

ACB 3P AE1600-SW
1600AF
1400AT

PM SPM-80000(±#)

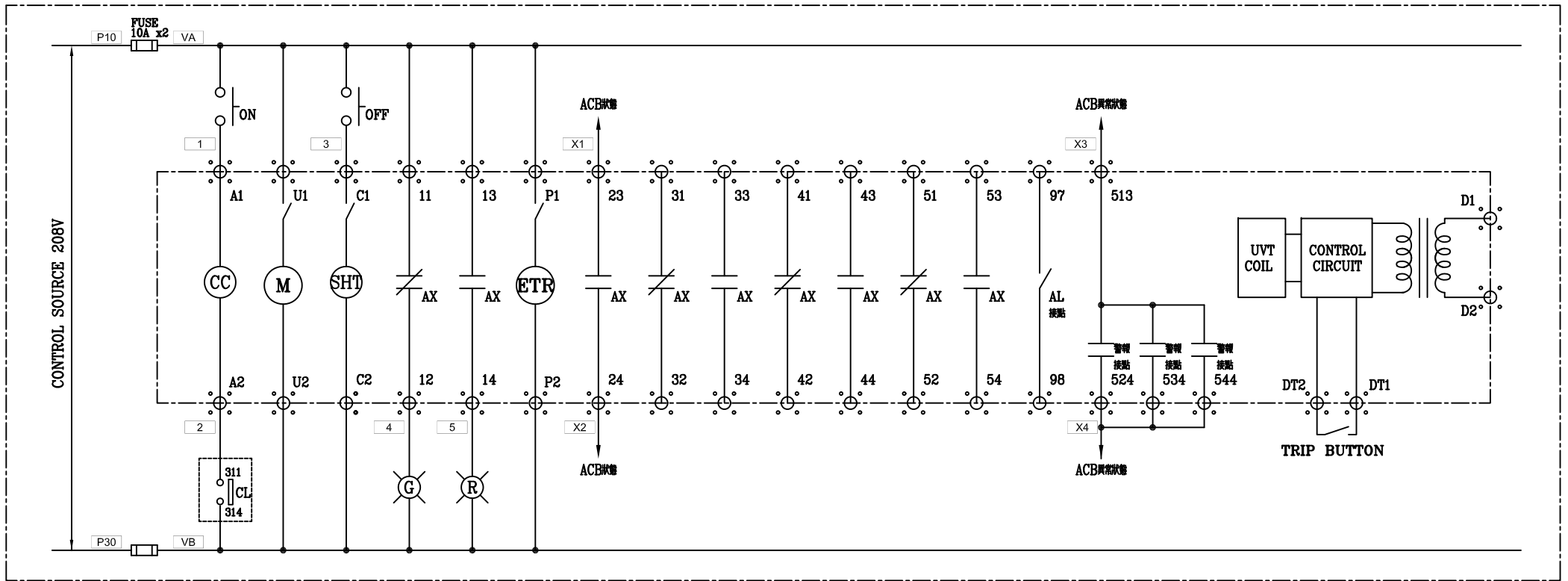
RS485
預留端子台

CTx3
1400/5A
40VA

4P CTT

R S T N
LOAD

客戶 CUSTOMER: 高信工程股份有限公司 用途 USER: 曜凌光電中科標準廠房 5F 3線擴建工程	核准 APPROVED BY:	審核 CHECKED BY:	設計 DESIGNED BY:	繪圖 DRAWER:	中華機械電氣股份有限公司 CHAN HUA MACHINERY & ELECTRIC CO., LTD. TEL: (04)23581130 FAX: (04)23581140 廠址: 台中市南屯區工業 25 路 25 號	版次 REV	修正摘要 SUMMARY	日期 DATE	圖名 TITLE: 系統複線圖
	設計課 洪志勇	設計課 阮家豪	設計課 謝啓彥	設計課 謝啓彥		工號 WORKING NO.: 113070302 案號 DRAWING NO.:	規劃日期 DATE: 113年07月05日 比例 SCALE: 1:30	圖號 DWG. NO.: LB01 張數 SHEET NO.: /	版次 REV: A
<input type="checkbox"/> 保留圖		單位 DM: 釐米 (mm)							



MITSUBISHI ACB

10K 三線一蒸鍍機 PANEL 控制圖

客戶 CUSTOMER: 高信工程股份有限公司 用途 USER: 曜凌光電中科標準廠房 5F 3線擴建工程	核准 APPROVED BY: 設計課 洪志勇	審核 CHECKED BY: 設計課 阮家豪	設計 DESIGNED BY: 設計課 謝啓彥	繪圖 DRAWER: 設計課 謝啓彥	CHAN HUA MACHINERY & ELECTRIC CO., LTD. TEL: (04)23581130 FAX: (04)23581140 廠址: 台中市南屯區工業 25 路 25 號	版次 REV:	修正摘要 SUMMARY:	日期 DATE:	圖名 TITLE: 系統控制圖
	<input type="checkbox"/> 保留圖	單位 DM: 釐米 (mm)	工號 WORKING NO.: 113070302	規畫日期 DATE: 113年07月05日		案號 DRAWING NO.:	比例 SCALE: 1:30	圖號 DWG. NO.: LC01	張數 SHEET NO.: /