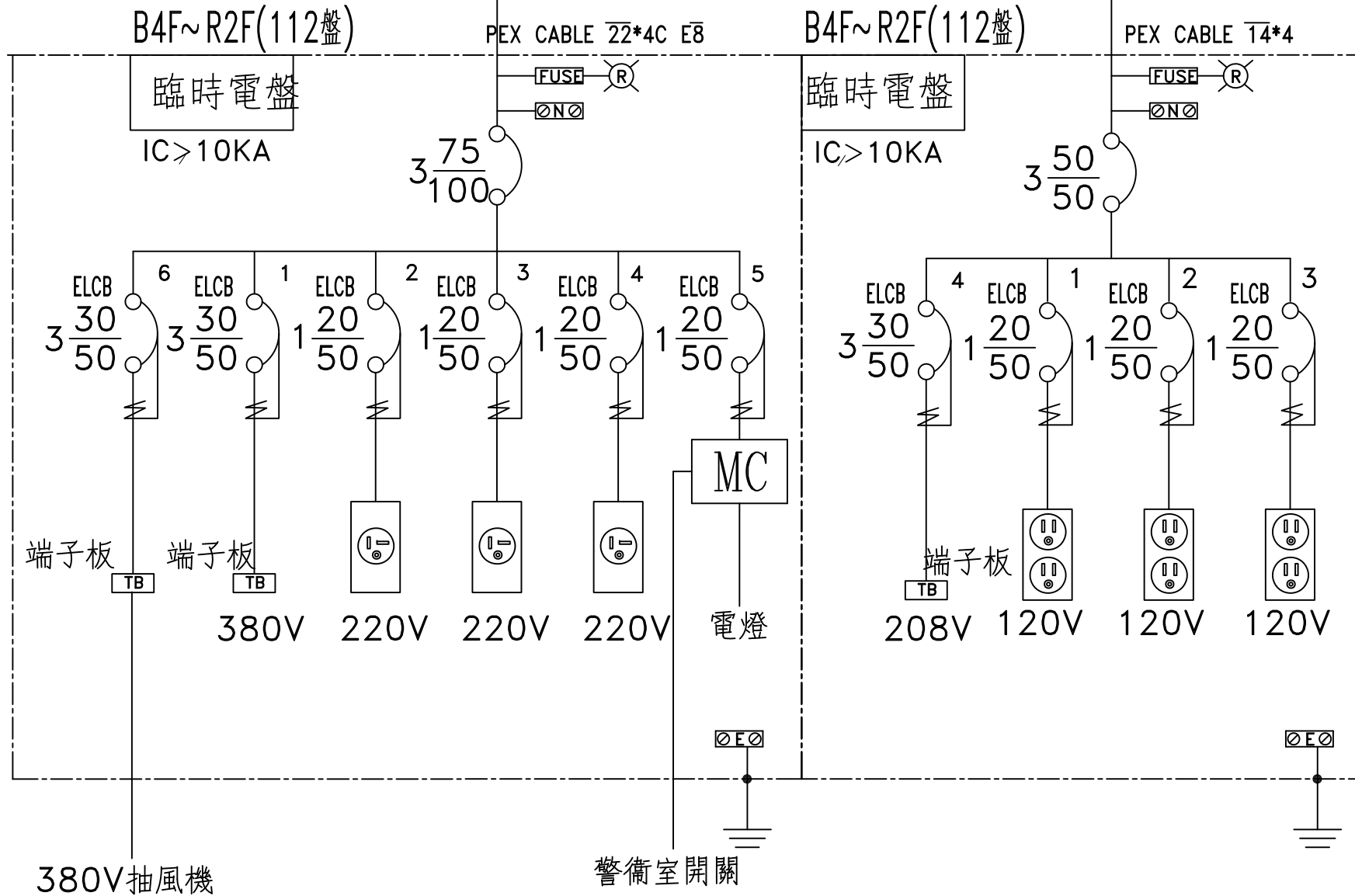


TO" ML"
 3φ4W 220/380V
 PEX CABLE 22*4

TO" MR"
 3φ4W 120/208V
 PEX CABLE 14*4



380V抽風機

警衛室開關

客戶
 CUSTOMER: 永龍企業股份有限公司

核准
 APPROVED BY: 審核
 CHECKED BY: 設計
 DESIGNED BY: 繪圖
 DRAWER:

CH 華華機電股份有限公司
 CHAN HUA MACHINERY & ELECTRIC CO. LTD.
 TEL: (04)23581130 FAX: (04)23581140
 廠址: 台中市南屯區工業 25 路 25 號

版次
 REV 修正摘要
 SUMMARY 日期
 DATE

圖名
 TITLE: 系統單線圖

用途
 USER: 義隆辦公大樓新建案機電工程
 (臨時電)

設計課 設計課 設計課 設計課
 阮家豪 阮家豪 張逸凡 蔡子伶

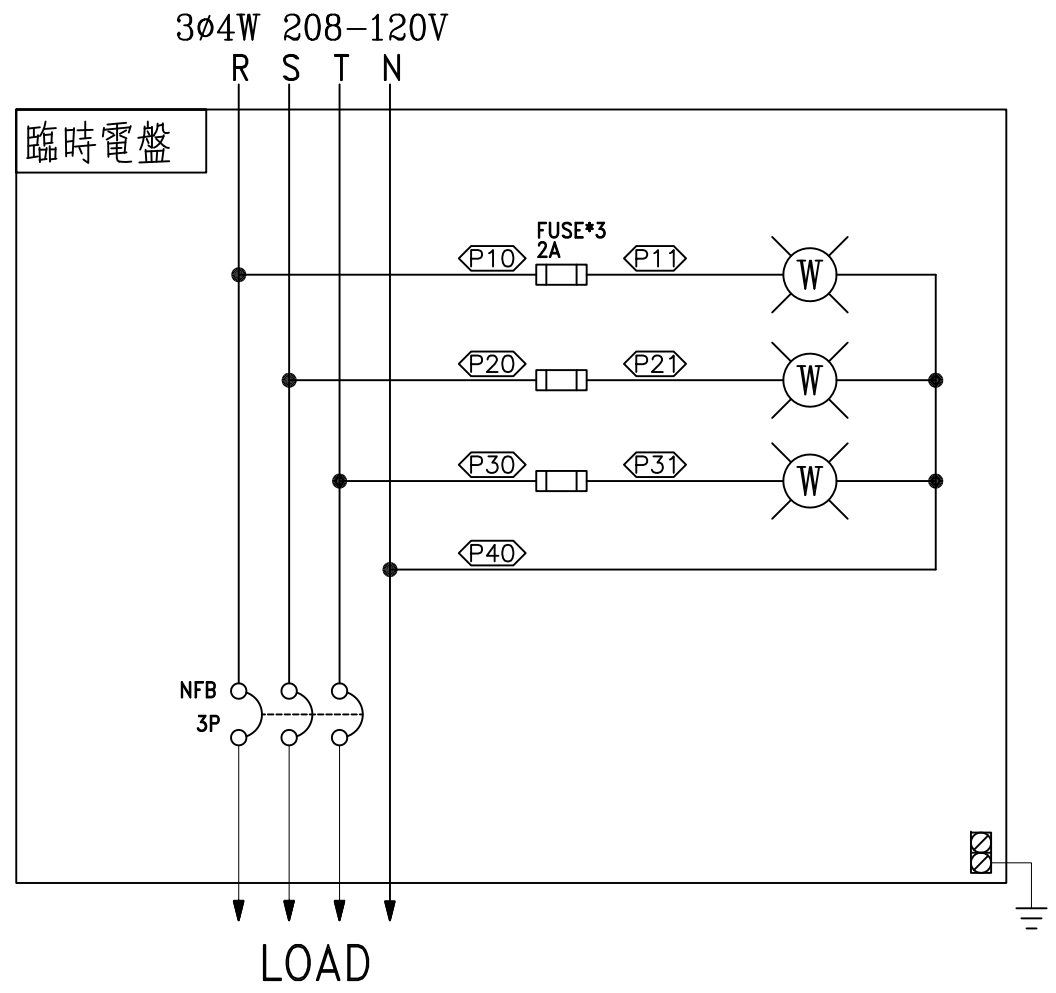
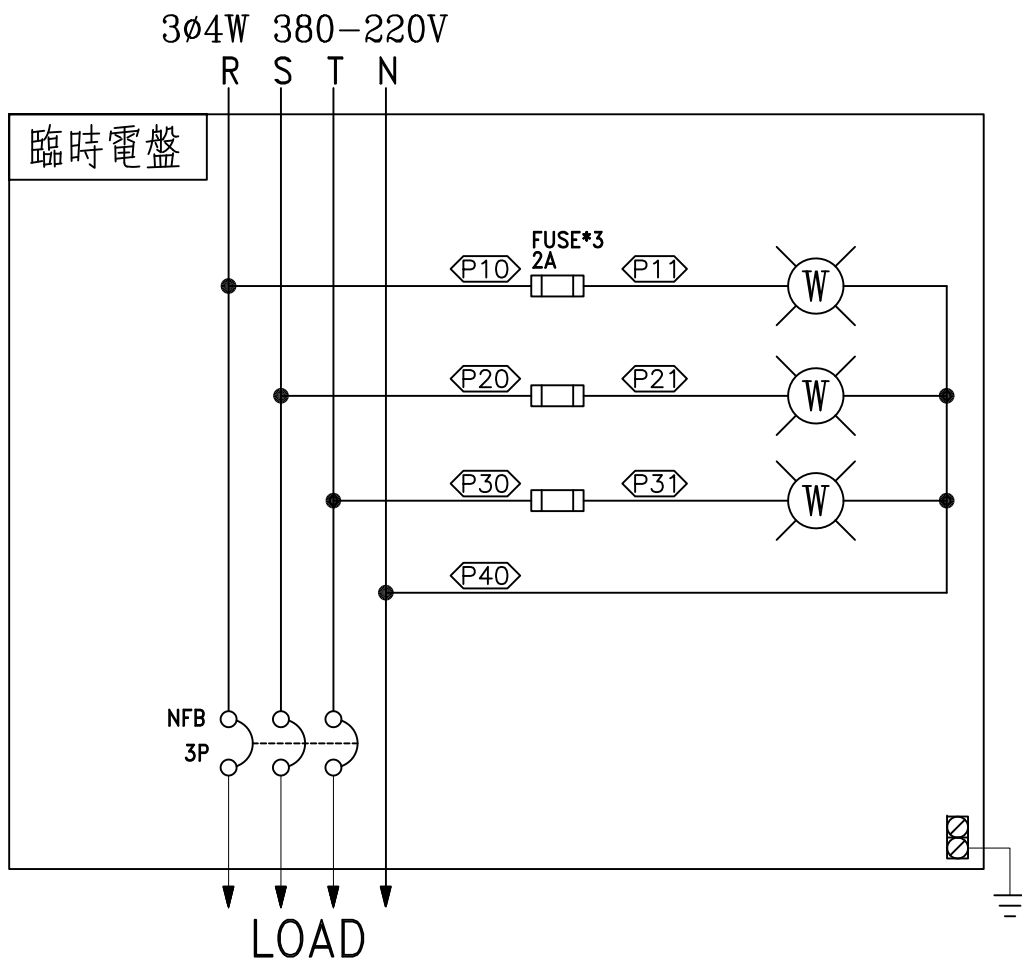
工號
 WORKING NO.: 113061902 規劃日期
 DATE: 113年06月25日

圖號
 DWG. NO.: A02 版次
 REV: A

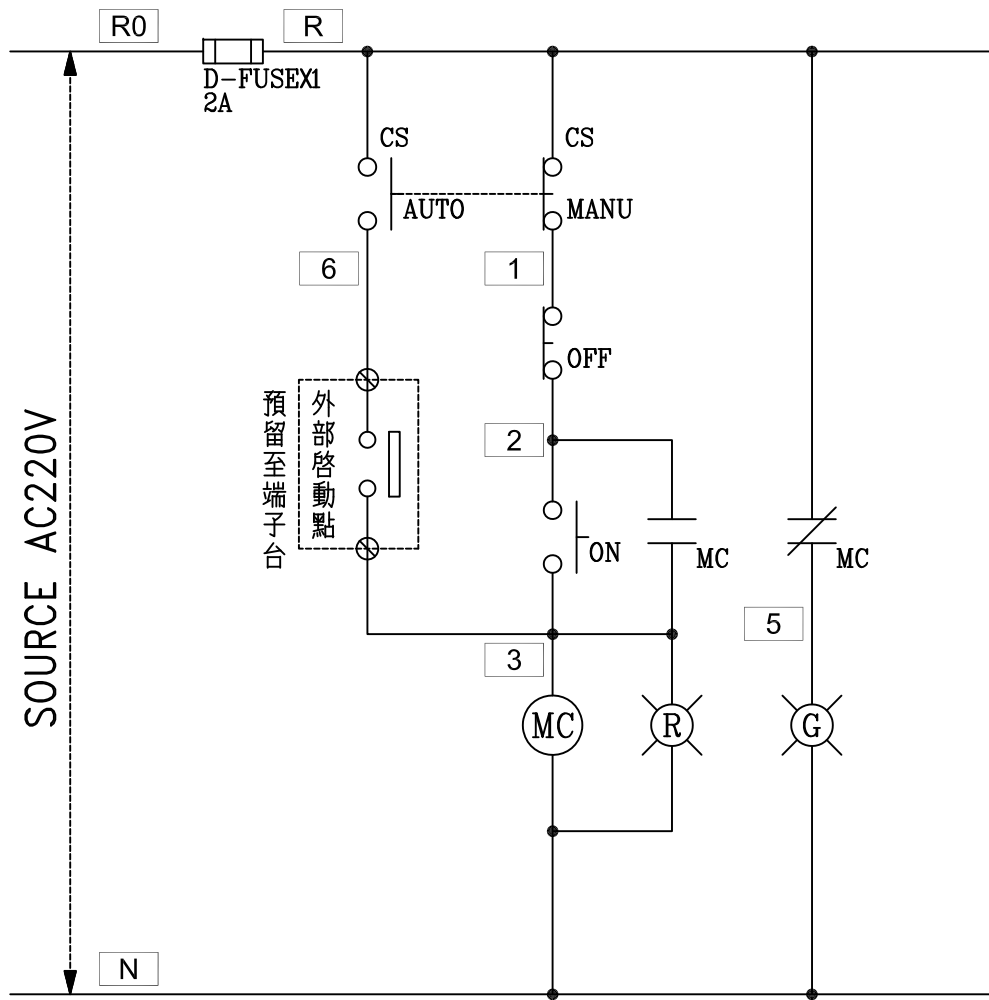
保留圖 單位
 DIM: 釐米 (mm)

案號
 DRAWING NO.: 比例
 SCALE: 1:25

張數
 SHEET NO.: /



客戶 CUSTOMER: 永龍企業股份有限公司	核准 APPROVED BY:	審核 CHECKED BY:	設計 DESIGNED BY:	繪圖 DRAWER:	中華機電股份有限公司 CHAN HUA MACHINERY & ELECTRIC CO. LTD. TEL: (04)23581130 FAX: (04)23581140 廠址: 台中市南屯區工業 25 路 25 號	版次 REV	修正摘要 SUMMARY	日期 DATE	圖名 TITLE: 系統複線圖	
	用途 USER: 義隆辦公大樓新建案機電工程 (臨時電)	設計課 阮家豪	設計課 阮家豪	設計課 張逸凡		設計課 蔡子伶	工號 WORKING NO.: 113061902	規劃日期 DATE: 113年06月25日		
	<input type="checkbox"/> 保留圖	單位 DIM: 釐米 (mm)	案號 DRAWING NO.:	比例 SCALE: 1:25					張數 SHEET NO.: /	



過門端子

TB	R
TB	N
TB	2
TB	3
TB	5
TB	6
TB	

外部啟動點

TB	3
TB	6
TB	

盤內線號重複時,請於線號前
加分組別如A組B.C....E.F.....

盤名	迴路	編號
臨時電盤 3φ4W380/220V	5	

客戶 CUSTOMER: 永龍企業股份有限公司	核准 APPROVED BY:	審核 CHECKED BY:	設計 DESIGNED BY:	繪圖 DRAWER:	中華機電股份有限公司 CHAN HUA MACHINERY & ELECTRIC CO. LTD. TEL: (04)23581130 FAX: (04)23581140 廠址: 台中市南屯區工業 25 路 25 號	版次 REV	修正摘要 SUMMARY	日期 DATE	圖名 TITLE: 系統控制圖
	用途 USER: 義隆辦公大樓新建案機電工程 (臨時電)	<input type="checkbox"/> 保留圖 單位: 釐米 (mm)	<input type="checkbox"/> 設計課 阮家豪	<input type="checkbox"/> 設計課 阮家豪		<input type="checkbox"/> 設計課 張逸凡	<input type="checkbox"/> 設計課 蔡子伶	工號 WORKING NO.: 113061902	規劃日期 DATE: 113年06月25日
					案號 DRAWING NO.:	比例 SCALE: 1:25			張數 SHEET NO.: /