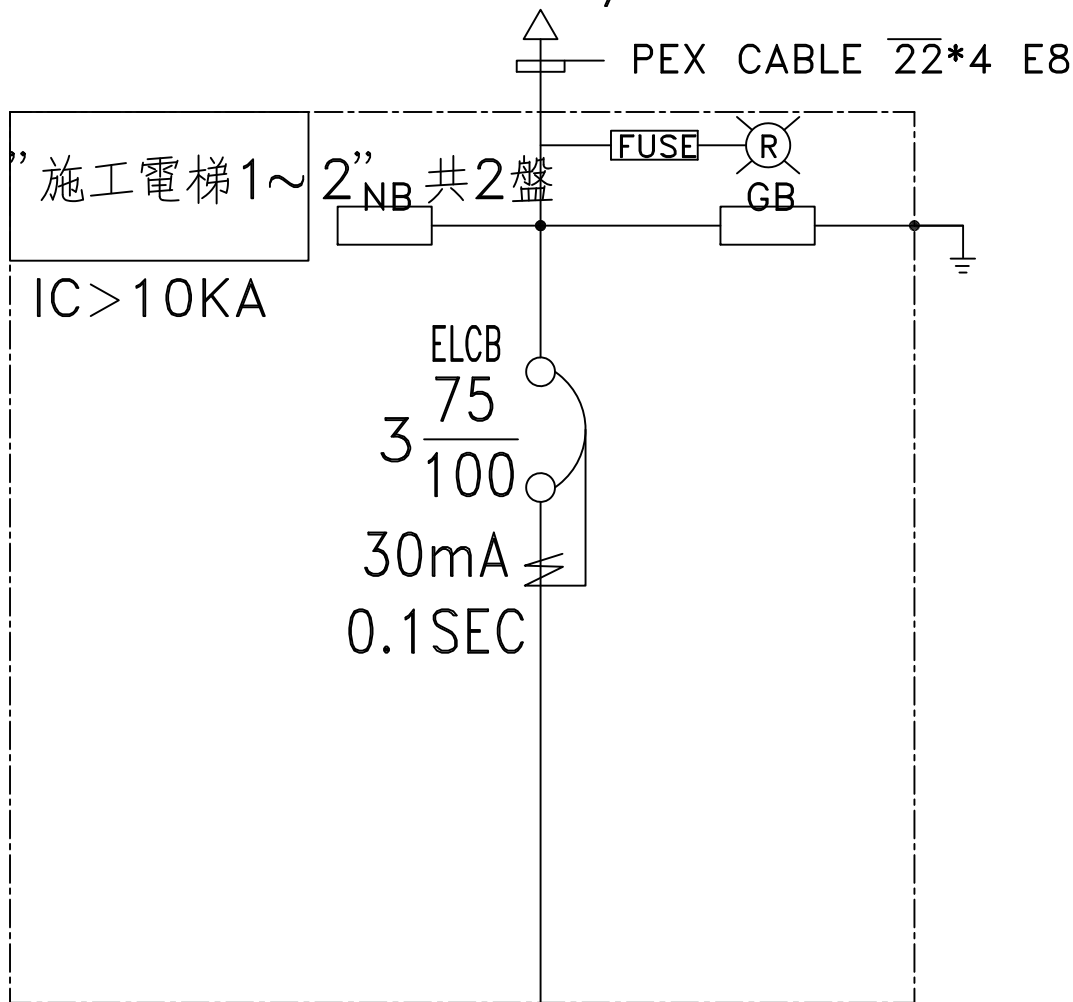


FROM "既設MP"
 $3\phi 4W$ 380/220V



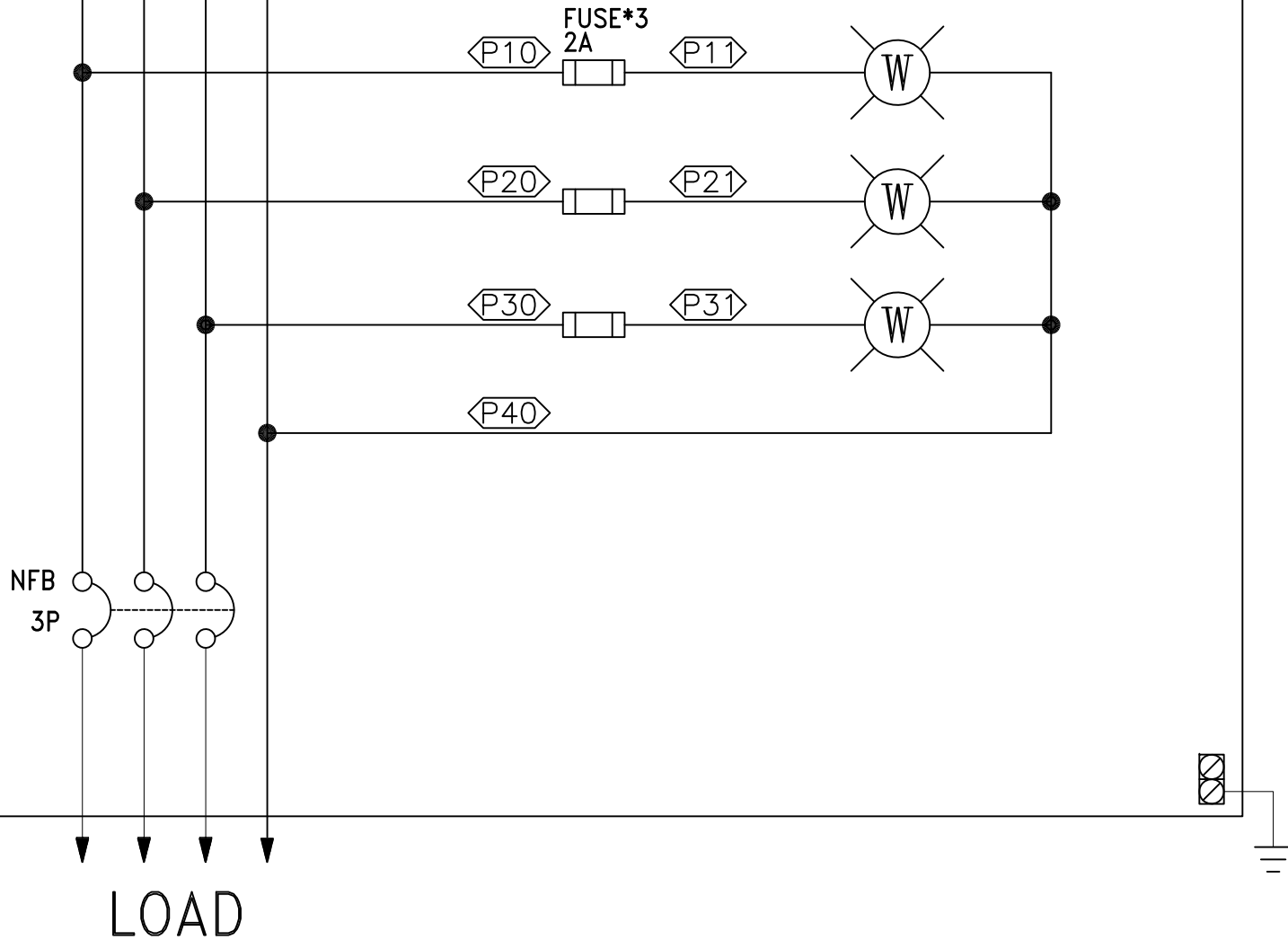
施工電梯
 30HP

客戶 CUSTOMER: 永龍企業股份有限公司	核准 APPROVED BY: (設計課 阮家豪)	審核 CHECKED BY: (設計課 阮家豪)	設計 DESIGNED BY: (設計課 張逸凡)	繪圖 DRAWER: (設計課 蔡子伶)	中華機電股份有限公司 CHAN HUA MACHINERY & ELECTRIC CO. LTD. TEL: (04)23581130 FAX: (04)23581140 廠址: 台中市南屯區工業 25 路 25 號	版次 REV	修正摘要 SUMMARY	日期 DATE	圖名 TITLE: 系統單線圖
用途 USER: 義隆辦公大樓新建案機電工程 (臨時電)	<input type="checkbox"/> 保留圖		單位 DIM: 釐米 (mm)	案號 DRAWING NO.: 113061902		工號 WORKING NO.: 113061902	規劃日期 DATE: 113年06月25日	張數 SHEET NO.: /	版次 REV: A

3ø4W 380-220V

R S T N

施工電梯1
施工電梯2



客戶 CUSTOMER: 永龍企業股份有限公司 用途 USER: 義隆辦公大樓新建案機電工程 (臨時電)	核准 APPROVED BY:	審核 CHECKED BY:	設計 DESIGNED BY:	繪圖 DRAWER:	中華機電股份有限公司 CHAN-HUA MACHINERY & ELECTRIC CO. LTD. TEL: (04)23581130 FAX: (04)23581140 廠址: 台中市南屯區工業 25 路 25 號	版次 REV:	修正摘要 SUMMARY:	日期 DATE:	圖名 TITLE: 系統複線圖
	<input type="checkbox"/> 保留圖	單位 Unit: 釐米 (mm)	工號 WORKING NO.: 113061902	規劃日期 DATE: 113年06月25日		案號 DRAWING NO.:	比例 SCALE: 1:25	圖號 DWG. NO.:	張數 SHEET NO.: /