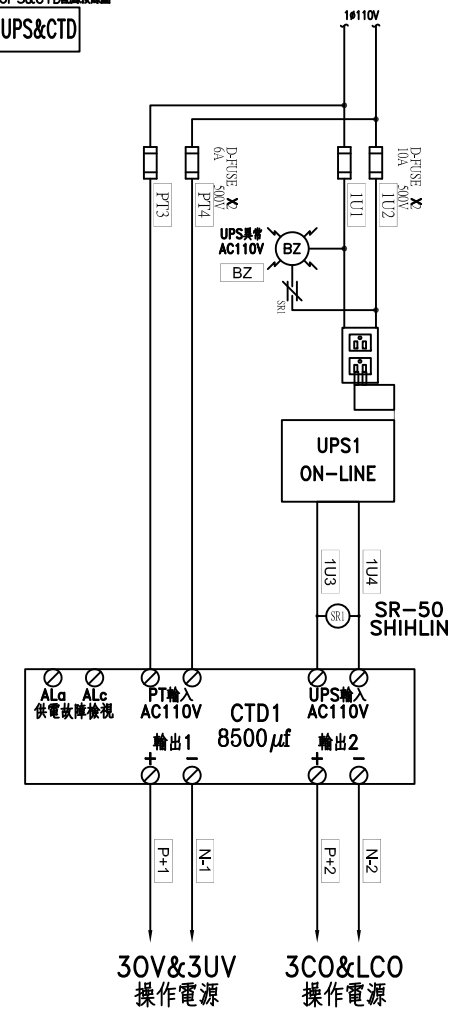


UPS&CTD配線接線圖
UPS&CTD



客戶 CUSTOMER: 科源機電工程股份有限公司

用途 USER: 登揚精密企業有限公司
廠辦新建機電工程

核准 APPROVED BY:	審核 CHECKED BY:	設計 DESIGNED BY:	繪圖 DRAWER:
設計課 洪志勇	設計課 阮家豪	設計課 謝啓彥	設計課 劉家文
□ 保留圖		單位 Dim: 釐米 (mm)	

CH 華華機電股份有限公司
CHAN HUA MACHINERY & ELECTRIC CO. LTD.
TEL: (04)23581130 FAX: (04)23581140
廠址: 台中市南屯區工業 25 路 25 號

工號 WORKING NO.: 113060701

案號 DRAWING NO.:

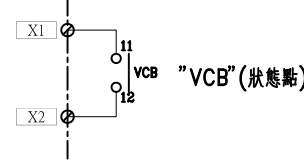
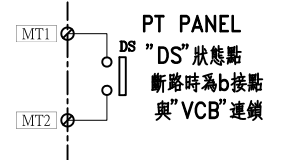
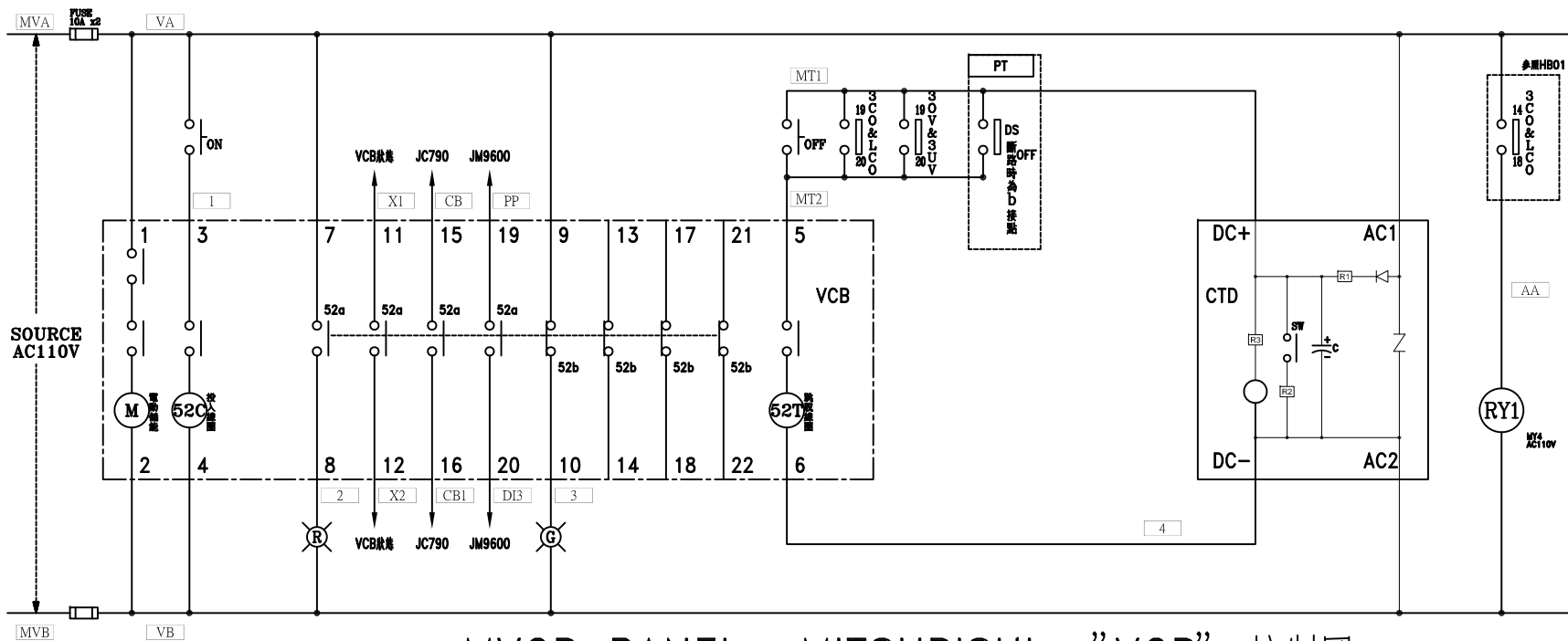
規劃日期 DATE: 113年06月21日

比例 SCALE: 1:1

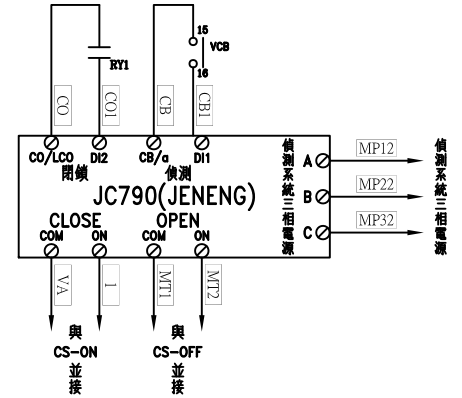
版次 REV	修正摘要 SUMMARY	日期 DATE

圖名 TITLE: 系統單線圖

圖號 DWG. NO.: A01	版次 REV: A
張數 SHEET NO.: /	



MVCB PANEL MITSUBISHI "VCB" 控制圖



客戶 CUSTOMER:	科源機電工程股份有限公司	核准 APPROVED BY:	審核 CHECKED BY:	設計 DESIGNED BY:	繪圖 DRAWER:	中華機電股份有限公司 CHAN HUA MACHINERY & ELECTRIC CO. LTD. TEL: (04)23581130 FAX: (04)23581140 廠址: 台中市南屯區工業 25 路 25 號	版次 REV	修正摘要 SUMMARY	日期 DATE	圖名 TITLE:	系統控制圖	
用途 USER:	登揚精密企業有限公司 廠辦新建機電工程	設計課 洪志勇	設計課 阮家豪	設計課 謝啓彥	設計課 劉家文		工號 WORKING NO.: 113060701	規劃日期 DATE: 113年06月21日			圖號 DWG. NO.: HC01	版次 REV: A
		<input type="checkbox"/> 保留圖	單位 Dn: 釐米 (mm)	案號 DRAWING NO.:	比例 SCALE: 1:1						張數 SHEET NO.:	/