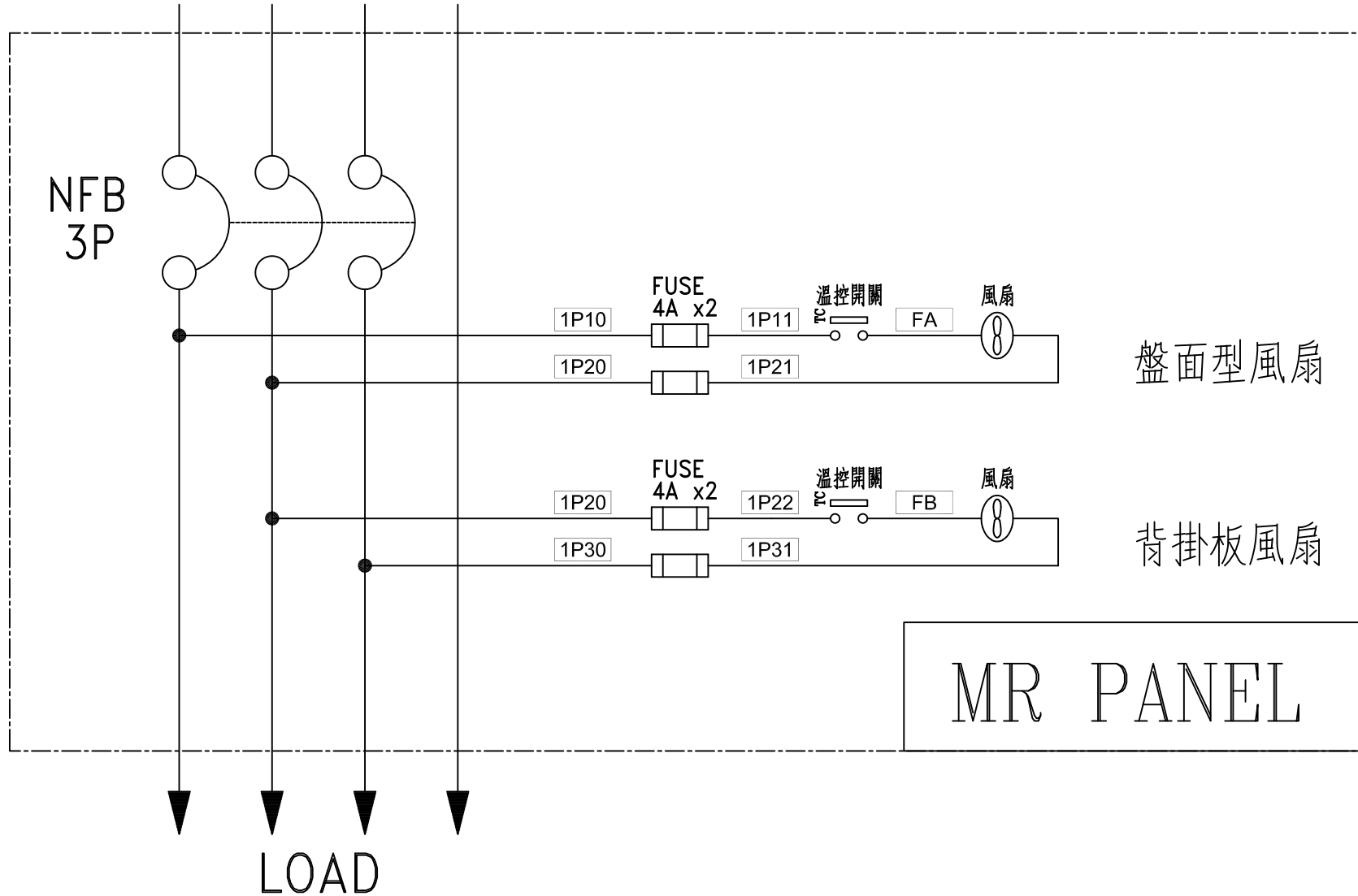


| CKT NO. | 1 | 2 | 3 | 4 | 5 | 6 | 7 | 8 | 9 | 10 | 11 | 12 | 13 | 14 | 15 | 16 | 17 | 18 | 19 | 20 | TOTAL | |
|--------------|---------------|---------------|---------------|---------------|---------------|---------------|---------------|---------------|---------------|---------------|---------------|---------------|---------------|---------------|----------------------|----------------------|------|------|-------|-------|-----------|------|
| CAPACITY(VA) | 900 | 720 | 720 | 720 | 540 | 720 | 720 | 540 | 720 | 720 | 720 | 540 | 900 | 720 | 900 | 720 | | 6300 | | | 16200 | |
| CURRENT(A) | 7.5 | 6.0 | 6.0 | 6.0 | 4.5 | 6.0 | 6.0 | 4.5 | 6.0 | 6.0 | 6.0 | 4.5 | 7.5 | 6.0 | 7.5 | 6.0 | | 27.0 | | | 69.0 | |
| LOAD(VA) | R | 900 | | 720 | | | 720 | | | 720 | | | 900 | | 900 | | | 3240 | | | 7200 | |
| | S | | 720 | | | 540 | | 540 | | | 720 | | | 720 | | 720 | | | 1980 | | | 5220 |
| | T | | | 720 | | | 720 | | | 720 | | 540 | | | | | | 1080 | | | 3780 | |
| LOAD NAME | 插座 180VAx5 | 插座 180VAx4 | 插座 180VAx4 | 插座 180VAx4 | 插座 180VAx3 | 插座 180VAx4 | 插座 180VAx4 | 插座 180VAx3 | 插座 180VAx4 | 插座 180VAx4 | 插座 180VAx4 | 插座 180VAx3 | 插座 180VAx5 | 插座 180VAx4 | 插座 180VAx5 洗滌區 | 插座 180VAx4 洗滌區 | 消防回路 | 1RA | SPARE | SPARE | L:16.2KVA | |

| | | | | | | | | | | | |
|-----------------|------------------------|--|--|--|--|---|--|--|------------|------------------|---------------------|
| 客戶 CUSTOMER: | 科源機電工程股份有限公司 | 核准 APPROVED BY: | 審核 CHECKED BY: | 設計 DESIGNED BY: | 繪圖 DRAWER: | 建華機電股份有限公司 CHAN-HUA MACHINERY & ELECTRIC CO. LTD. TEL:(04)23581130 FAX:(04)23581140 廠址:台中市南屯區工業 25 路 25 號 | 版次 REV | 修正摘要 SUMMARY | 日期 DATE | 圖名 TITLE: | 系統單線圖 |
| 用途 USER: | 登揚精密企業有限公司 廠辦新建機電工程 | <input type="checkbox"/> 保留圖 設計課 洪志勇 | <input type="checkbox"/> 保留圖 設計課 阮家豪 | <input type="checkbox"/> 保留圖 設計課 謝啓彥 | <input type="checkbox"/> 保留圖 設計課 劉家文 | | 工號 WORKING NO.: 113060701 案號 DRAWING NO.: | 日期 DATE: 113年06月21日 比例 SCALE: 1:1 | | | 圖號 DWG. NO.: A03 |
| | | | | | | | | | | 張數 SHEET NO.: | / |

3ØTR 25KVA
 3Ø4W 120/208 V
 R S T N



盤面型風扇

背掛板風扇

MR PANEL

| | | | | | | | | | | | | |
|-----------------|------------------------|------------------------------|-------------------|--------------------|------------------|---|------------------------------|--------------------------|------------|--------------|----------------------|--------------|
| 客戶 CUSTOMER: | 科源機電工程股份有限公司 | 核准 APPROVED BY: | 審核 CHECKED BY: | 設計 DESIGNED BY: | 繪圖 DRAWER: | 中華機電股份有限公司 CHAN-HUA MACHINERY & ELECTRIC CO. LTD. TEL: (04)23581130 FAX: (04)23581140 廠址: 台中市南屯區工業 25 路 25 號 | 版次 REV | 修正摘要 SUMMARY | 日期 DATE | 圖名 TITLE: | 系統複線圖 | |
| 用途 USER: | 登揚精密企業有限公司 廠辦新建機電工程 | 設計課 洪志勇 | 設計課 阮家豪 | 設計課 謝啓彥 | 設計課 劉家文 | | 工號 WORKING NO.: 113060701 | 規劃日期 DATE: 113年06月21日 | | | 圖號 DWG. NO.: HB04 | 版次 REV: A |
| | | <input type="checkbox"/> 保留圖 | 單位 Dw: 釐米 (mm) | 案號 DRAWING NO.: | 比例 SCALE: 1:1 | | | | | | 張數 SHEET NO.: / | |