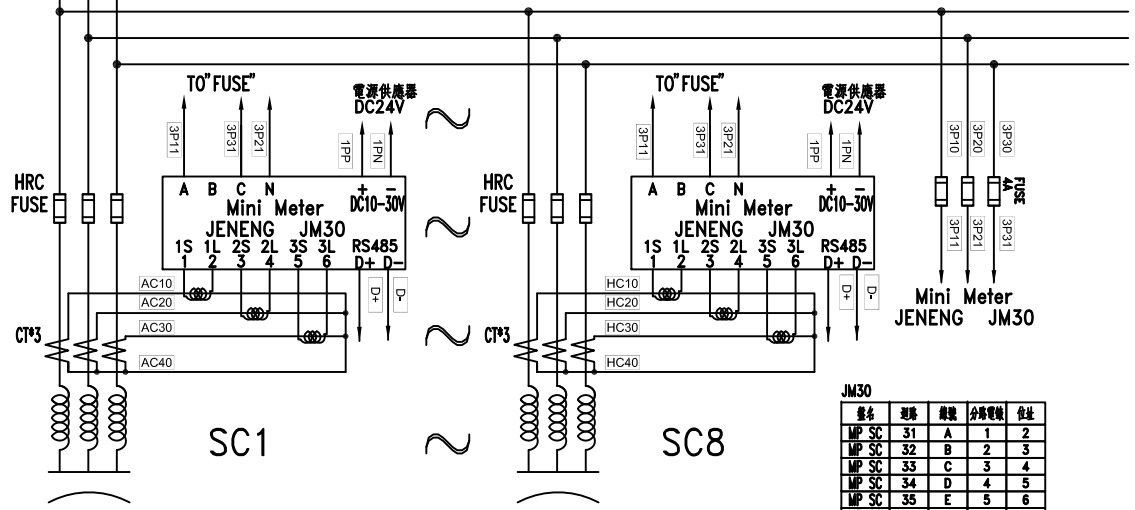
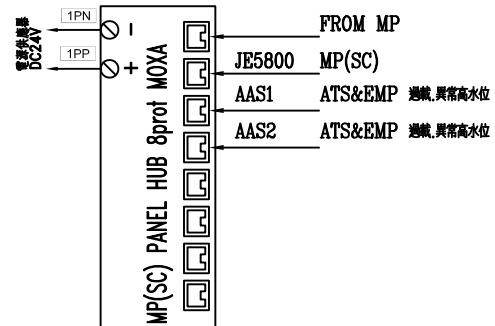
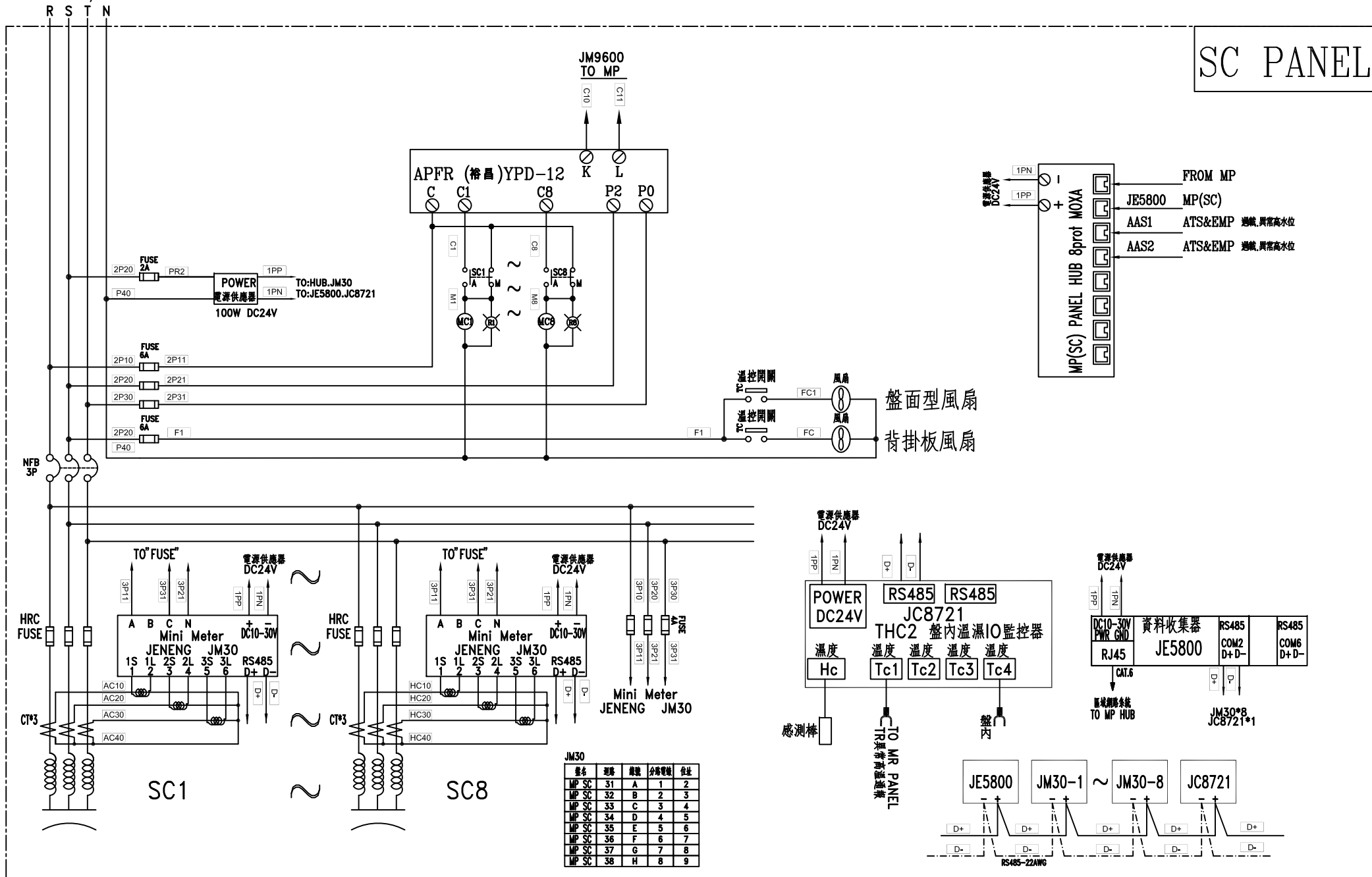


20KVAR = $(\frac{380}{240})^2 \times 20\text{KVAR} = 12.532\text{KVAR}$
 40KVAR = $(\frac{380}{240})^2 \times 40\text{KVAR} = 25.064\text{KVAR}$
 80KVAR = $(\frac{380}{240})^2 \times 80\text{KVAR} = 50.128\text{KVAR}$

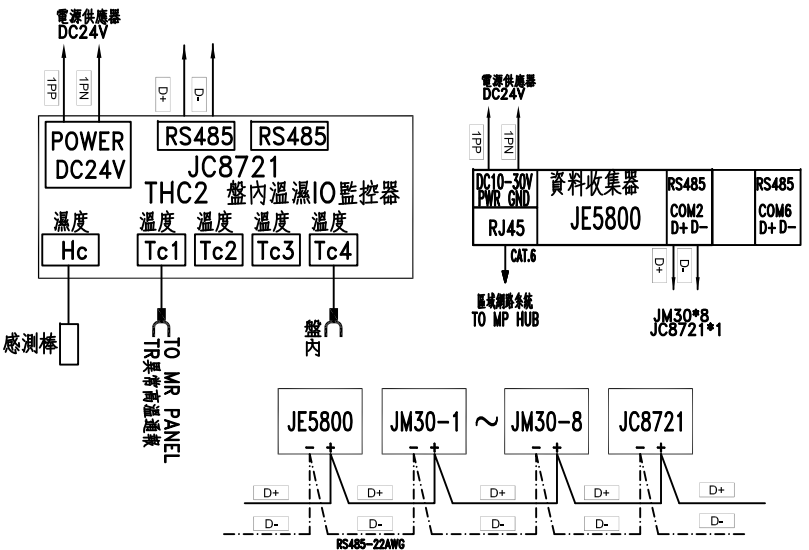
客戶 CUSTOMER:	科源機電工程股份有限公司	核准 APPROVED BY:	審核 CHECKED BY:	設計 DESIGNED BY:	繪圖 DRAWER:	中華機電股份有限公司 CHAN HUA MACHINERY & ELECTRIC CO. LTD. TEL: (04)23581130 FAX: (04)23581140 廠址: 台中市南屯區工業 25 路 25 號	版次 REV	修正摘要 SUMMARY	日期 DATE	圖名 TITLE:	系統單線圖			
用途 USER:	登揚精密企業有限公司 廠辦新建機電工程	設計課 洪志勇	設計課 阮家豪	設計課 謝啓彥	設計課 劉家文		工號 WORKING NO.: 113060701	規劃日期 DATE: 113年06月21日			圖號 DWG. NO.:	A02	版次 REV:	A
		<input type="checkbox"/> 保留圖		單位 單位: mm	釐米 (mm)		案號 DRAWING NO.:	比例 SCALE: 1:1			張數 SHEET NO.:	/		

3ø4W 380/220V

SC PANEL



號名	型號	線號	分路電線	位址
MP SC	31	A	1	2
MP SC	32	B	2	3
MP SC	33	C	3	4
MP SC	34	D	4	5
MP SC	35	E	5	6
MP SC	36	F	6	7
MP SC	37	G	7	8
MP SC	38	H	8	9



客戶 CUSTOMER: 科源機電工程股份有限公司
 用途 USER: 登揚精密企業有限公司 廠辦新建機電工程

核准 APPROVED BY: 設計課 洪志勇
 審核 CHECKED BY: 設計課 阮家豪
 設計 DESIGNED BY: 設計課 謝啓彥
 繪圖 DRAWER: 設計課 劉家文

CH 華華機電股份有限公司
 CHAN HUA MACHINERY & ELECTRIC CO. LTD.
 TEL: (04)23581130 FAX: (04)23581140
 廠址: 台中市南屯區工業 25 路 25 號
 工號 WORKING NO.: 113060701
 案號 DRAWING NO.:
 規劃日期 DATE: 113年06月21日
 比例 SCALE: 1:1

版次 REV
 修正摘要 SUMMARY
 日期 DATE

圖名 TITLE: 系統複線圖
 圖號 DWG. NO.: HB03
 張數 SHEET NO.: /
 版本 REV: A