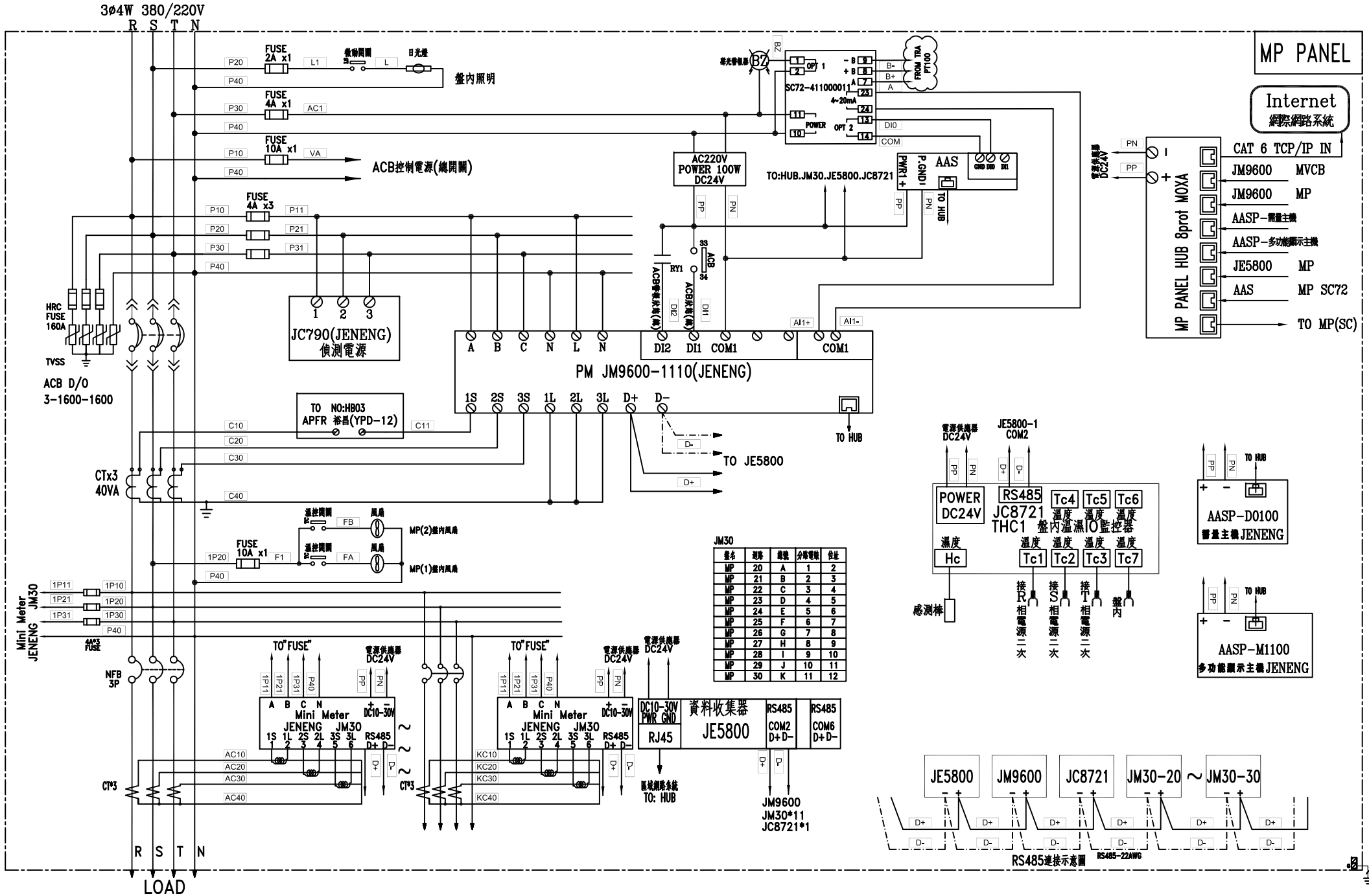
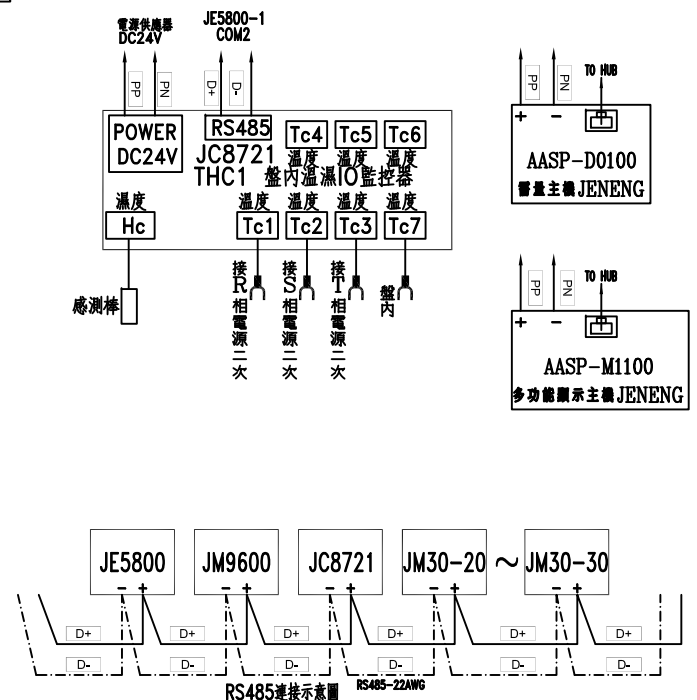


20KVAR = $(\frac{380}{240})^2 \times 20\text{KVAR} = 12.532\text{KVAR}$
 40KVAR = $(\frac{380}{240})^2 \times 40\text{KVAR} = 25.064\text{KVAR}$
 80KVAR = $(\frac{380}{240})^2 \times 80\text{KVAR} = 50.128\text{KVAR}$

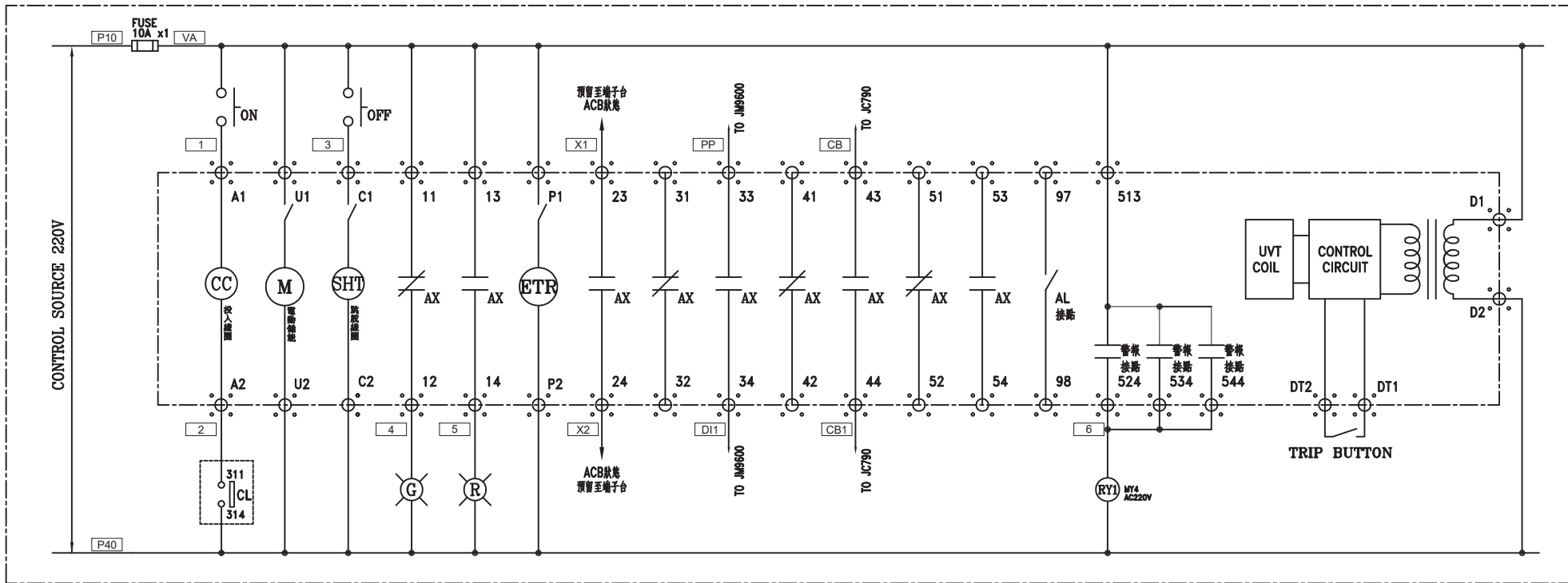
客戶 CUSTOMER:	科源機電工程股份有限公司	核准 APPROVED BY:	審核 CHECKED BY:	設計 DESIGNED BY:	繪圖 DRAWER:	中華機械電氣股份有限公司 CHAN HUA MACHINERY & ELECTRIC CO. LTD. TEL: (04)23581130 FAX: (04)23581140 廠址: 台中市南屯區工業 25 路 25 號	版次 REV	修正摘要 SUMMARY	日期 DATE	圖名 TITLE:	系統單線圖	
用途 USER:	登揚精密企業有限公司 廠辦新建機電工程	設計課 洪志勇	設計課 阮家豪	設計課 謝啓彥	設計課 劉家文		工號 WORKING NO.: 113060701	規劃日期 DATE: 113年06月21日			圖號 DWG. NO.: A02	版次 REV: A
		<input type="checkbox"/> 保留圖		單位 單位: 釐米 (mm)	案號 DRAWING NO.:		比例 SCALE: 1:1				張數 SHEET NO.: /	



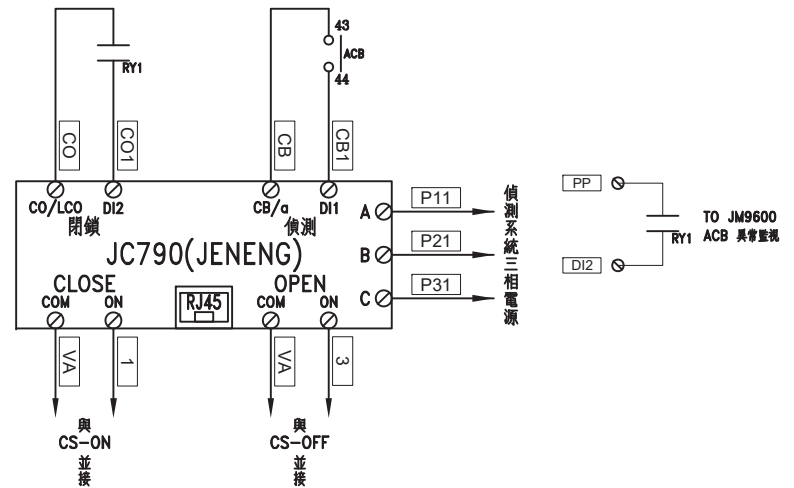
名	線	線	分	位
MP	20	A	1	2
MP	21	B	2	3
MP	22	C	3	4
MP	23	D	4	5
MP	24	E	5	6
MP	25	F	6	7
MP	26	G	7	8
MP	27	H	8	9
MP	28	I	9	10
MP	29	J	10	11
MP	30	K	11	12



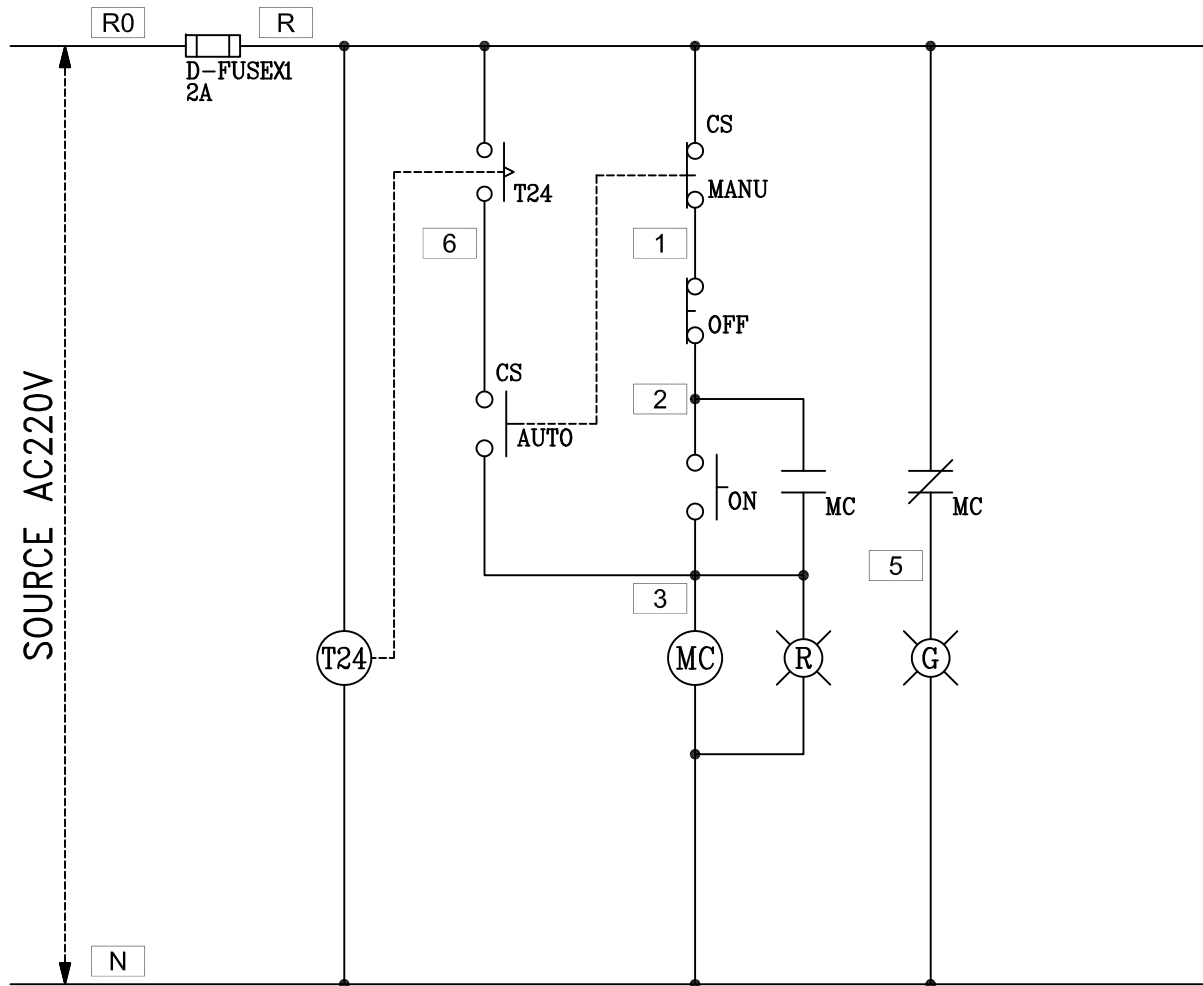
客戶 CUSTOMER: 科源機電工程股份有限公司	核准 APPROVED BY: 設計課 洪志勇	審核 CHECKED BY: 設計課 阮家豪	設計 DESIGNED BY: 設計課 謝啓彥	繪圖 DRAWER: 設計課 劉家文	中華機械電氣股份有限公司 CHAN HUA MACHINERY & ELECTRIC CO. LTD. TEL: (04)23581130 FAX: (04)23581140 廠址: 台中市南屯區工業 25 路 25 號	版次 REV:	修正摘要 SUMMARY:	日期 DATE:	圖名 TITLE: 系統複線圖
用途 USER: 登揚精密企業有限公司 廠辦新建機電工程	<input type="checkbox"/> 保留圖				工號 WORKING NO.: 113060701	規劃日期 DATE: 113年06月21日	圖號 DWG. NO.: HB02	版次 REV: A	張數 SHEET NO.: /
單位: 釐米 (mm)					案號 DRAWING NO.:	比例 SCALE: 1:1			



MITSUBISHI ACB
MP PANEL(總開關)控制圖



客戶 CUSTOMER:	科源機電工程股份有限公司	核准 APPROVED BY:	審核 CHECKED BY:	設計 DESIGNED BY:	繪圖 DRAWER:	遠華機電股份有限公司 CHAN-HUA MACHINERY & ELECTRIC CO. LTD. TEL: (04)23581130 FAX: (04)23581140 廠址: 台中市南屯區工業 25 路 25 號	版次 REV	修正摘要 SUMMARY	日期 DATE	圖名 TITLE:	系統控制圖	
用途 USER:	登揚精密企業有限公司 廠辦新建機電工程	設計課 洪志勇	設計課 阮家豪	設計課 謝啓彥	設計課 劉家文		工號 WORKING NO.: 113060701	規劃日期 DATE: 113年06月21日			圖號 DWG. NO.: HC02	版次 REV: A
		□ 保留圖		單位 DM: 釐米 (mm)		案號 DRAWING NO.:	比例 SCALE: 1:1					



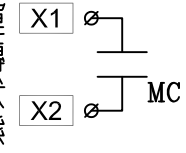
過門端子

TB	R
TB	N
TB	2
TB	3
TB	5
TB	6
TB	
TB	

監控端子

TB	X1
TB	X2
TB	
TB	
TB	

運轉狀態



T0 監控

盤內線號重複時,請於線號前
加分組別如A組B.C....E.F.....

盤名	迴路	編號
MP	6	--

客戶 科源機電工程股份有限公司

核准 APPROVED BY:

審核 CHECKED BY:

設計 DESIGNED BY:

繪圖 DRAWER:

CH 華華機電股份有限公司
CHAN HUA MACHINERY & ELECTRIC CO. LTD.
TEL: (04) 23581130 FAX: (04) 23581140
廠址: 台中市南屯區工業 25 路 25 號

版次 REV:

修正摘要 SUMMARY

日期 DATE

圖名 TITLE:

系統控制圖

用途 登揚精密企業有限公司
廠辦新建機電工程

設計課 洪志勇

設計課 阮家豪

設計課 謝啓彥

設計課 劉家文

工號 WORKING NO.: 113060701

規劃日期 DATE: 113年06月21日

案號 DRAWING NO.:

比例 SCALE: 1:1

圖號 DWG. NO.: HC03

版次 REV: A

張數 SHEET NO.:

/

保留圖 單位 Dim: 釐米 (mm)