

20KVAR = $(\frac{380}{240})^2 \times 20\text{KVAR} = 12.532\text{KVAR}$
 40KVAR = $(\frac{380}{240})^2 \times 40\text{KVAR} = 25.064\text{KVAR}$
 80KVAR = $(\frac{380}{240})^2 \times 80\text{KVAR} = 50.128\text{KVAR}$

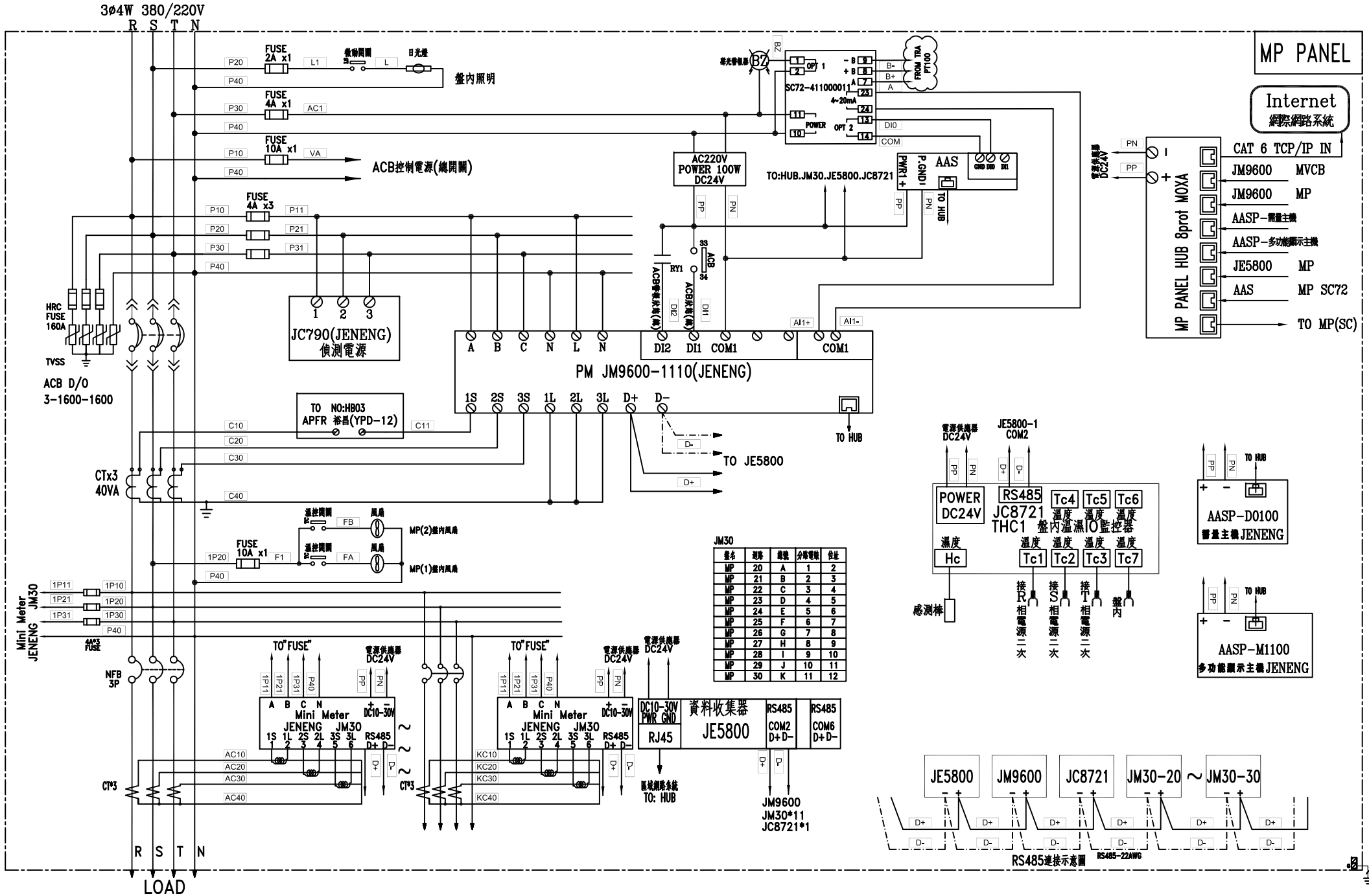
客戶 CUSTOMER: 科源機電工程股份有限公司
 用途 USER: 登揚精密企業有限公司 廠辦新建機電工程

核准 APPROVED BY: 設計課 洪志勇
 審核 CHECKED BY: 設計課 阮家豪
 設計 DESIGNED BY: 設計課 謝啓彥
 繪圖 DRAWER: 設計課 劉家文

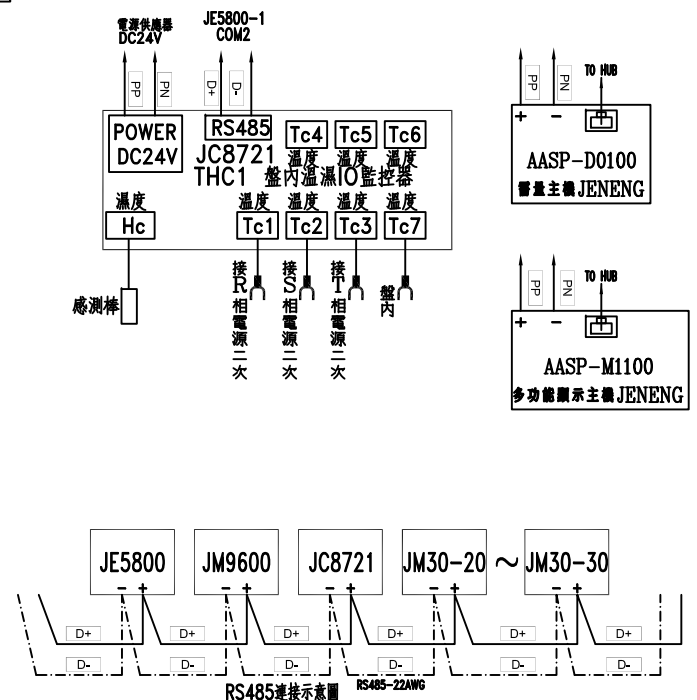
CH 華華機電股份有限公司
 CHAN HUA MACHINERY & ELECTRIC CO. LTD.
 TEL: (04)23581130 FAX: (04)23581140
 廠址: 台中市南屯區工業 25 路 25 號
 工號 WORKING NO.: 113060701
 案號 DRAWING NO.:
 規劃日期 DATE: 113年06月21日
 比例 SCALE: 1:1

版次 REV
 修正摘要 SUMMARY
 日期 DATE

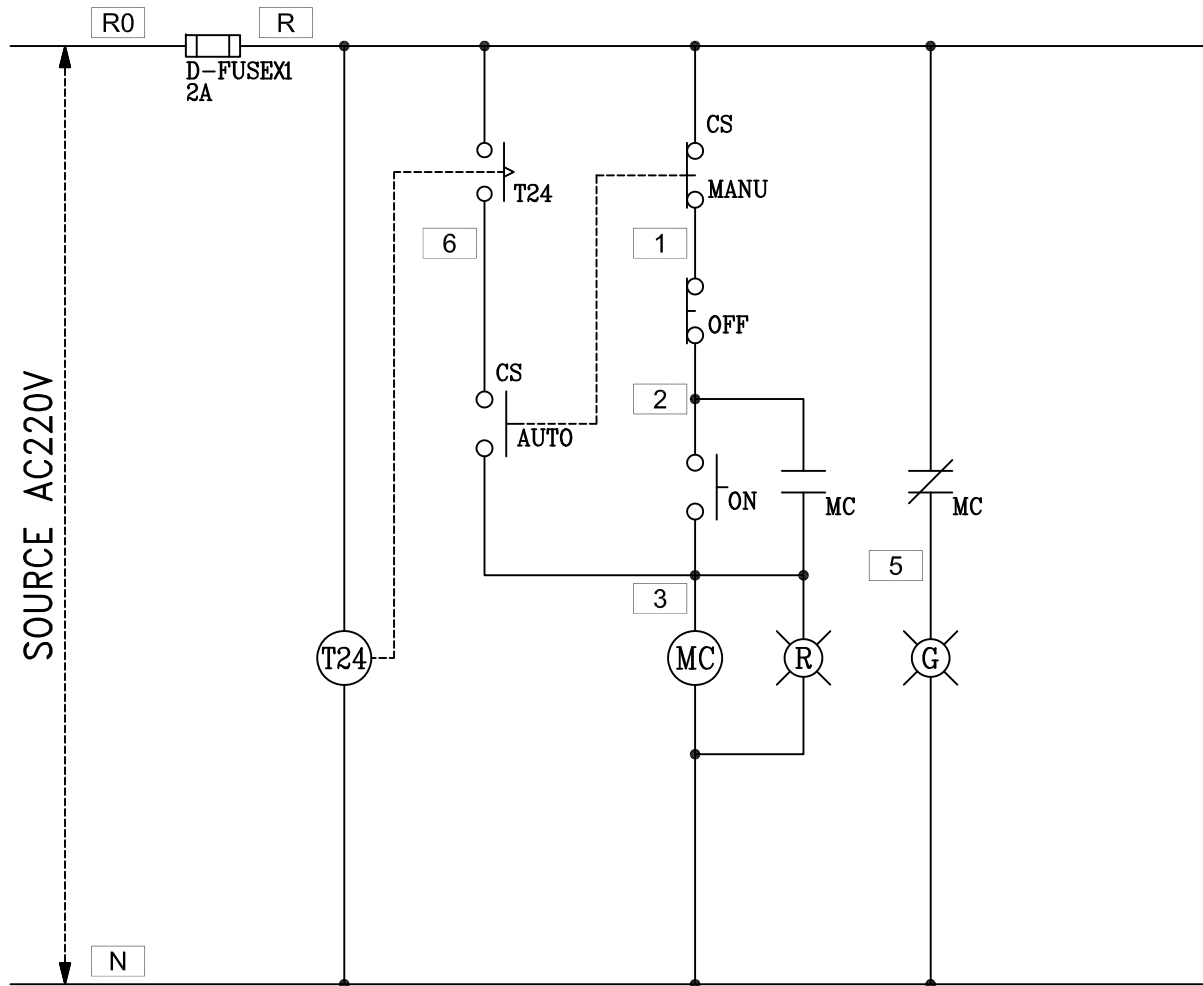
圖名 TITLE: 系統單線圖
 圖號 DWG. NO.: A02
 張數 SHEET NO.: /
 版次 REV: A



| 姓名 | 週序 | 線號 | 分路電線 | 位址 |
|----|----|----|------|----|
| MP | 20 | A | 1 | 2 |
| MP | 21 | B | 2 | 3 |
| MP | 22 | C | 3 | 4 |
| MP | 23 | D | 4 | 5 |
| MP | 24 | E | 5 | 6 |
| MP | 25 | F | 6 | 7 |
| MP | 26 | G | 7 | 8 |
| MP | 27 | H | 8 | 9 |
| MP | 28 | I | 9 | 10 |
| MP | 29 | J | 10 | 11 |
| MP | 30 | K | 11 | 12 |



| | | | | | | | | | | | | |
|-----------------|------------------------|------------------------------|-------------------|--------------------|---------------|--|--------------------|-----------------|-----------------|------------------|------------|---|
| 客戶 CUSTOMER: | 科源機電工程股份有限公司 | 核准 APPROVED BY: | 審核 CHECKED BY: | 設計 DESIGNED BY: | 繪圖 DRAWER: | 中華機電股份有限公司 CHAN HUA MACHINERY & ELECTRIC CO. LTD. TEL: (04)23581130 FAX: (04)23581140 廠址: 台中市南屯區工業 25 路 25 號 | 版次 REV | 修正摘要 SUMMARY | 日期 DATE | 圖名 TITLE: | 系統複線圖 | |
| 用途 USER: | 登揚精密企業有限公司 廠辦新建機電工程 | 設計課 洪志勇 | 設計課 阮家豪 | 設計課 謝啓彥 | 設計課 劉家文 | | 工號 WORKING NO.: | 規劃日期 DATE: | 圖號 DWG. NO.: | 張數 SHEET NO.: | 版次 REV: | A |
| | | <input type="checkbox"/> 保留圖 | | 單位 Dn: | 釐米 (mm) | | 案號 DRAWING NO.: | 比例 SCALE: | | | | |



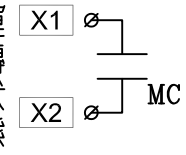
過門端子

| | |
|----|---|
| TB | R |
| TB | N |
| TB | 2 |
| TB | 3 |
| TB | 5 |
| TB | 6 |
| TB | |
| TB | |
| TB | |

監控端子

| | |
|----|----|
| TB | X1 |
| TB | X2 |
| TB | |
| TB | |
| TB | |

運轉狀態



T0 監控

盤內線號重複時,請於線號前
加分組別如A組B.C....E.F.....

| 盤名 | 迴路 | 編號 |
|----|----|----|
| MP | 6 | -- |

客戶 科源機電工程股份有限公司

核准 APPROVED BY:

審核 CHECKED BY:

設計 DESIGNED BY:

繪圖 DRAWER:

CH 華華機電股份有限公司
CHAN HUA MACHINERY & ELECTRIC CO. LTD.
TEL: (04) 23581130 FAX: (04) 23581140
廠址: 台中市南屯區工業 25 路 25 號

版次 REV:

修正摘要 SUMMARY

日期 DATE

圖名 TITLE:

系統控制圖

用途 USER: 登揚精密企業有限公司
廠辦新建機電工程

設計課 洪志勇

設計課 阮家豪

設計課 謝啓彥

設計課 劉家文

工號 WORKING NO.: 113060701

規劃日期 DATE: 113年06月21日

案號 DRAWING NO.:

比例 SCALE: 1:1

圖號 DWG. NO.: HC03

版次 REV: A

張數 SHEET NO.:

/

保留圖 單位 DIM: 釐米 (mm)