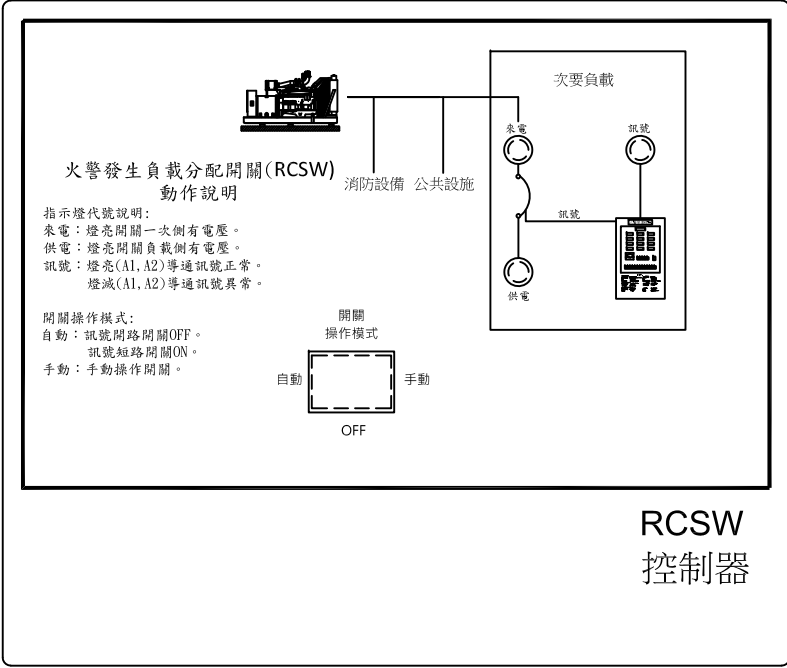
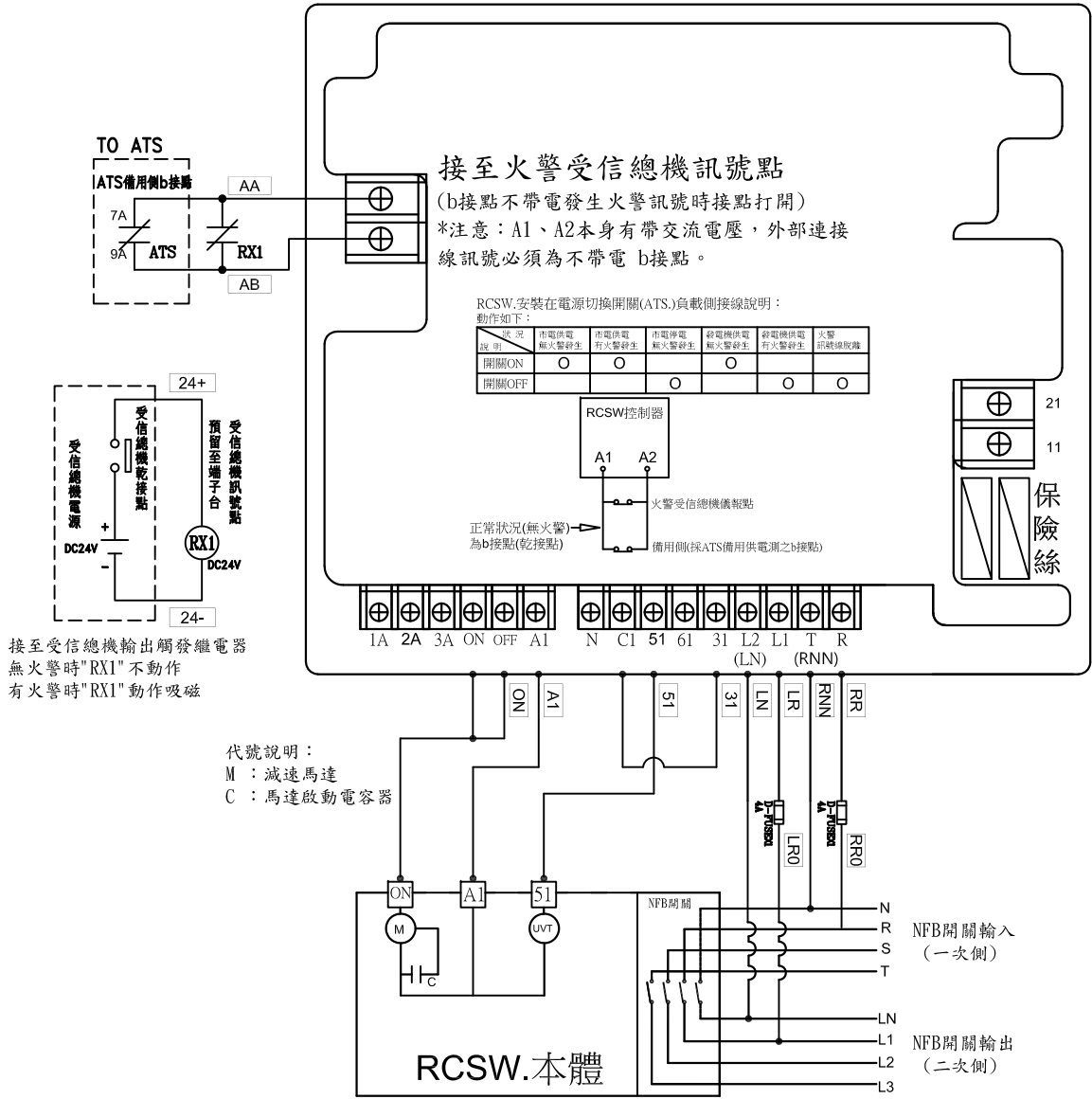


CKT. NO.	1	2	3	4
CAPACITY(VA)	116	1000	1000	10000
CURRENT(A)	0.5	4.5	4.5	15.2
LOAD(VA)	R	116		3334
	S		1000	3333
	T			3333
			1000	3333
LOAD NAME	日光燈 29W-1x4	火警受信總機 1KVA	廣播主機 1KVA	消防泵 10HP

	5	6	7	8	9	10	11	12	13	14	15	TOTAL
	1000	500	3000	3000	3000	30000	1000	1000	1000			52616
	4.5	2.3	4.6	4.6	4.6	45.5	4.5	4.5	4.5			81.1
	1000		1000	1000	1000	9998	1000					17448
			1000	1000	1000	10001		1000				17834
		500	1000	1000	1000	10001			1000			17334
揚水泵 1HP												
集水坑 排水 0.5HP												
雨水泵 3HP												
雨水泵 3HP												
雨水泵 3HP												
井水泵 1HP												
抽水 1HP												
加壓 1HP												
過濾系統												
SPARE												
L:2.116KVA P:50.5HP												

客戶 CUSTOMER:	科源機電工程股份有限公司			核准 APPROVED BY:	審核 CHECKED BY:	設計 DESIGNED BY:	繪圖 DRAWER:	華華機電股份有限公司 CHAN HUA MACHINERY & ELECTRIC CO. LTD. TEL: (04) 23581130 FAX: (04) 23581140 廠址: 台中市南屯區工業 25 路 25 號	版次 REV	修正摘要 SUMMARY	日期 DATE	圖名 TITLE:	系統單線圖	
用途 USER:	登揚精密企業有限公司 廠辦新建機電工程			設計課 洪志勇	設計課 阮家豪	設計課 謝啓彥	設計課 劉家文		工號 WORKING NO.: 113060701	規劃日期 DATE: 113年06月21日	圖號 DWG. NO.: A04	版次 REV: A	張數 SHEET NO.: /	
	<input type="checkbox"/> 保留圖			單位: mm			比例 SCALE: 1:1							

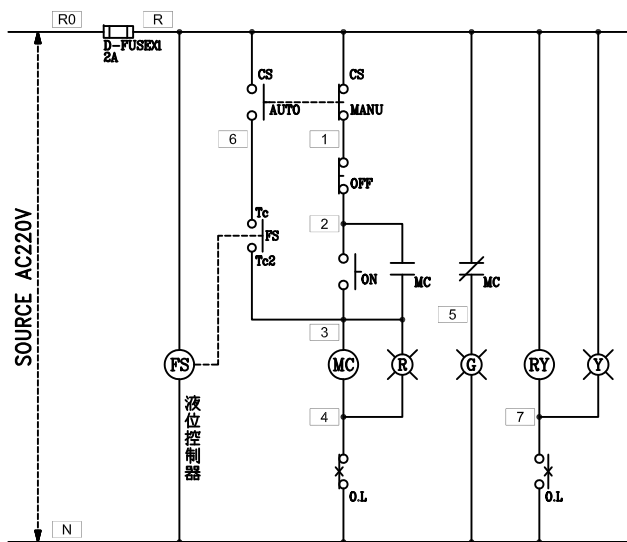
RCSW.安裝在電源切換開關(ATS.)負載側



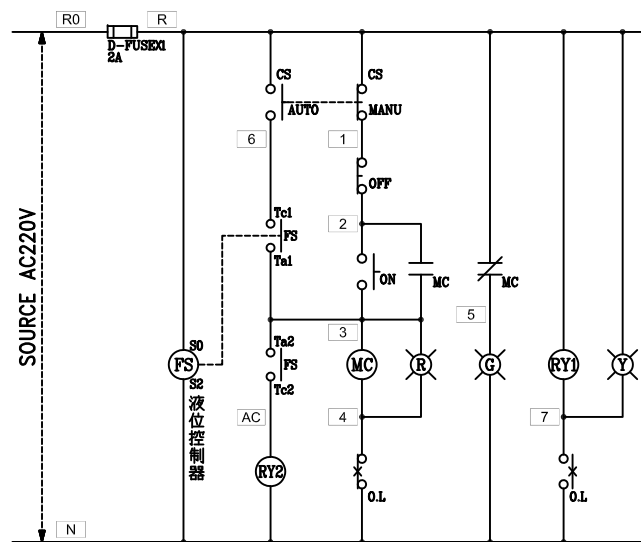
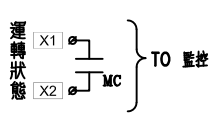
控制說明:
選擇開關代號說明:
自動: 火警訊號[開路]RCSW跳離供電, 火警訊號[短路]RCSW供電。
OFF : 測試模擬斷電RCSW動作是否正常(強迫訊號開路)。
手動: 手動操作RCSW主體(不經過控制電路)。

指示燈代號說明:
來電: RCSW一次側來電顯示用。
供電: RCSW負載側供電顯示用。
訊號: 火警訊號[正常]顯示用。

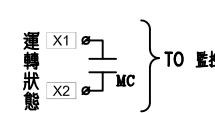
客戶 CUSTOMER:	科源機電工程股份有限公司	核准 APPROVED BY:	審核 CHECKED BY:	設計 DESIGNED BY:	繪圖 DRAWER:	華華機電股份有限公司 CHAN HUA MACHINERY & ELECTRIC CO. LTD. TEL: (04)23581130 FAX: (04)23581140 廠址: 台中市南屯區工業 25 路 25 號	版次 REV	修正摘要 SUMMARY	日期 DATE	圖名 TITLE:	系統複線圖
用途 USER:	登揚精密企業有限公司 廠辦新建機電工程	設計課 洪志勇	設計課 阮家豪	設計課 謝啓彥	設計課 劉家文		工號 WORKING NO.: 113060701	規劃日期 DATE: 113年06月21日	圖號 DWG. NO.: LB01	張數 SHEET NO.: /	版次 REV: A
		□ 保留圖		單位 Dw: 釐米 (mm)	案號 DRAWING NO.:	比例 SCALE: 1:1					



- 迴門端子**
- TB R
 - TB T
 - TB 2
 - TB 3
 - TB 4
 - TB 5
 - TB 6
 - TB
- 極棒外接端子**
- TB E1
 - TB E2
 - TB E3
 - TB E4
 - TB E5
 - TB E6
 - TB E7
 - TB E8
 - TB
- 監控端子**
- TB X1
 - TB X2
 - TB X3
 - TB X4
 - TB



- 迴門端子**
- TB R
 - TB N
 - TB 2
 - TB 3
 - TB 4
 - TB 5
 - TB 6
 - TB 7
 - TB
- 浮球外接端子**
- TB E1
 - TB E2
 - TB E3
 - TB E4
 - TB
- 監控端子**
- TB X1
 - TB X2
 - TB X3
 - TB X4
 - TB



盤內線號重複時,請於線號前加分組別如A組B.C....E.F.....

盤名	迴路	編號
ATS&EMP	5	A

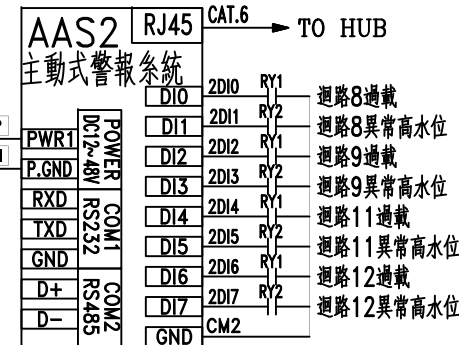
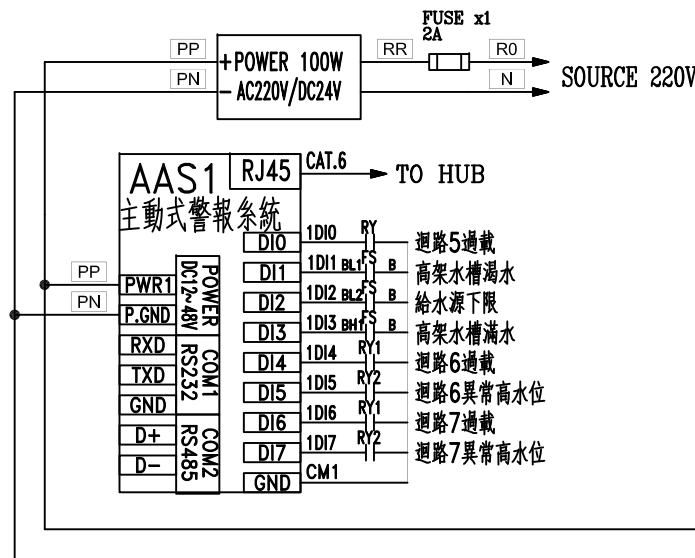
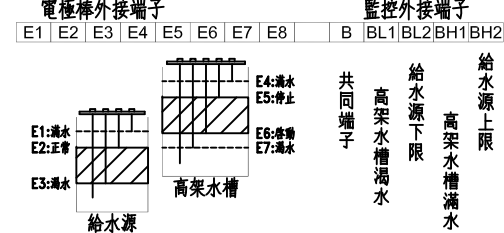
盤內線號重複時,請於線號前加分組別如A組B.C....E.F.....

盤名	迴路	編號
ATS&EMP	6~9	B~ E
ATS&EMP	11~12	F~ G

液位控制器 61F-G2



液位控制器 61F-G4



客戶 CUSTOMER:	科源機電工程股份有限公司	核准 APPROVED BY:	審核 CHECKED BY:	設計 DESIGNED BY:	繪圖 DRAWER:	<p>CHAN HUA MACHINERY & ELECTRIC CO. LTD. TEL: (04)23581130 FAX: (04)23581140 廠址: 台中市南屯區工業 25 路 25 號</p>	版次 REV	修正摘要 SUMMARY	日期 DATE	圖名 TITLE:	系統控制圖	
用途 USER:	登揚精密企業有限公司 廠辦新建機電工程	設計課 洪志勇	設計課 阮家豪	設計課 謝啓彥	設計課 劉家文		工號 WORKING NO.: 113060701	規劃日期 DATE: 113年06月21日			圖號 DWG. NO.: LC01	版次 REV: A
		<input type="checkbox"/> 保留圖		單位 Dn: 釐米 (mm)	案號 DRAWING NO.:		比例 SCALE: 1:25				張數 SHEET NO.: /	