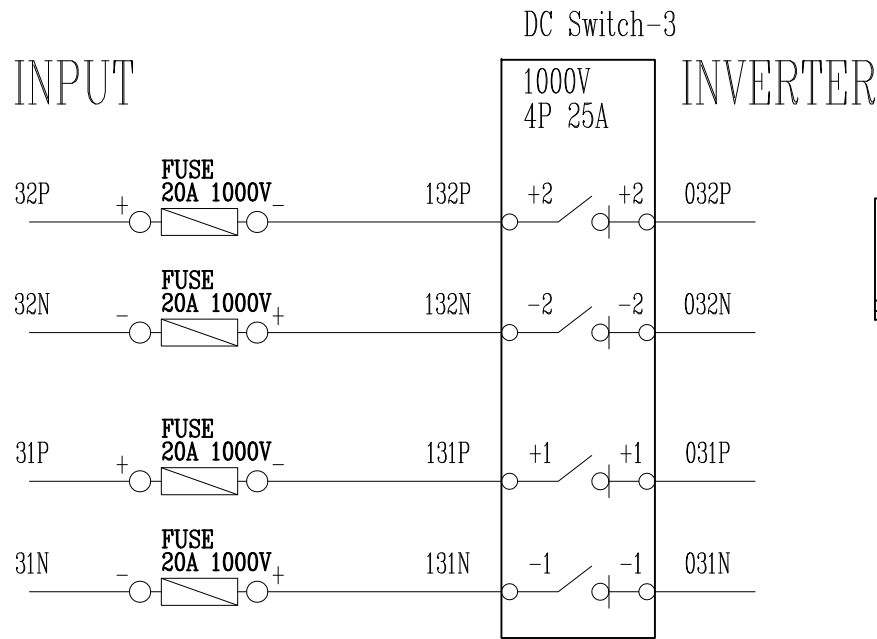
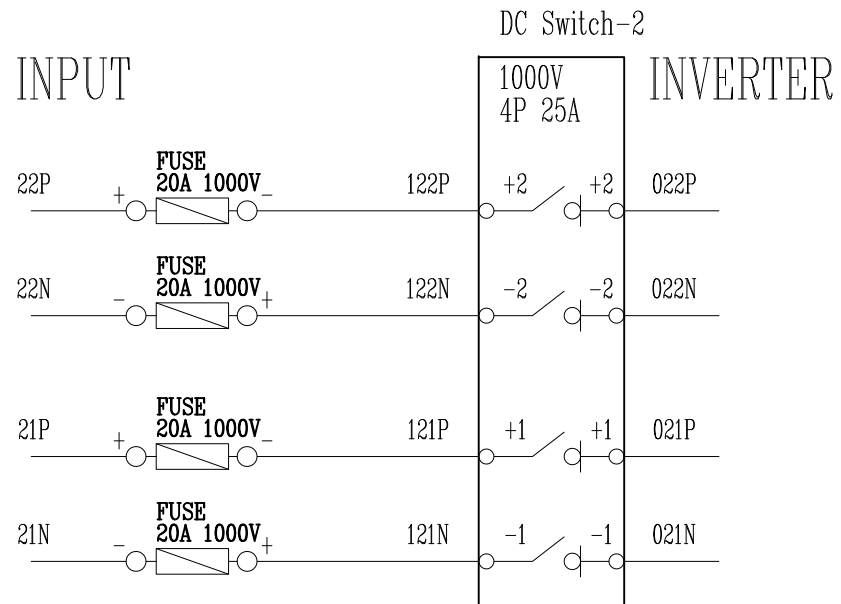
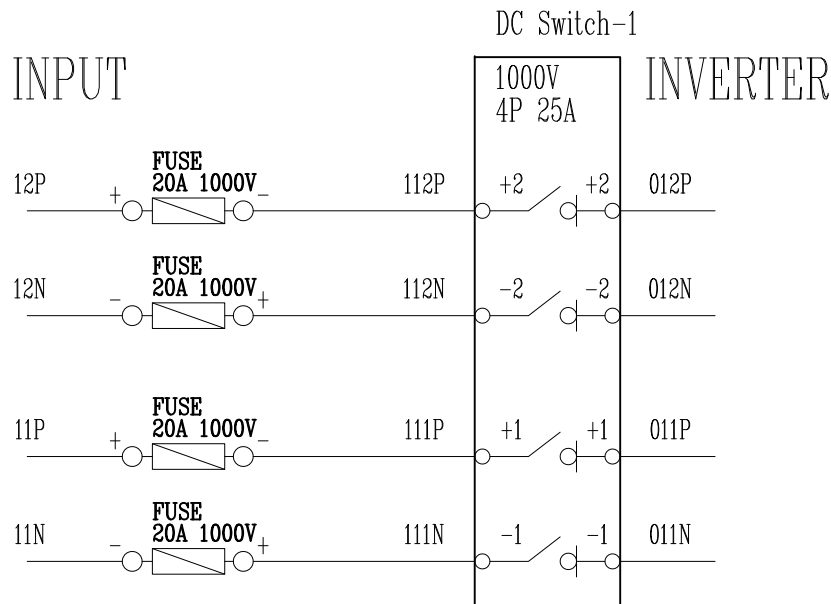
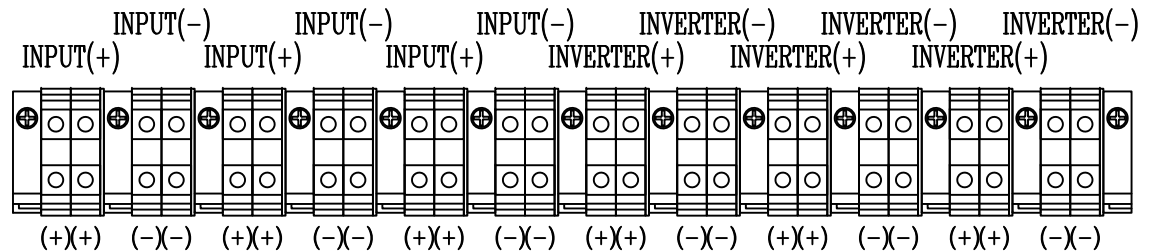


客戶 CUSTOMER: 登久企業有限公司	核准 APPROVED BY:	審核 CHECKED BY:	設計 DESIGNED BY:	繪圖 DRAWER:	華華機械股份有限公司 CHAN HUA MACHINERY & ELECTRIC CO. LTD. TEL: (04)23581130 FAX: (04)23581140 廠址: 台中市南屯區工業 25 路 25 號	版次 REV	修正摘要 SUMMARY	日期 DATE	圖名 TITLE: 系統單線圖
	設計課 阮家豪	設計課 謝啓彥	設計課 劉逸婷	設計課 劉逸婷		工號 WORKING NO.: 113060401	規劃日期 DATE: 113年06月06日		
用途 USER: 大永菇舍太陽光電系統新設工程	<input type="checkbox"/> 保留圖		單位 DM: 釐米 (mm)	案號 DRAWING NO.:	比例 SCALE: 1:20				張數 SHEET NO.: /



端子台每組迴路隔離



DCP01 PANEL  
DCP06 PANEL  
DCP07 PANEL

客戶 CUSTOMER: 登久企業有限公司  用途 USER: 大永菇舍太陽光電系統新設工程	核准 APPROVED BY:	審核 CHECKED BY:	設計 DESIGNED BY:	繪圖 DRAWER:	CHAN HUA MACHINERY & ELECTRIC CO. LTD. TEL: (04)23581130 FAX: (04)23581140 廠址: 台中市南屯區工業 25 路 25 號	版次 REV	修正摘要 SUMMARY	日期 DATE	圖名 TITLE: 系統複線圖
	<input type="checkbox"/> 保留圖	單位 DM: 釐米 (mm)	工號 WORKING NO.: 113060401  案號 DRAWING NO.:	規劃日期 DATE: 113年06月06日  比例 SCALE: 1:20		圖號 DWG. NO.: B02	版次 REV: A	張數 SHEET NO.: /	