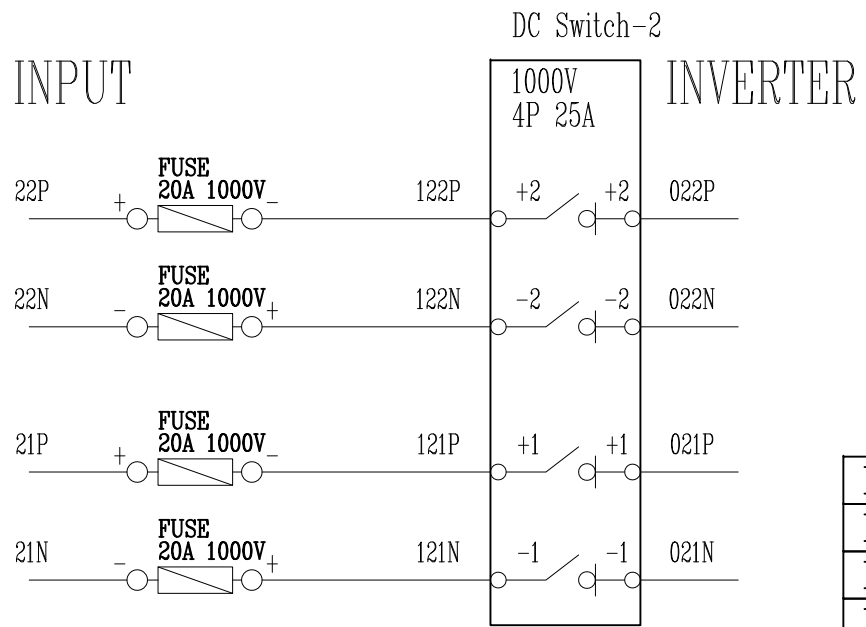
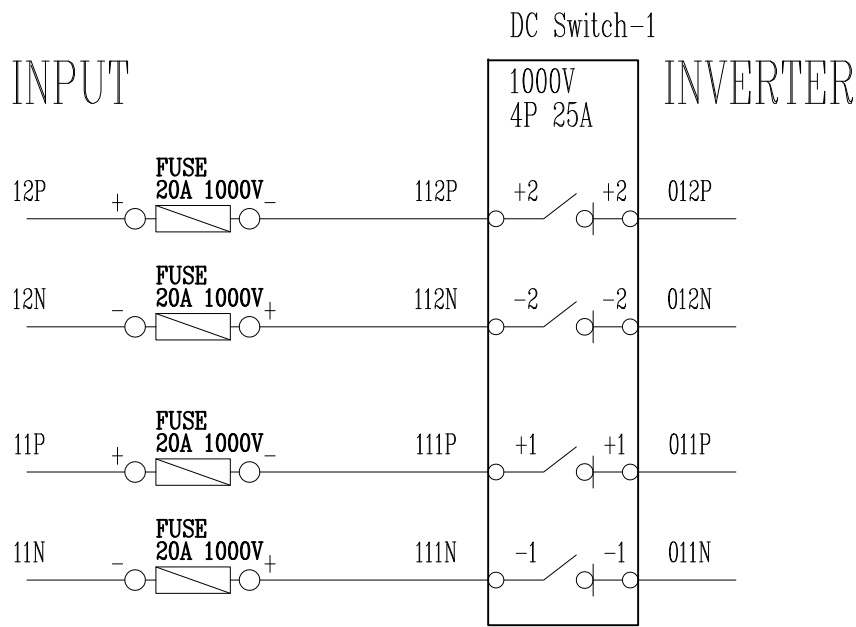
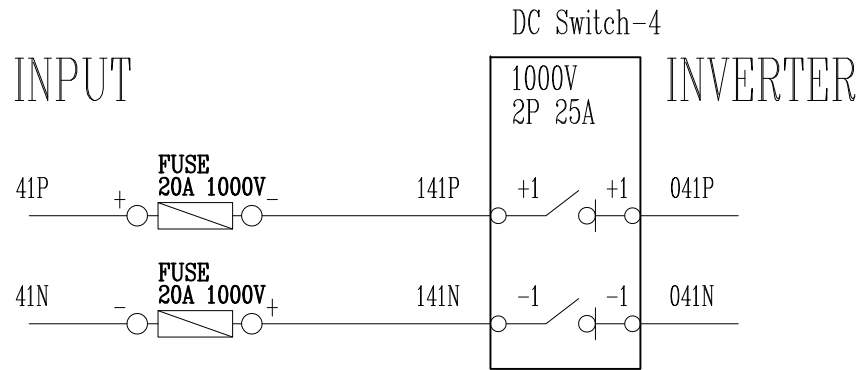
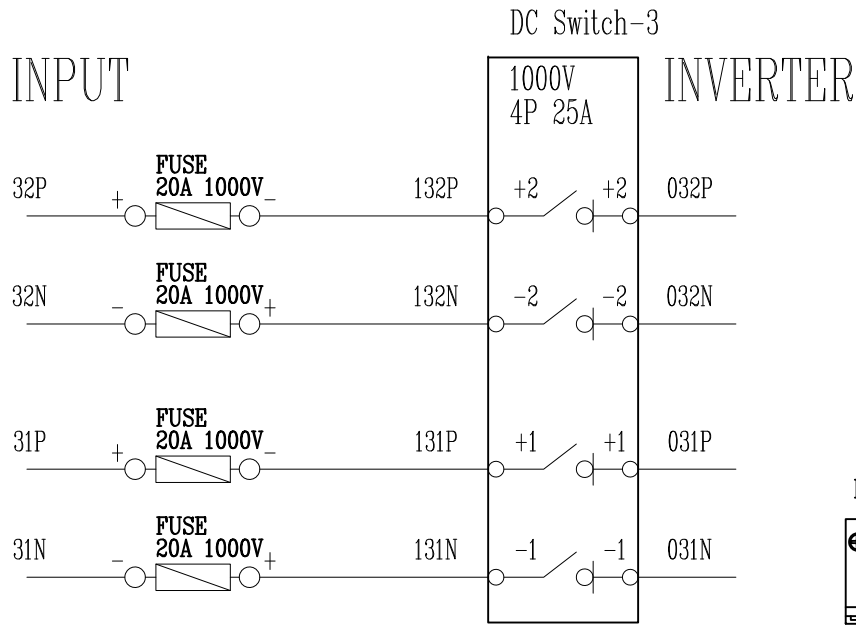


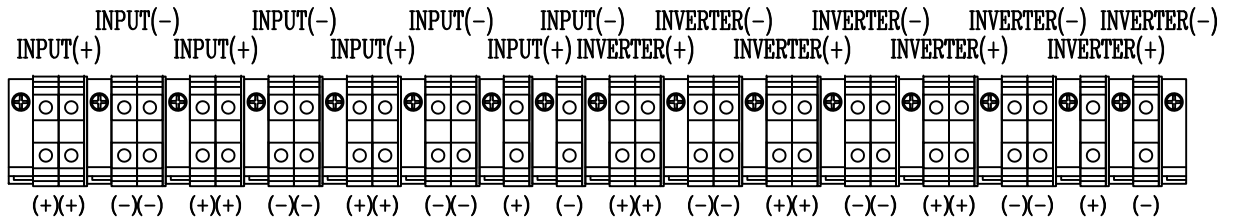
客戶 CUSTOMER: 登久企業有限公司	核准 APPROVED BY:	審核 CHECKED BY:	設計 DESIGNED BY:	繪圖 DRAWER:	華華機械股份有限公司 CHAN HUA MACHINERY & ELECTRIC CO., LTD. TEL: (04)23581130 FAX: (04)23581140 廠址: 台中市南屯區工業 25 路 25 號	版次 REV	修正摘要 SUMMARY	日期 DATE	圖名 TITLE: 系統單線圖
	用途 USER: 大永菇舍太陽光電系統新設工程	設計課 阮家豪	設計課 謝啓彥	設計課 劉逸婷		設計課 劉逸婷	工號 WORKING NO.: 113060401	規劃日期 DATE: 113年06月06日	圖號 DWG. NO.: A04
<input type="checkbox"/> 保留圖		單位 DM: 釐米 (mm)		案號 DRAWING NO.:	比例 SCALE: 1:20	張數 SHEET NO.: /			



DCP02 PANEL
DCP03 PANEL
DCP04 PANEL
DCP05 PANEL



端子台每組迴路隔開



客戶 CUSTOMER: 登久企業有限公司 用途 USER: 大永菇舍太陽光電系統新設工程	核准 APPROVED BY:	審核 CHECKED BY:	設計 DESIGNED BY:	繪圖 DRAWER:	華華機械股份有限公司 CHAN-HUA MACHINERY & ELECTRIC CO.,LTD. TEL:(04)23581130 FAX:(04)23581140 廠址:台中市南屯區工業 25 路 25 號	版次 REV	修正摘要 SUMMARY	日期 DATE	圖名 TITLE: 系統複線圖
	<input type="checkbox"/> 保留圖	單位 DM: 釐米 (mm)	工號 WORKING NO.: 113060401 案號 DRAWING NO.:	規劃日期 DATE: 113年06月06日 比例 SCALE: 1:20		圖號 DWG. NO.: B03 張數 SHEET NO.: /	版次 REV: A		