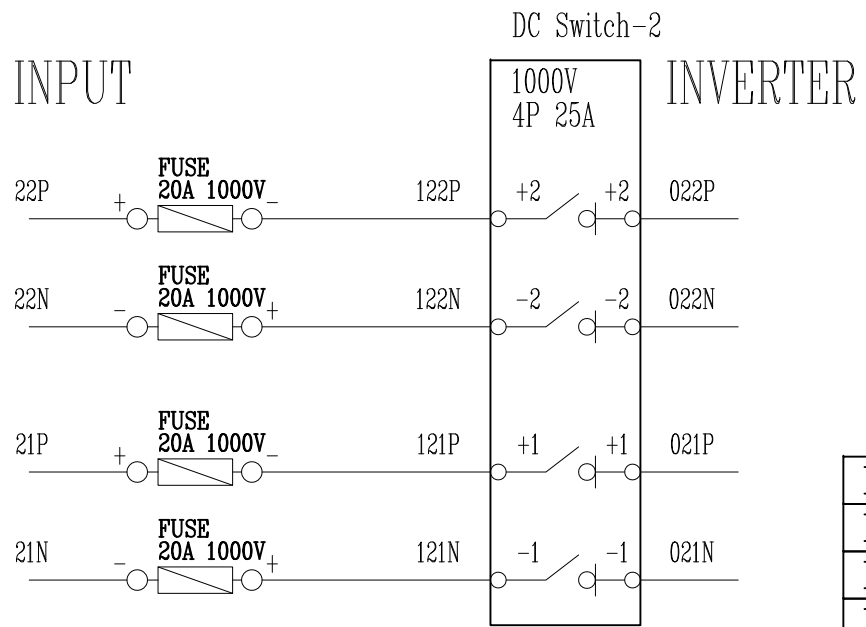
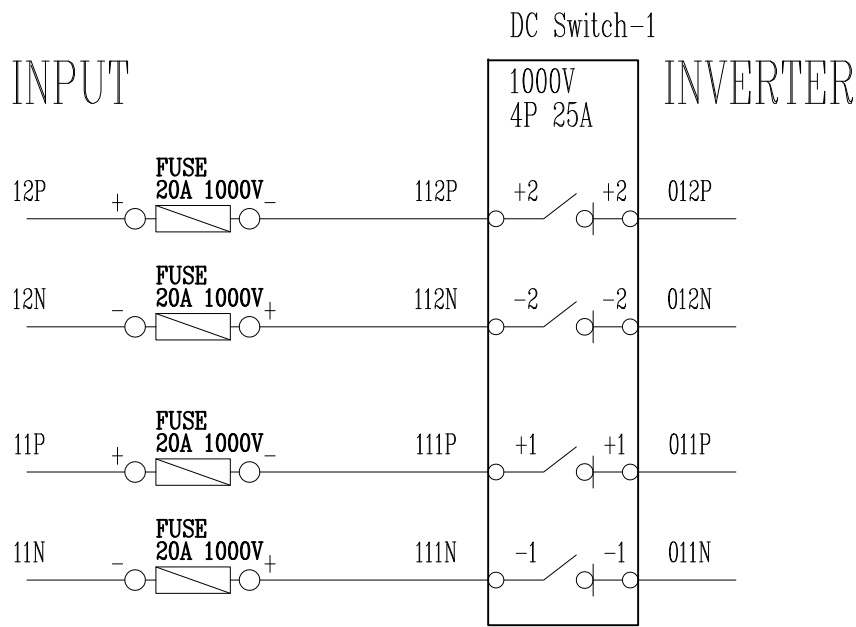
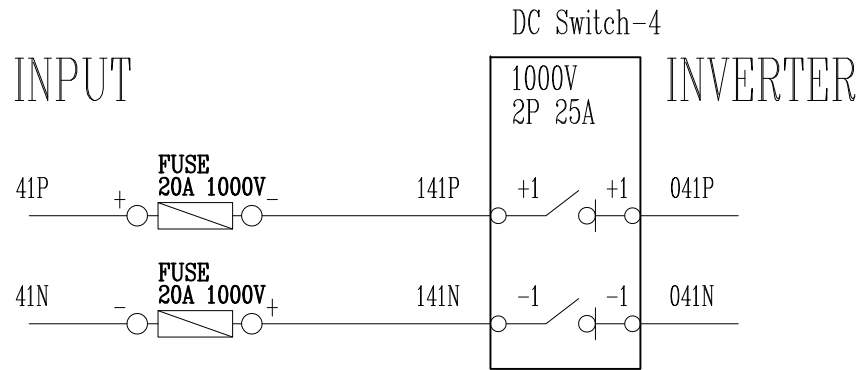
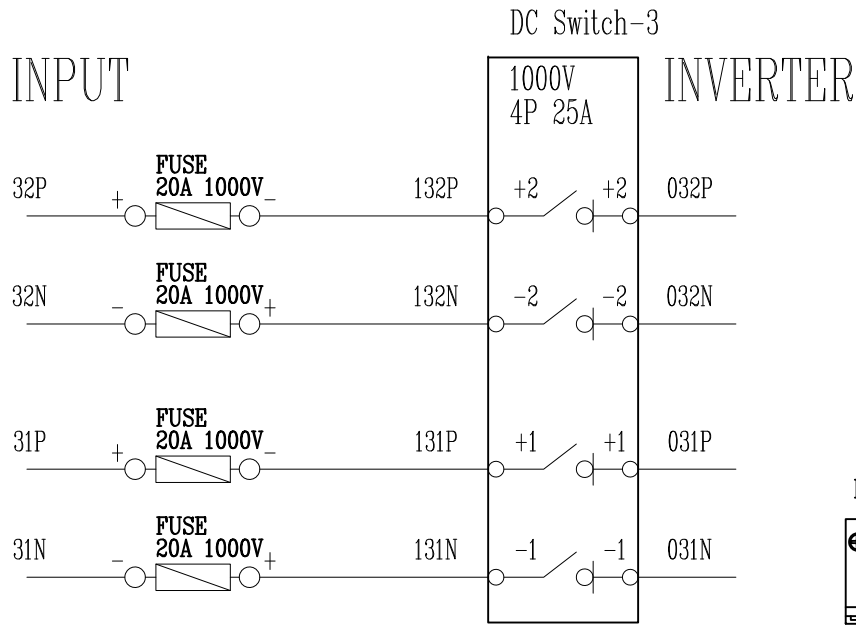


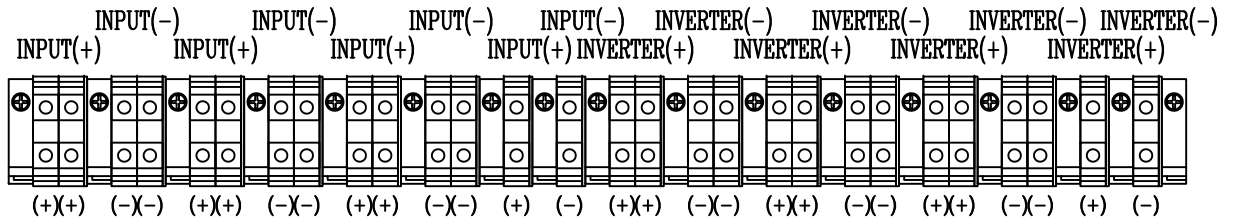
客戶 CUSTOMER: 登久企業有限公司 用途 USER: 大永菇舍太陽光電系統新設工程	核准 APPROVED BY:	審核 CHECKED BY:	設計 DESIGNED BY:	繪圖 DRAWER:		版次 REV:	修正摘要 SUMMARY:	日期 DATE:	圖名 TITLE: 系統單線圖
	<input type="checkbox"/> 保留圖	設計課 阮家豪	設計課 謝啓彥	設計課 劉逸婷		設計課 劉逸婷	工號 WORKING NO.: 113060401	規劃日期 DATE: 113年06月06日	圖號 DWG. NO.: A03
單位 DM: 釐米 (mm)					案號 DRAWING NO.:	比例 SCALE: 1:20			



DCP02 PANEL
DCP03 PANEL
DCP04 PANEL
DCP05 PANEL



端子台每組迴路隔開



客戶 CUSTOMER: 登久企業有限公司	核准 APPROVED BY: 設計課 阮家豪	審核 CHECKED BY: 設計課 謝啓彥	設計 DESIGNED BY: 設計課 劉逸婷	繪圖 DRAWER: 設計課 劉逸婷	<p>CHAN HUA MACHINERY & ELECTRIC CO. LTD. TEL: (04)23581130 FAX: (04)23581140 廠址: 台中市南屯區工業 25 路 25 號</p>	版次 REV	修正摘要 SUMMARY	日期 DATE	圖名 TITLE: 系統複線圖
用途 USER: 大永菇舍太陽光電系統新設工程	<input type="checkbox"/> 保留圖	單位 DM: 釐米 (mm)	工號 WORKING NO.: 113060401	案號 DRAWING NO.:		規劃日期 DATE: 113年06月06日	比例 SCALE: 1:20	圖號 DWG. NO.: B03	張數 SHEET NO.: /