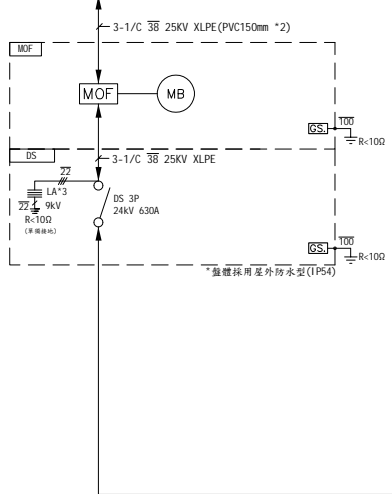
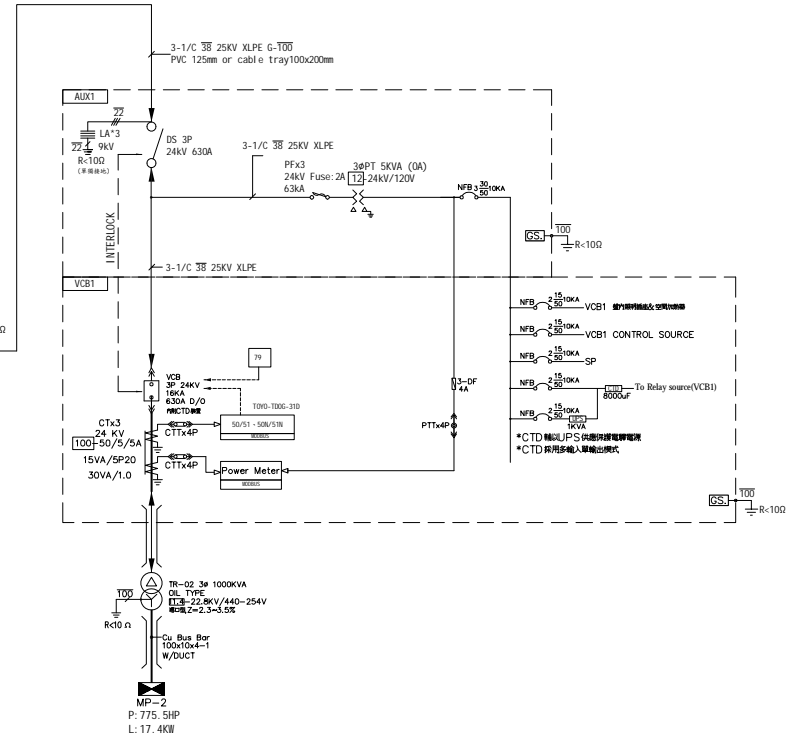
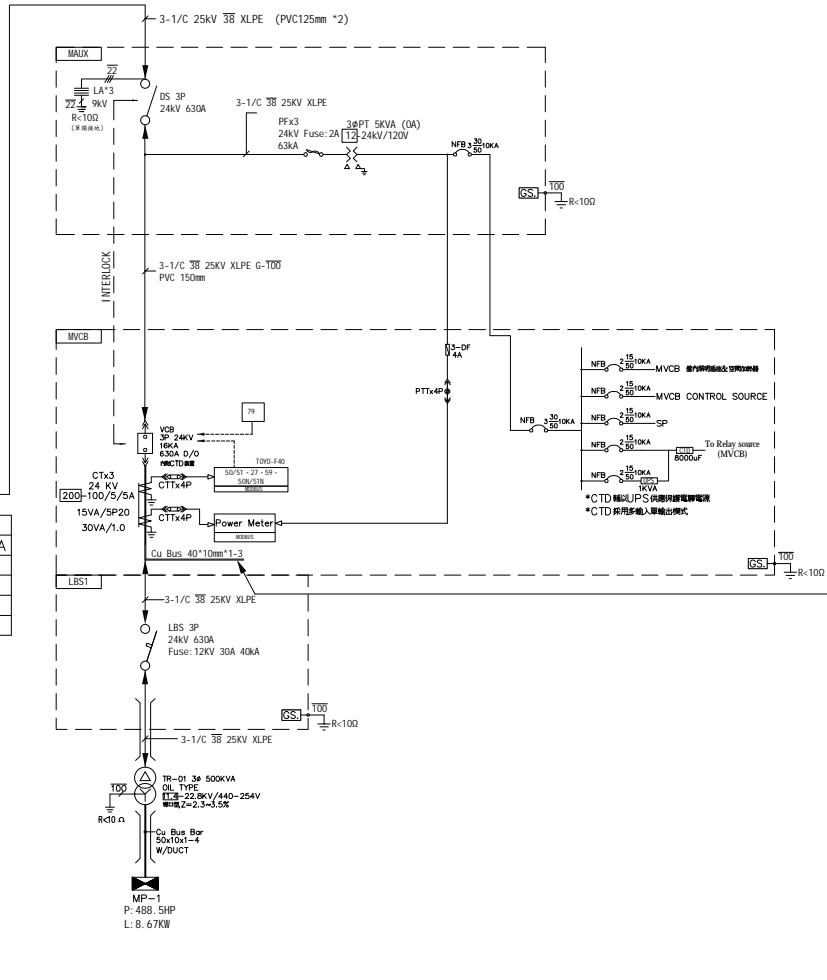


至台電責任分界點 (Duty Point 3Ø3W 11.4KV)



	既設	增設	合計
燈	36.07 KVA	-10 KVA	26.07 KVA
熱	0 KW	0 KW	0 KW
力	1473 HP	-209 HP	1264 HP
		設備容量	1290.07 KW
		契約容量	720 KW



客戶 CUSTOMER: 偉昌電氣工程股份有限公司

用途 USER: 宏衡實業股份有限公司
既設變電站汰換工程

核准 APPROVED BY:

設計課 洪志勇

審核 CHECKED BY:

設計課 謝啓彥

設計 DESIGNED BY:

設計課 阮家豪

繪圖 DRAWER:

設計課 阮家豪

建華機電股份有限公司
CHAN HUA MACHINERY & ELECTRIC CO. LTD.
TEL: (04) 23581130 FAX: (04) 23581140
廠址: 台中市南屯區工業 25 路 25 號

工號 WORKING NO.: 113051601 規劃日期 DATE: 113年08月16日

案號 DRAWING NO.: 比例 SCALE: 1:30

版次 REV

修正摘要 SUMMARY

日期 DATE

圖名 TITLE:

系統單線圖

圖號 DWG. NO.:

HA01

張數 SHEET NO.:

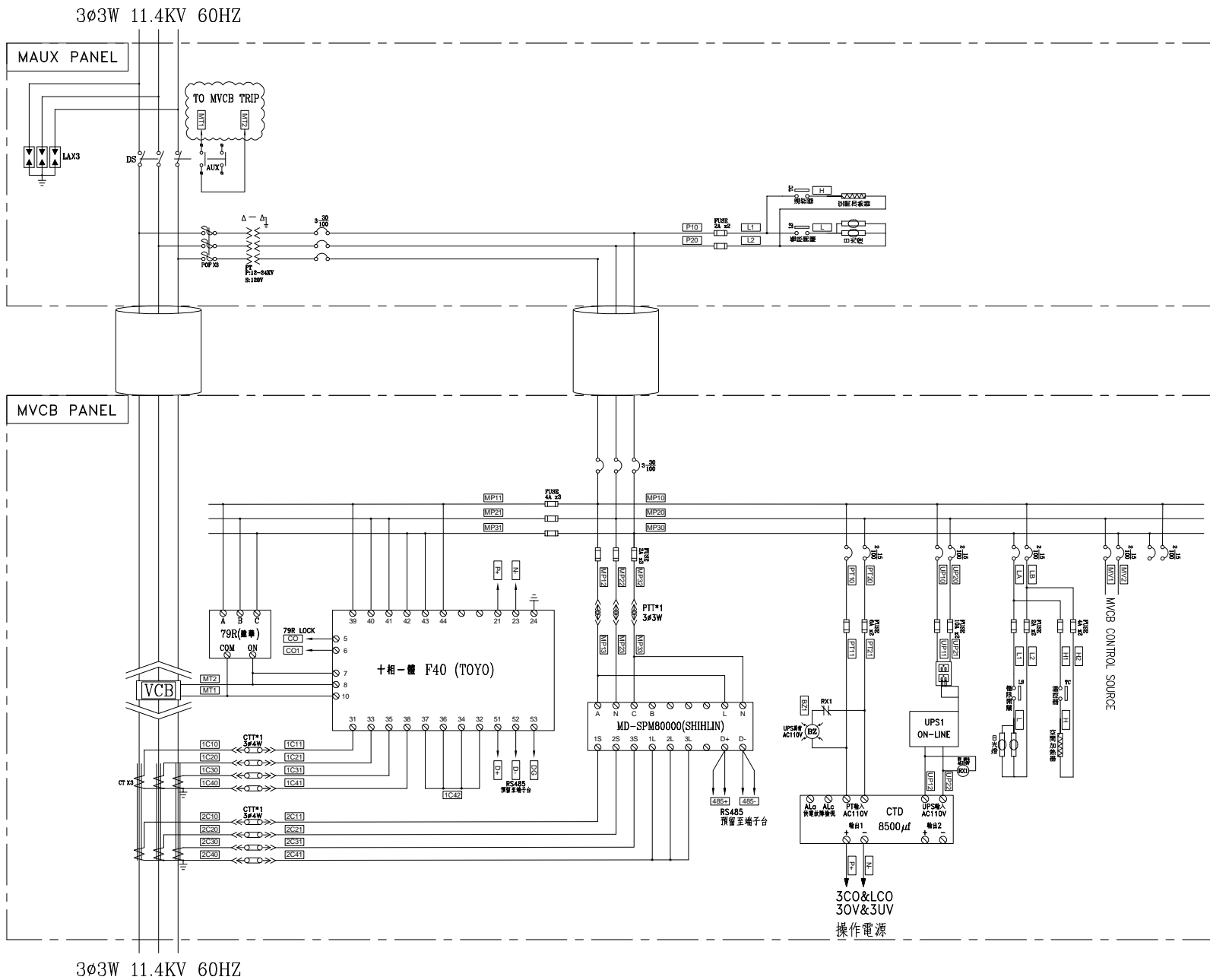
/


版次 REV:

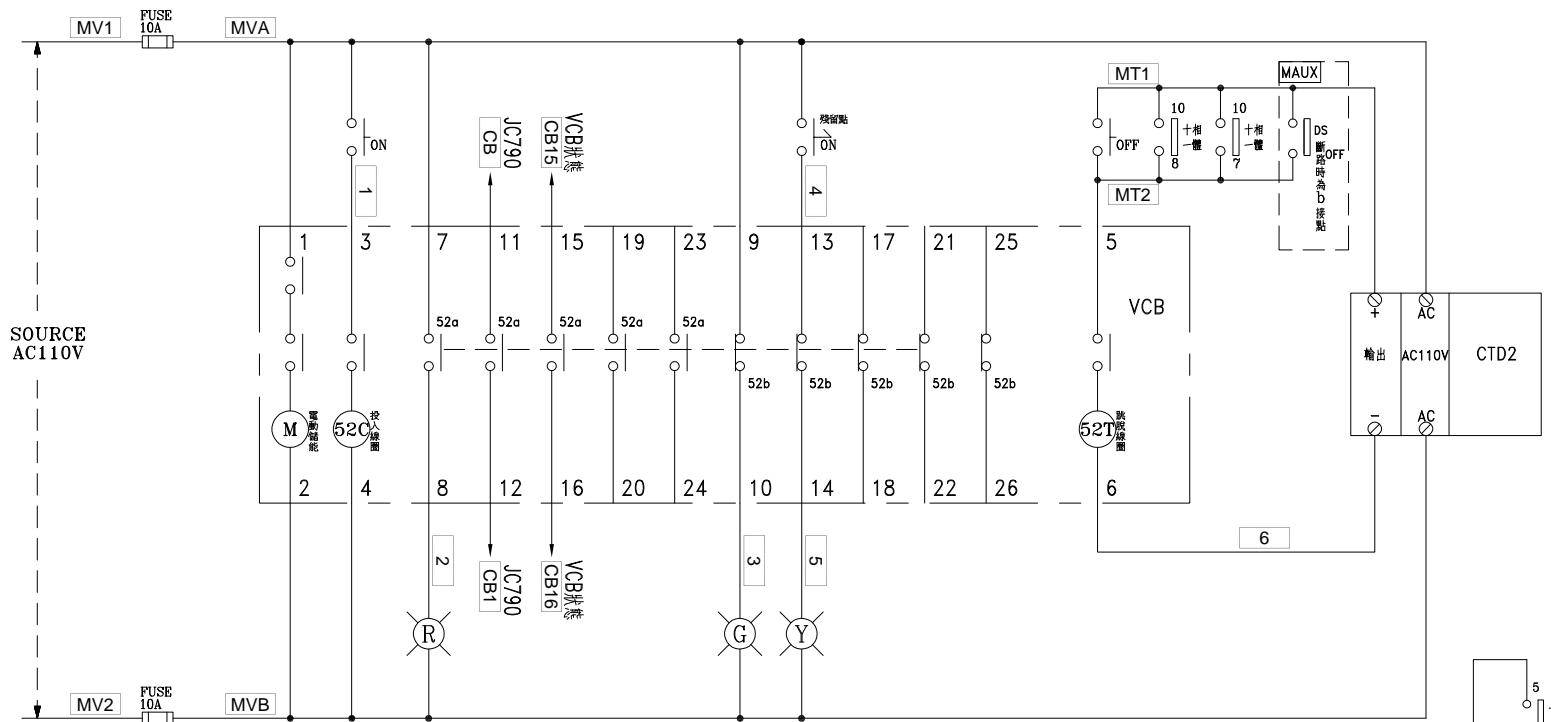
A

□ 保留圖

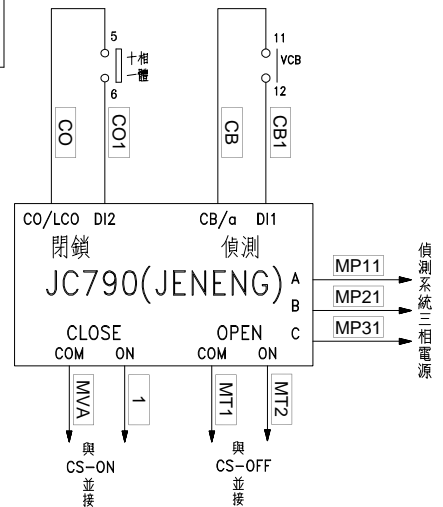
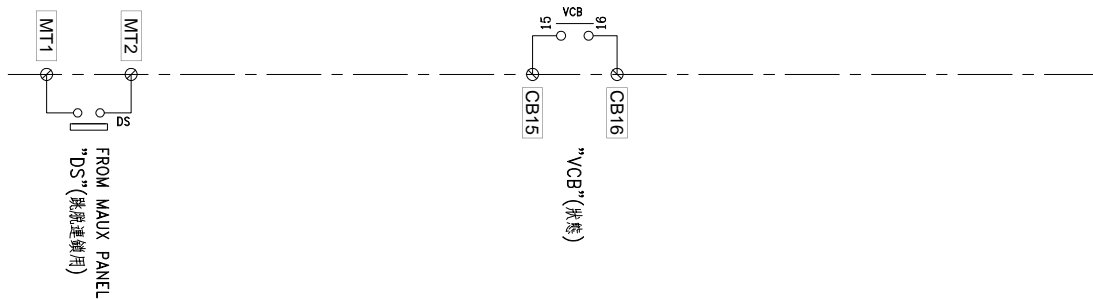
單位 DM: 釐米 (mm)



客戶 CUSTOMER: 偉昌電氣工程股份有限公司	核准 APPROVED BY:	審核 CHECKED BY:	設計 DESIGNED BY:	繪圖 DRAWER:	 建華機電股份有限公司 CHAN HUA MACHINERY & ELECTRIC CO. LTD. TEL:(04)23581130 FAX:(04)23581140 廠址:台中市南屯區工業 25 路 25 號	版次 REV	修正摘要 SUMMARY	日期 DATE	圖名 TITLE: 系統複線圖
用途 USER: 宏衡實業股份有限公司 既設變電站汰換工程	設計課 洪志勇	設計課 謝啓彥	設計課 阮家豪	設計課 阮家豪		工號 WORKING NO.: 113051601 案號 DRAWING NO.:		規劃日期 DATE: 113年08月16日 比例 SCALE: 1:30	



MVCB PANEL MITSUBISHI "VCB" 控制圖



客戶 CUSTOMER:	偉昌電氣工程股份有限公司	核准 APPROVED BY:	設計課 洪志勇	審核 CHECKED BY:	設計課 謝啓彥	設計 DESIGNED BY:	設計課 阮家豪	繪圖 DRAWER:	設計課 阮家豪	版次 REV	修正摘要 SUMMARY	日期 DATE	圖名 TITLE:	系統控制圖			
用途 USER:	宏衡實業股份有限公司 既設變電站汰換工程	<input type="checkbox"/> 保留圖				單位 DM:	釐米 (mm)	建華機電股份有限公司 CHAN-HUA MACHINERY & ELECTRIC CO. LTD. TEL: (04)23581130 FAX: (04)23581140 廠址: 台中市南屯區工業 25 路 25 號		工號 WORKING NO.:	113051601	規劃日期 DATE:	113年08月16日	圖號 DWG. NO.:	HC01	版次 REV:	A
										案號 DRAWING NO.:			張數 SHEET NO.:	/			
										比例 SCALE:	1:30						