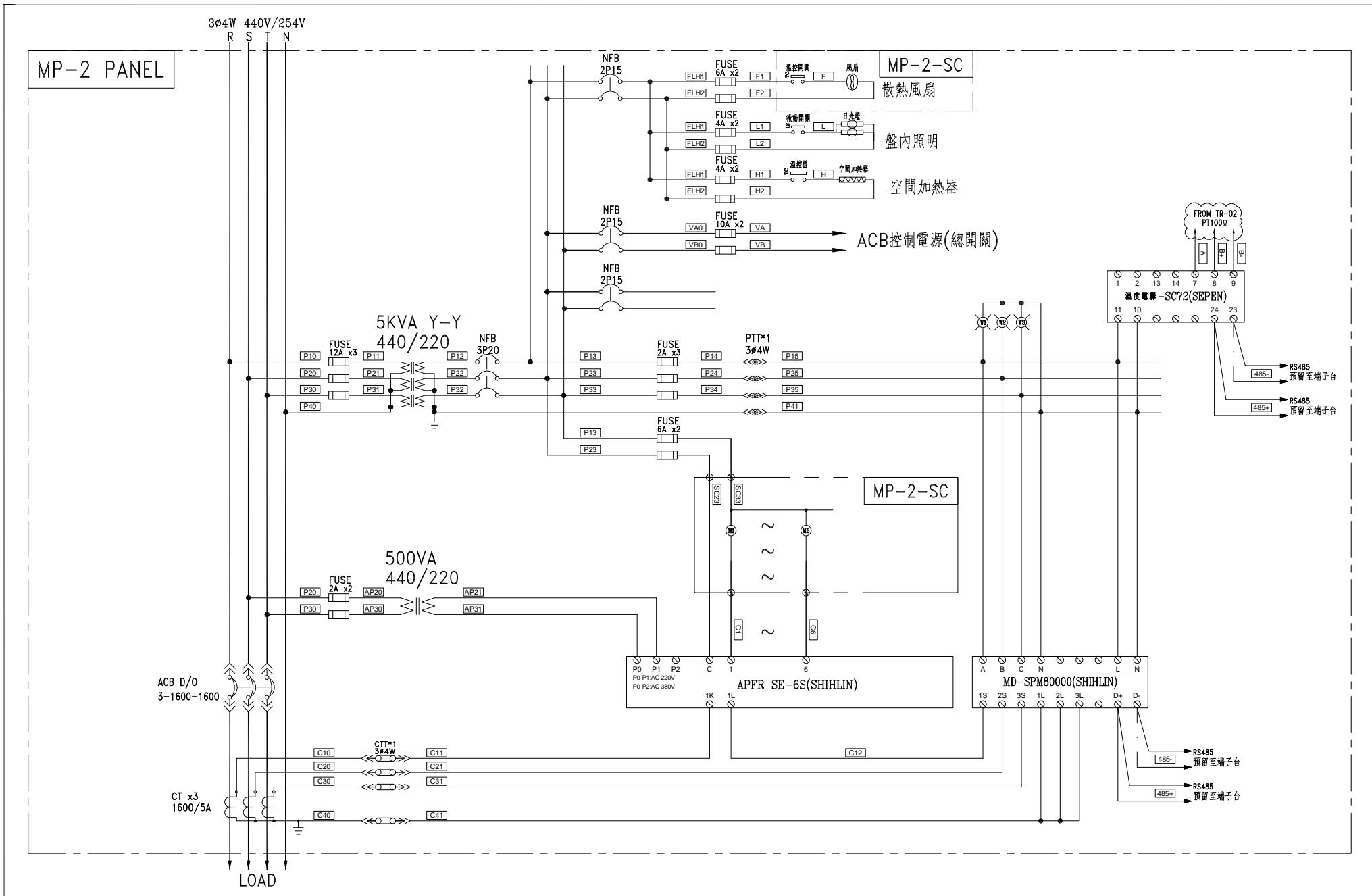



電容器放電裝置應符合「用戶用電設備裝置規則」第180條第2款規定：電容器額定電壓在六〇〇伏以下者，其放電電阻應能於線路開放後一分鐘內將殘餘電荷降低至五〇伏以下。

相別及電壓	3φ4W 440-254V	3φ4W 440-254V	3φ4W 440-254V	3φ4W 440-254V	3φ4W 440-254V	3φ 440V	3φ 440V	3φ 440V	3φ 440V	3φ 440V	3φ 440V	3φ4W 440-254V
負載名稱或盤名	SPARE	PNL 既設MCC#2	PNL 既設MCC#3	SPARE	SPARE	電容器	電容器	電容器	電容器	電容器	電容器	A = 257.09 B = 257.09 C = 257.09 I = 868.03
負載電流	A	585.8	426.22			55.29	55.29	55.29	55.29	55.29	55.29	17.4
一般燈插	KVA	12	5.4									775.5
動力負載	HP	447	328.5									0
電熱負載	KW											252.84
電容負載	KVAR					42.14	42.14	42.14	42.14	42.14	42.14	Σ = 792.9
備註		圖號: 2 LV	圖號: 2 LV			採 525 V 60 KVAR	採 525 V 60 KVAR	採 525 V 60 KVAR	採 525 V 60 KVAR	採 525 V 60 KVAR	採 525 V 60 KVAR	

客戶 CUSTOMER: 偉昌電氣工程股份有限公司	核准 APPROVED BY: 設計課 洪志勇	審核 CHECKED BY: 設計課 謝啓彥	設計 DESIGNED BY: 設計課 阮家豪	繪圖 DRAWER: 設計課 阮家豪	建華電機股份有限公司 CHAN HUA MACHINERY & ELECTRIC CO. LTD. TEL: (04)23581130 FAX: (04)23581140 廠址: 台中市南屯區工業 25 路 25 號 工號: 113051601 規劃日期: 113年08月16日 案號: 比例: 1:30	版次 REV	修正摘要 SUMMARY	日期 DATE	圖名 TITLE: 系統單線圖
用途 USER: 宏衡實業股份有限公司 既設變電站汰換工程	□ 保留圖		單位: 釐米 (mm)	圖號 DWG. NO.: HA02		版次 REV: A	張數 SHEET NO.: /		



客戶 CUSTOMER: 偉昌電氣工程股份有限公司 用途 USER: 宏衡實業股份有限公司 既設變電站汰換工程	核准 APPROVED BY: 設計課 洪志勇 審核 CHECKED BY: 設計課 謝啓彥 <input type="checkbox"/> 保留圖	設計 DESIGNED BY: 設計課 阮家豪 繪圖 DRAWER: 設計課 阮家豪 單位: 釐米 (mm)	 建華機電股份有限公司 CHAN-HUA MACHINERY & ELECTRIC CO. LTD. TEL: (04)23581130 FAX: (04)23581140 廠址: 台中市南屯區工業 25 路 25 號 工號: 113051601 規劃日期: 113年08月16日 案號: 比例: 1:30 DRAWING NO.:	版次 REV 修正摘要 SUMMARY 日期 DATE	圖名 TITLE: 系統複線圖 圖號 DWG. NO.: HB04 張數 SHEET NO.: / 版次 REV: A
---	---	--	---	--	--