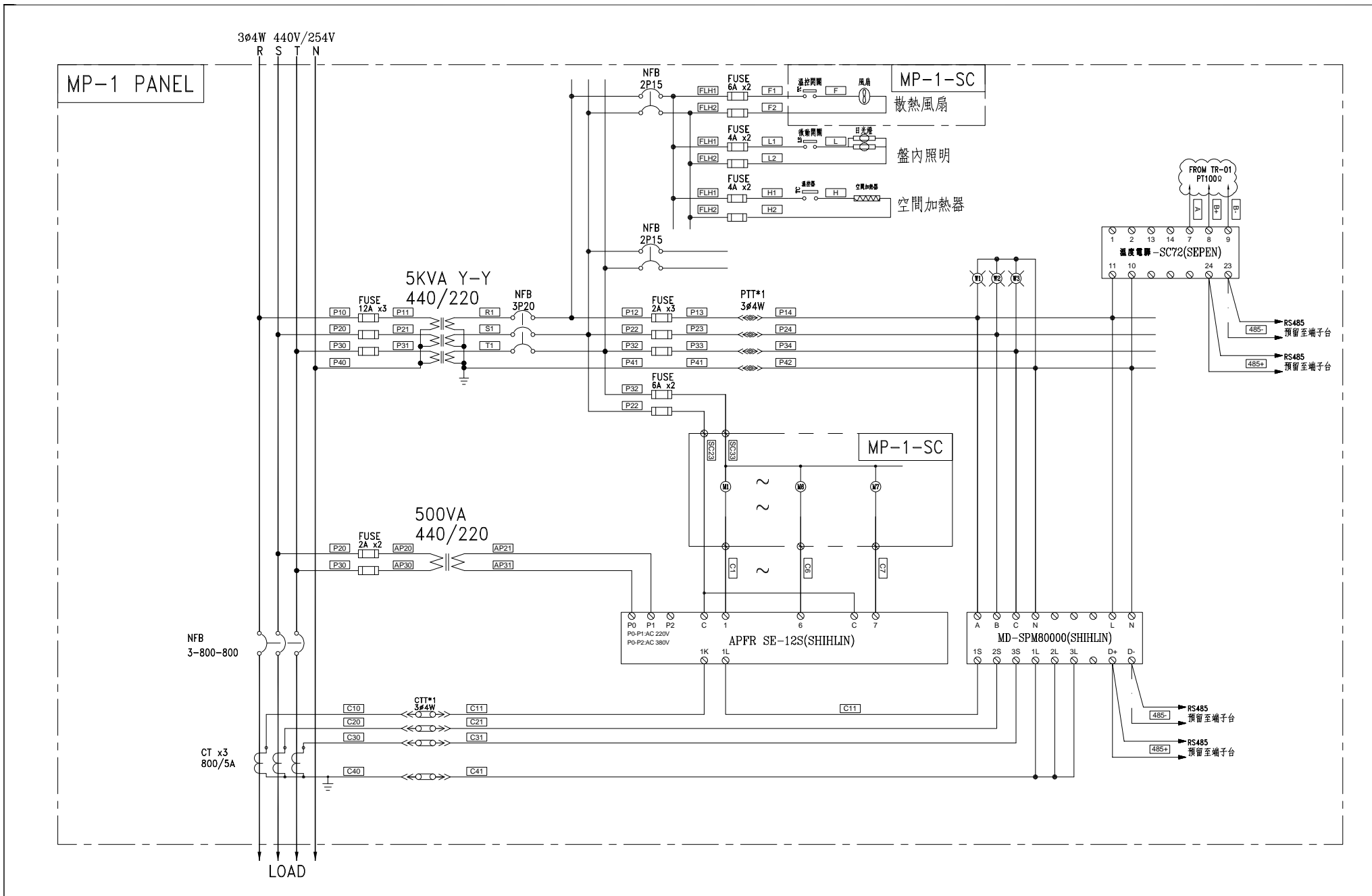


相別及電壓	3φ4W 440-254V	3φ4W 440-254V	3φ 440V	3φ 440V	3φ 440V	3φ 440V	3φ 440V	3φ 440V	3φ 440V	3φ 440V	3φ4W 440-254V
負載名稱或盤名	PNL 既設MCC#1	SPARE	電容器	電容器	電容器	電容器	電容器	電容器	電容器	電容器	A = 165.14 kVA B = 165.14 kVA C = 165.14 kVA I = 537.93 A 8.67 kVA 488.5 HP 0 kW 196.7 kVAR
負載電流	A		36.87	36.87	36.87	36.87	36.87	36.87	36.87	36.87	
一般燈插	kVA										
動力負載	HP										
電熱負載	KW										
電容負載	KVAR		28.1	28.1	28.1	28.1	28.1	28.1	28.1	28.1	
備註	圖號: 4 LV		採 525 V 40 KVAR	採 525 V 40 KVAR	採 525 V 40 KVAR	採 525 V 40 KVAR	採 525 V 40 KVAR	採 525 V 40 KVAR	採 525 V 40 KVAR	採 525 V 40 KVAR	$\Sigma = 497.17 \text{ kVA}$

電容器放電裝置應符合「用戶用電設備裝置規則」第180條第2款規定：電容器額定電壓在六〇〇伏以下者，其放電電阻應能於線路開放後一分鐘內將殘餘電荷降低至五〇伏以下。

客戶 CUSTOMER: 偉昌電氣工程股份有限公司 用途 USER: 宏衡實業股份有限公司 既設變電站汰換工程	核准 APPROVED BY: [Signature] 設計課 洪志勇	審核 CHECKED BY: [Signature] 設計課 謝啓彥	設計 DESIGNED BY: [Signature] 設計課 阮家豪	繪圖 DRAWER: [Signature] 設計課 阮家豪	建華機電股份有限公司 CHAN HUA MACHINERY & ELECTRIC CO. LTD. TEL: (04)23581130 FAX: (04)23581140 廠址: 台中市南屯區工業 25 路 25 號 工號: 113051601 規劃日期: 113年08月16日 案號: 比例: 1:30	版次 REV:	修正摘要 SUMMARY:	日期 DATE:	圖名 TITLE: 系統單線圖
	<input type="checkbox"/> 保留圖		單位: 釐米 (mm)	圖號 DWG. NO.: HA02		版次 REV: A	張數 SHEET NO.: /		



客戶 CUSTOMER: 偉昌電氣工程股份有限公司 用途 USER: 宏衡實業股份有限公司 既設變電站汰換工程	核准 APPROVED BY: 設計課 洪志勇	審核 CHECKED BY: 設計課 謝啓彥	設計 DESIGNED BY: 設計課 阮家豪	繪圖 DRAWER: 設計課 阮家豪	建華電機股份有限公司 CHAN HUA MACHINERY & ELECTRIC CO. LTD. TEL: (04)23581130 FAX: (04)23581140 廠址: 台中市南屯區工業 25 路 25 號 工號 WORKING NO.: 113051601 規劃日期 113年08月16日 案號 DRAWING NO.: 比例 1:30	版次 REV:	修正摘要 SUMMARY:	日期 DATE:	圖名 TITLE: 系統複線圖
	<input type="checkbox"/> 保留圖 單位: DM: 釐米 (mm)					圖號 DWG. NO.: HB02	版次 REV: A	圖號 DWG. NO.: HB02	張數 SHEET NO.: /