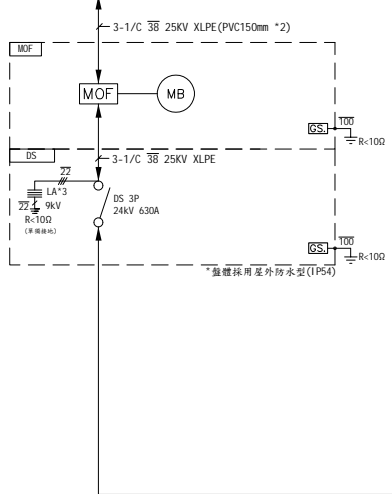
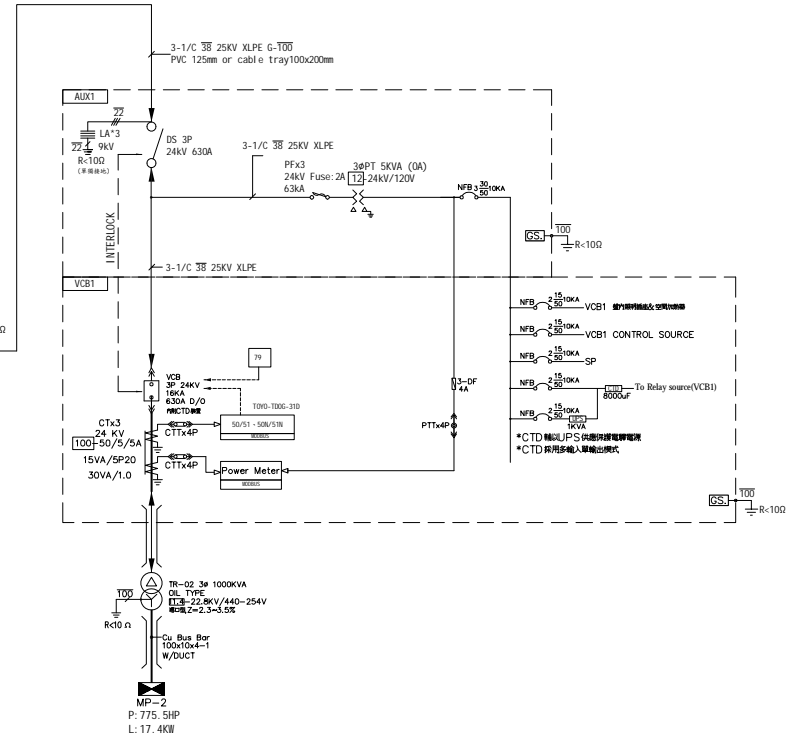
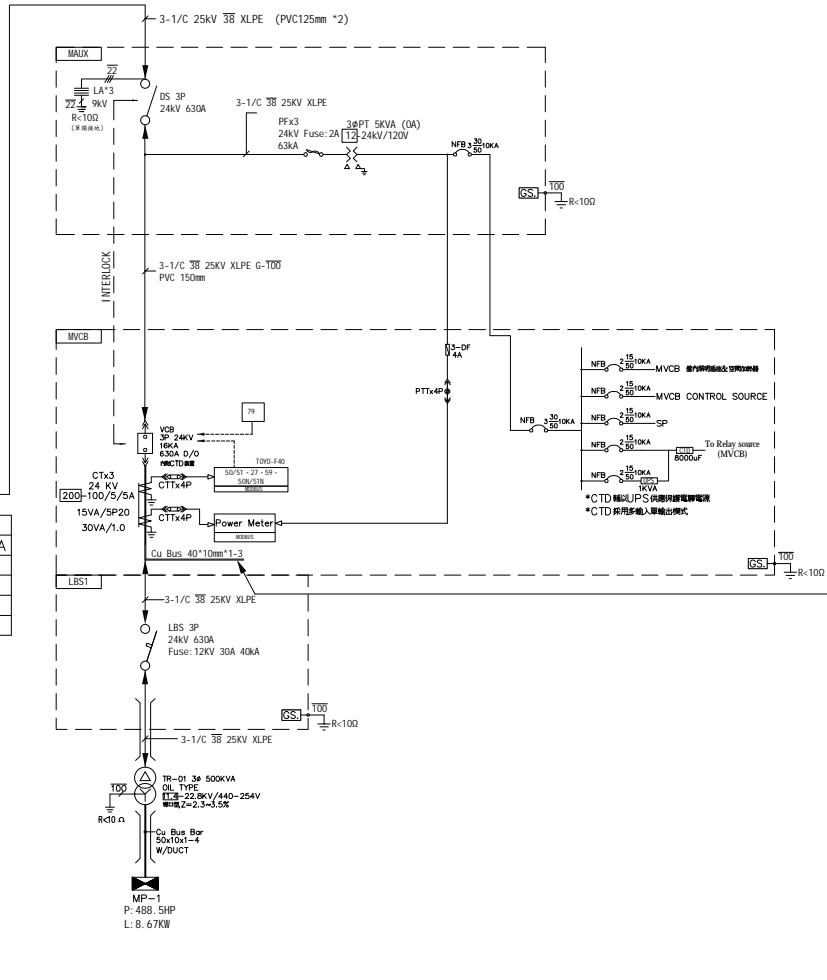


至台電責任分界點 (Duty Point 3Ø3W 11.4KV)



	既設	增設	合計
燈	36.07 KVA	-10 KVA	26.07 KVA
熱	0 KW	0 KW	0 KW
力	1473 HP	-209 HP	1264 HP
		設備容量	1290.07 KW
		契約容量	720 KW



客戶 CUSTOMER: 偉昌電氣工程股份有限公司

用途 USER: 宏衡實業股份有限公司  
既設變電站汰換工程

核准 APPROVED BY: 設計課 洪志勇

審核 CHECKED BY: 設計課 謝啓彥

設計 DESIGNED BY: 設計課 阮家豪

繪圖 DRAWER: 設計課 阮家豪

**建華機電股份有限公司**  
CHAN HUA MACHINERY & ELECTRIC CO. LTD.  
TEL: (04) 23581130 FAX: (04) 23581140  
廠址: 台中市南屯區工業 25 路 25 號

工號 WORKING NO.: 113051601 規劃日期 DATE: 113年08月16日

案號 DRAWING NO.: 比例 SCALE: 1:30

版次 REV

修正摘要 SUMMARY

日期 DATE

圖名 TITLE:

系統單線圖

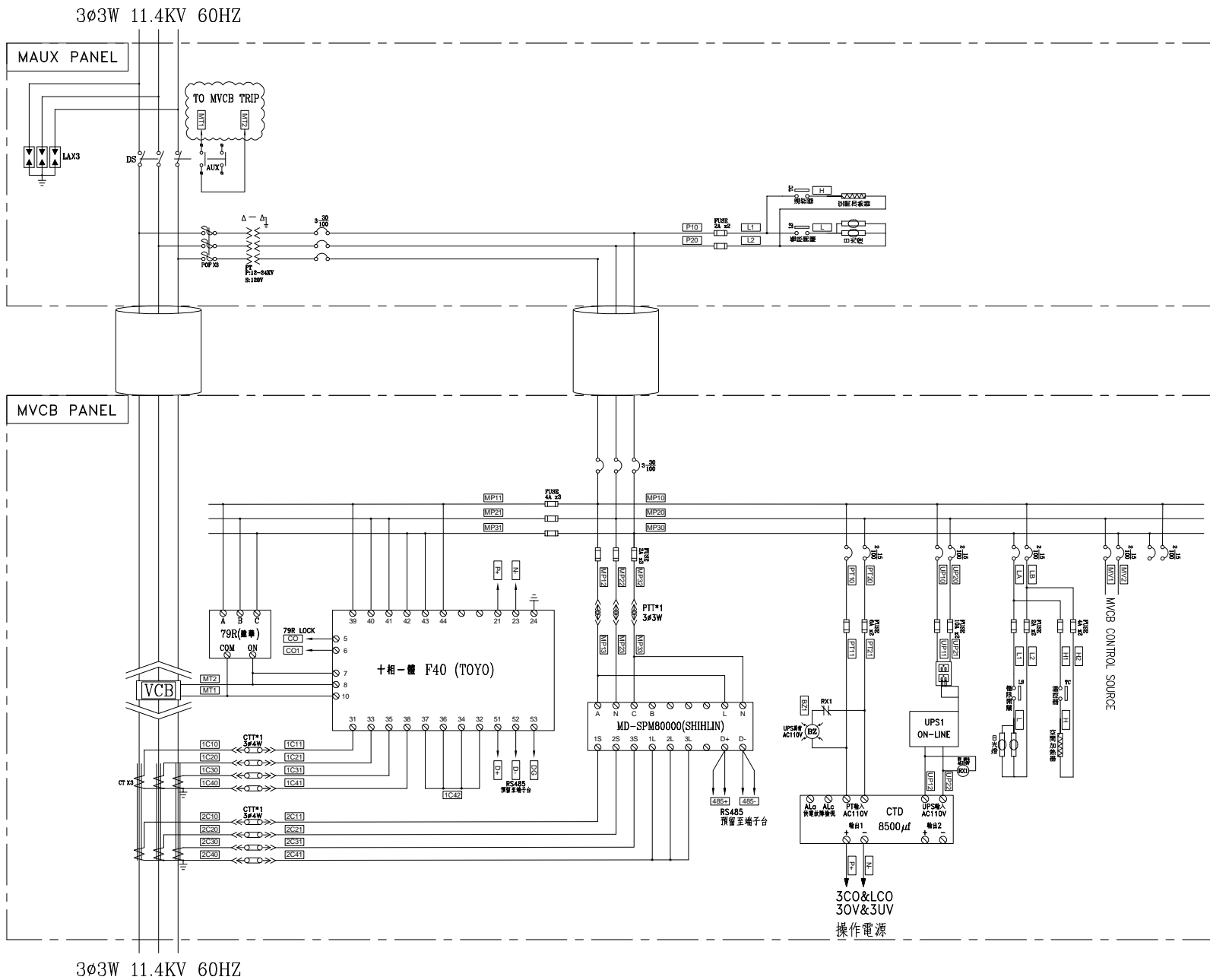
圖號 DWG. NO.:


HA01

張數 SHEET NO.:

/

版次 REV: A



客戶 CUSTOMER: 偉昌電氣工程股份有限公司	核准 APPROVED BY:	審核 CHECKED BY:	設計 DESIGNED BY:	繪圖 DRAWER:	 <b>建華機電股份有限公司</b> CHAN HUA MACHINERY & ELECTRIC CO. LTD. TEL:(04)23581130 FAX:(04)23581140 廠址:台中市南屯區工業 25 路 25 號	版次 REV	修正摘要 SUMMARY	日期 DATE	圖名 TITLE: 系統複線圖
用途 USER: 宏衡實業股份有限公司 既設變電站汰換工程	設計課 洪志勇	設計課 謝啓彥	設計課 阮家豪	設計課 阮家豪		工號 WORKING NO.: 113051601 案號 DRAWING NO.:			

規劃日期: 113年08月16日  
 日期: DATE: 113年08月16日  
 比例: SCALE: 1:30

設計課 洪志勇  
 設計課 謝啓彥  
 設計課 阮家豪  
 設計課 阮家豪  
 保留圖  
 單位 DM: 釐米 (mm)