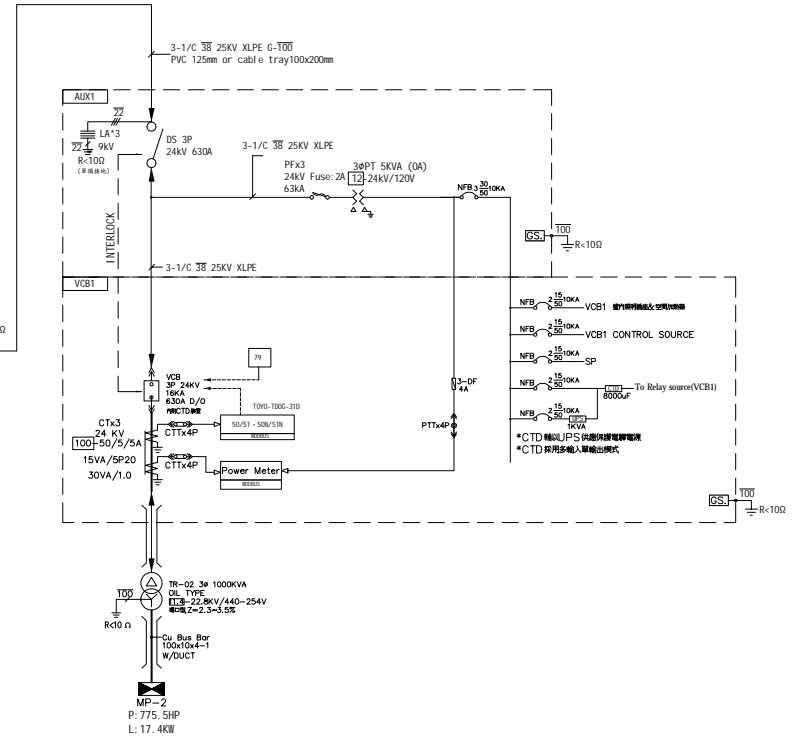
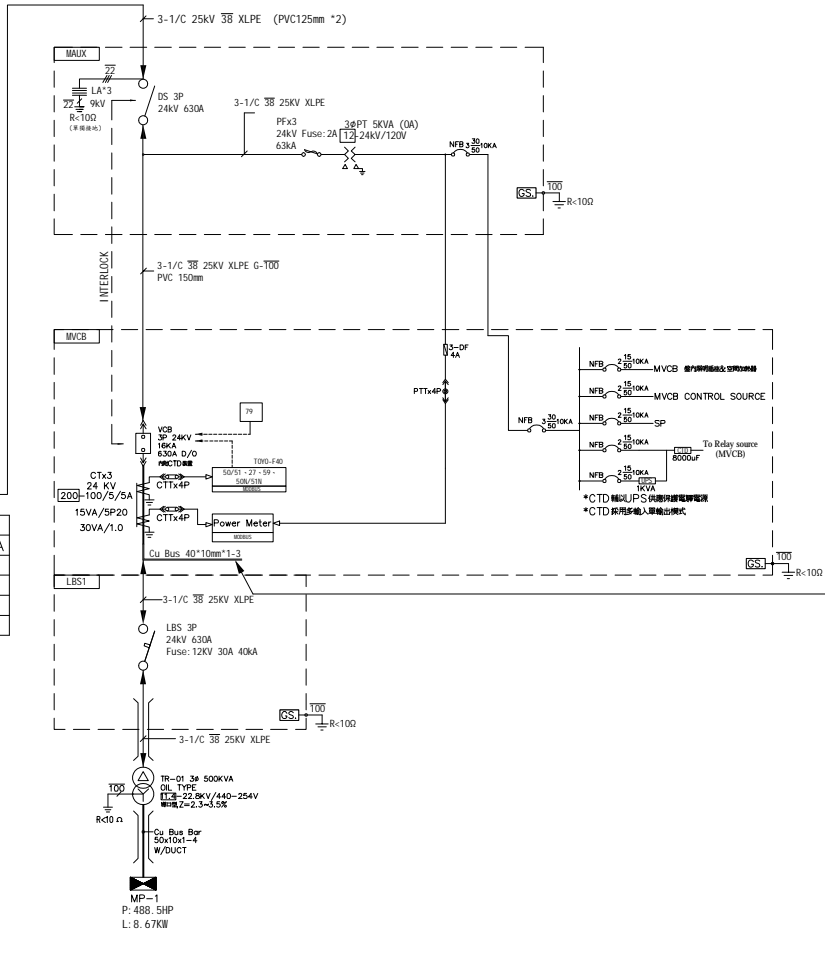


	既設	增設	合計
燈	36.07 KVA	-10 KVA	26.07 KVA
熱	0 KW	0 KW	0 KW
力	1473 HP	-209 HP	1264 HP
		設備容量	1290.07 KW
		契約容量	720 KW



客戶 CUSTOMER: 偉昌電氣工程股份有限公司

用途 USER: 宏衡實業股份有限公司  
既設變電站汰換工程

核准 APPROVED BY:	審核 CHECKED BY:	設計 DESIGNED BY:	繪圖 DRAWER:
設計課 洪志勇	設計課 謝啓彥	設計課 阮家豪	設計課 阮家豪
□ 保留圖		單位 DM: 釐米 (mm)	

**建華機電股份有限公司**  
CHAN HUA MACHINERY & ELECTRIC CO. LTD.  
TEL: (04) 23581130 FAX: (04) 23581140  
廠址: 台中市南屯區工業 25 路 25 號

工號 WORKING NO.: 113051601 規劃日期 DATE: 113年08月16日  
案號 DRAWING NO.:

版次 REV	修正摘要 SUMMARY	日期 DATE	圖名 TITLE:
			系統單線圖
			圖號 DWG. NO.: HA01
			張數 SHEET NO.: /

版次 REV:	A
---------	---