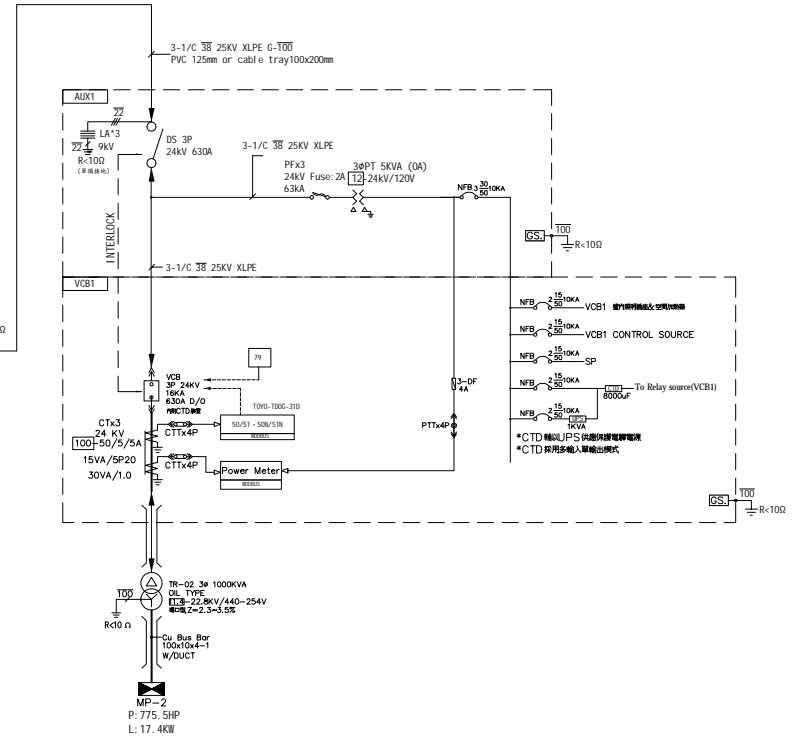
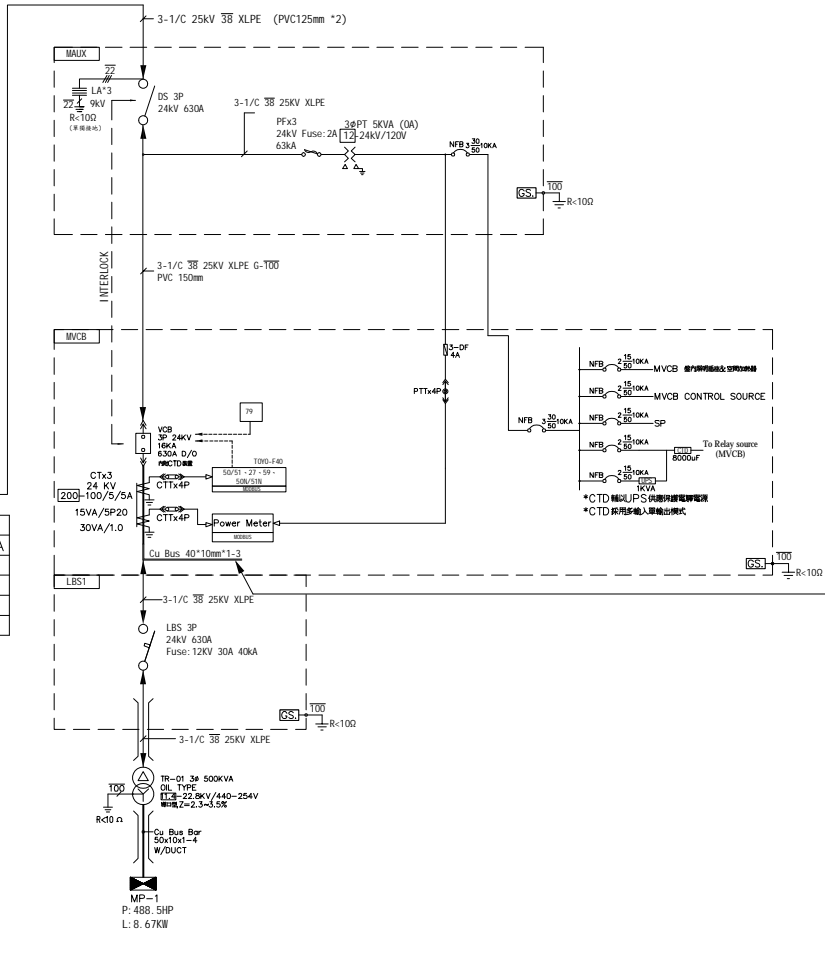


	既設	增設	合計
燈	36.07 KVA	-10 KVA	26.07 KVA
熱	0 KW	0 KW	0 KW
力	1473 HP	-209 HP	1264 HP
		設備容量	1290.07 KW
		契約容量	720 KW



客戶 CUSTOMER: 偉昌電氣工程股份有限公司

用途 USER: 宏衡實業股份有限公司
既設變電站汰換工程

核准 APPROVED BY:	審核 CHECKED BY:	設計 DESIGNED BY:	繪圖 DRAWER:
設計課 洪志勇	設計課 謝啓彥	設計課 阮家豪	設計課 阮家豪
□ 保留圖		單位 DM: 釐米 (mm)	

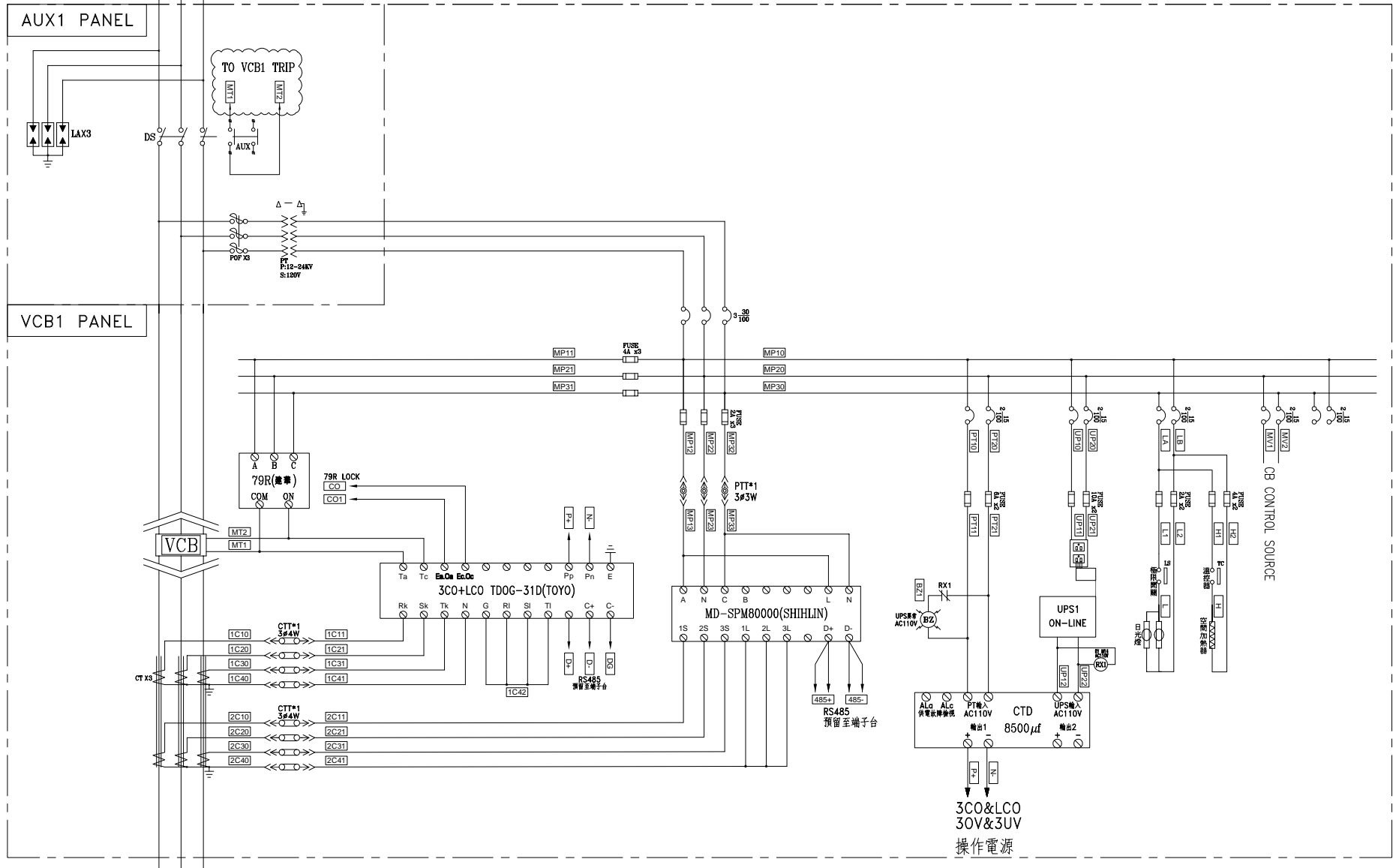
建華機電股份有限公司
CHAN HUA MACHINERY & ELECTRIC CO. LTD.
TEL: (04) 23581130 FAX: (04) 23581140
廠址: 台中市南屯區工業 25 路 25 號

工號 WORKING NO.: 113051601 規劃日期 DATE: 113年08月16日
案號 DRAWING NO.:


版次 REV:	修正摘要 SUMMARY:	日期 DATE:	圖名 TITLE:
			系統單線圖
			圖號 DWG. NO.: HA01
			張數 SHEET NO.: /

版次 REV:	A
---------	---

3ø3W 11.4KV 60HZ



3ø3W 11.4KV 60HZ

客戶 CUSTOMER: 偉昌電氣工程股份有限公司	核准 APPROVED BY:	審核 CHECKED BY:	設計 DESIGNED BY:	繪圖 DRAWER:	 建華機電股份有限公司 CHAN HUA MACHINERY & ELECTRIC CO. LTD. TEL:(04)23581130 FAX:(04)23581140 廠址:台中市南屯區工業 25 路 25 號	版次 REV	修正摘要 SUMMARY	日期 DATE	圖名 TITLE: 系統複線圖	
用途 USER: 宏衡實業股份有限公司 既設變電站汰換工程	設計課 洪志勇	設計課 謝啓彥	設計課 阮家豪	設計課 阮家豪		工號 WORKING NO.: 113051601	案號 DRAWING NO.:	規劃日期 DATE: 113年08月16日	比例 SCALE: 1:30	圖號 DWG. NO.: HB03