

TO MPB
3φ4W 380V-220V

LOAD(VA)	
AN	10000
BN	10000
CN	5000

力: 25HP
合計: 25KVA, 37.98A

BP1 (新設)
IC ≥ 15KA

XLPE CABLE
22*1

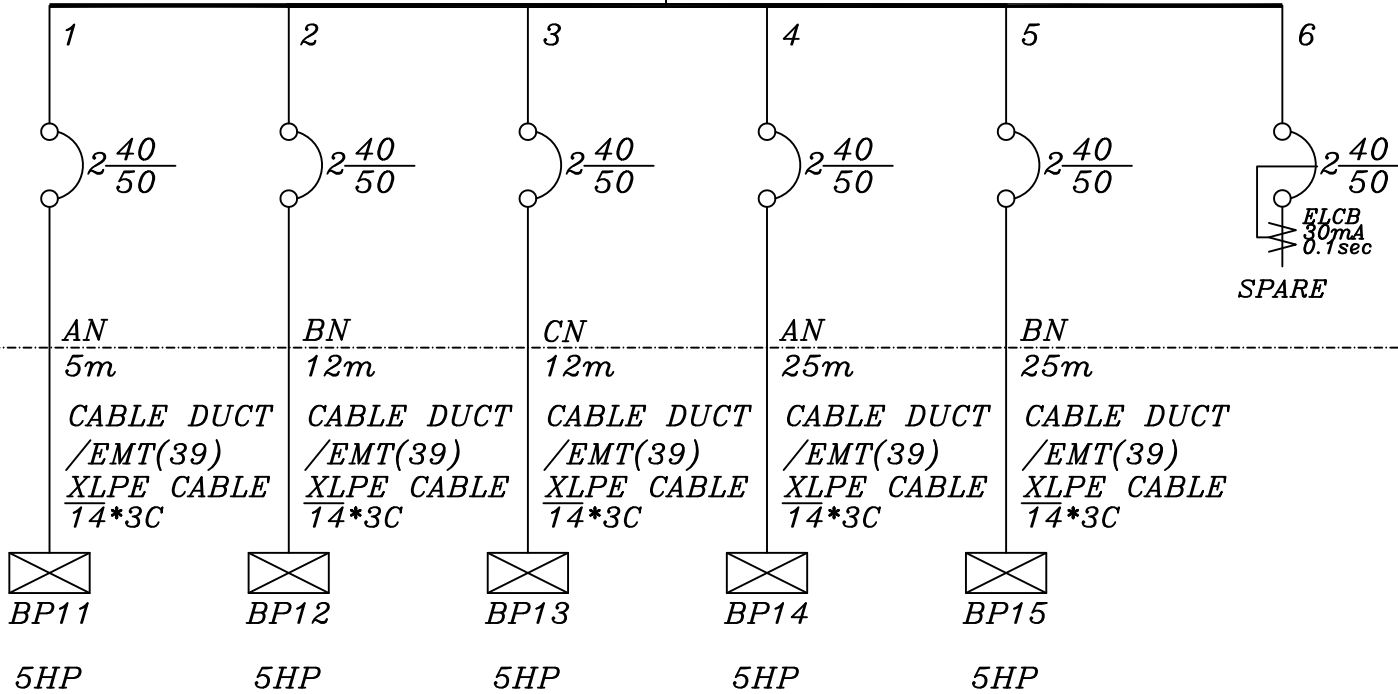
XLPE CABLE
22*4C, E-8
EMT(51)/CABLE DUCT

E-8

E-8

3 $\frac{75}{100}$

Cu Bus Bar 15*2mm*1-3



客戶: 世展機電工程有限公司

核准: 設計課 洪志勇
審核: 設計課 阮家豪
設計: 設計課 謝啓彥
繪圖: 設計課 葉加均

CH 華華機電股份有限公司
CHAN HUA MACHINERY & ELECTRIC CO. LTD.
TEL: (04) 23581130 FAX: (04) 23581140
地址: 台中市南屯區工業 25 路 25 號

版次: REV

修正摘要: SUMMARY

日期: DATE

圖名: 系統單線圖

用途: 臺中市南屯區文山國民小學「改善國民中小學校園環境冷氣設置」局部電力改善工程-文薈樓

圖號: A01
張數: /

工號: 113051401
案號: /
規畫日期: 113年05月17日
比例: 1:35

圖號: DWG. NO.: A01

修正摘要: SUMMARY

日期: DATE

版次: REV: A

保留圖: 單位: mm