

CKT NO.	1	2	3	4	5	6	7	8	TOTAL
CAPACITY(VA)	5060	5060	1672			3300			
CURRENT(A)	23	23	7.6			15			
LOAD(VA)	R	2530	2530	836		1650			L1
	S	2530	2530	836					L2
	T								
LOAD NAME	內部大水泵 1.672KVA (1HP)	內部撒水泵 5.06KVA (3HP)	加藥機 1.672KVA (1HP)	互聯開關 220V (冷藏庫總盤)	菇寮照明燈*31 110V-40W	菇寮插座*18 110V	SP 110V	SP 110V	L:15KVA

客戶 CUSTOMER:	登久企業有限公司			 中華機械電氣股份有限公司 CHAN HUA MACHINERY & ELECTRIC CO., LTD. TEL: (04)23581130 FAX: (04)23581140 廠址: 台中市南屯區工業 25 路 25 號	版本 REV	修正摘要 SUMMARY	日期 DATE	圖名 TITLE:	系統單線圖		
用途 USER:	昇陽電能企業社環控盤案				工號 WORKING NO.:	規劃日期 DATE:		圖號 DWG. NO.:	A01	版次 REV:	A
	<input type="checkbox"/> 保留圖				案號 DRAWING NO.:	比例 SCALE:		張數 SHEET NO.:	/		
	單位 DM: 釐米 (mm)										

KWH

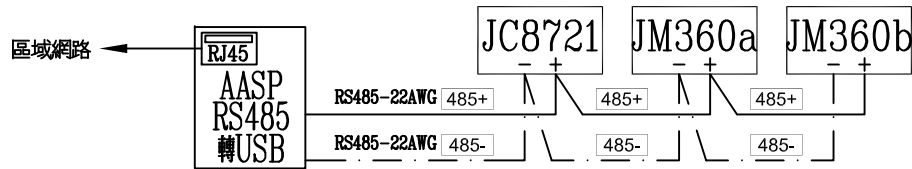
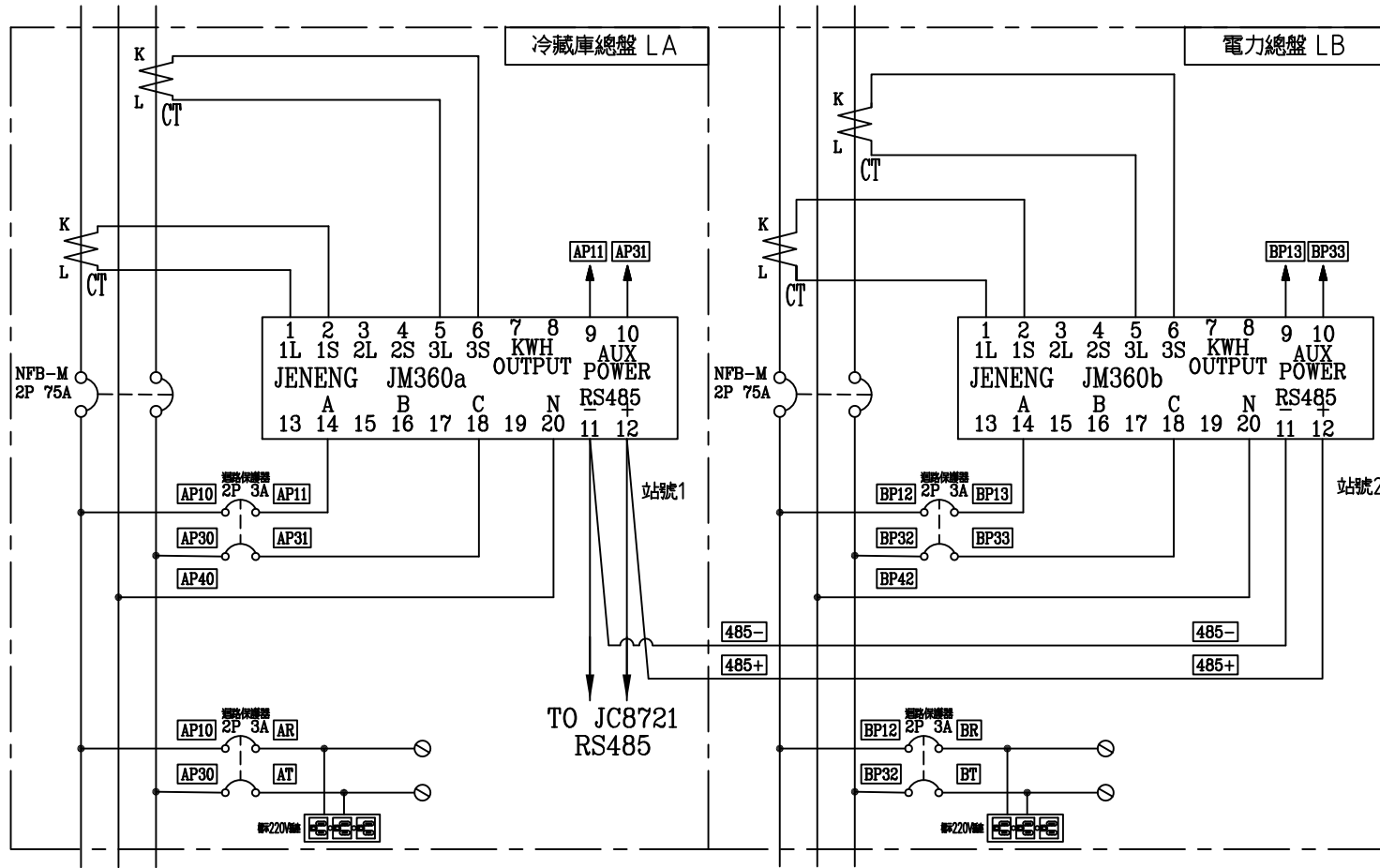
1ø3W 110/220V

R N T

KWH1

1ø3W 220/110V

R N T



客戶 CUSTOMER: 登久企業有限公司	核准 APPROVED BY:	審核 CHECKED BY:	設計 DESIGNED BY:	繪圖 DRAWER:	中華機械電氣股份有限公司 CHAN HUA MACHINERY & ELECTRIC CO. LTD. TEL: (04)23581130 FAX: (04)23581140 廠址: 台中市南屯區工業 25 路 25 號	版次 REV	修正摘要 SUMMARY	日期 DATE	圖名 TITLE: 系統複線圖
	用途 USER: 昇陽綠能環控盤	設計課 洪志勇	設計課 謝啓彥	設計課 阮家豪		設計課 阮家豪	工號 WORKING NO.: 113042901 案號 DRAWING NO.:	規劃日期 DATE: 113年05月07日 比例 SCALE: 1:10	圖號 DWG. NO.: B01