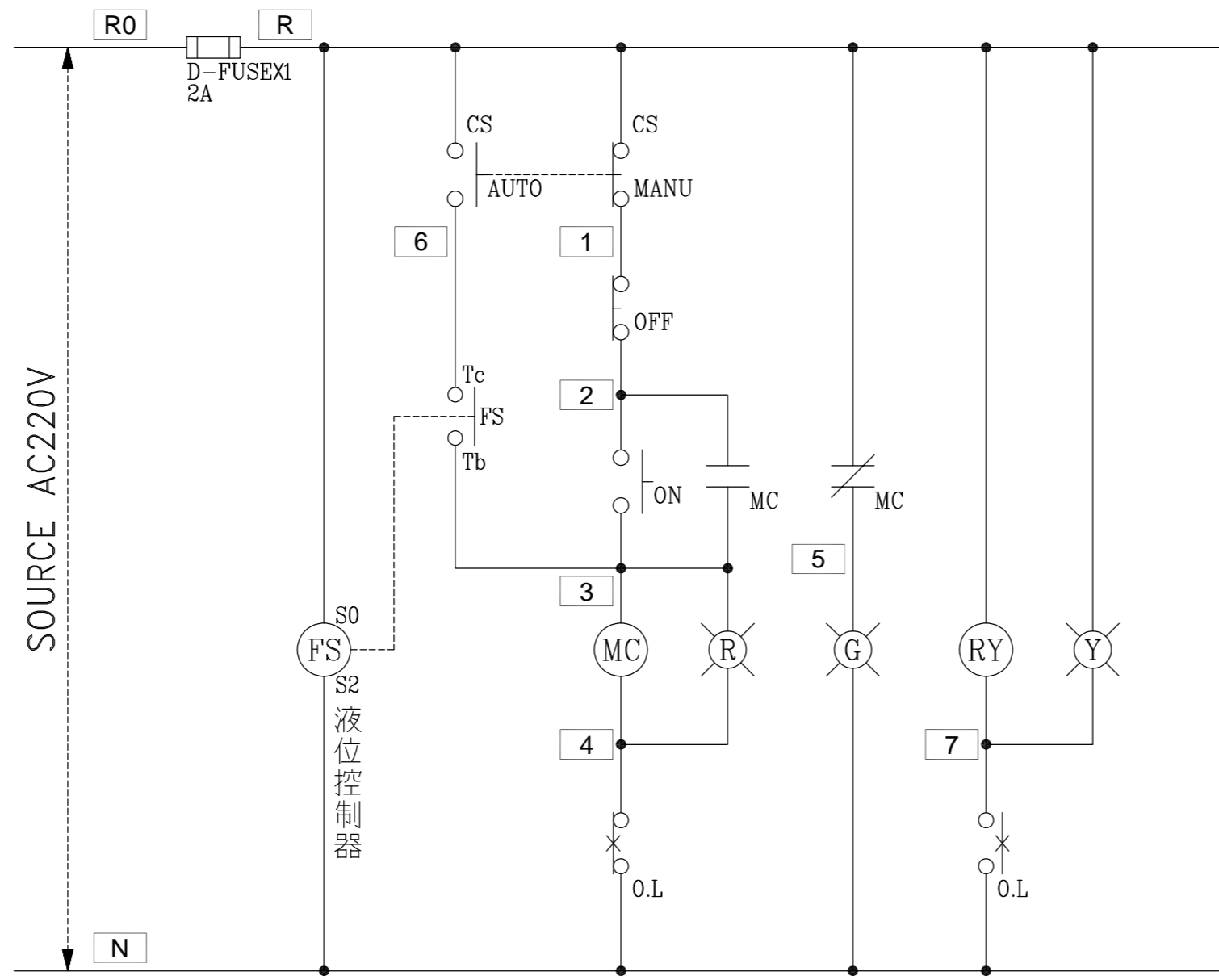


CKT NO.	1	TOTAL
CAPACITY(VA)	7500	7500
CURRENT(A)	11.4	11.4
LOAD(VA)	R	2500
	S	2500
	T	2500
LOAD NAME	揚水機 7.5HP 交互變轉	P:7.5HP

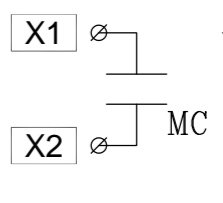
客戶 CUSTOMER:	北奇水電工程實業有限公司			中華機器電股份有限公司 CHAN-HUA MACHINERY & ELECTRIC CO LTD. TEL: (04) 23581130 FAX: (04) 23581140 廠址: 台中市南屯區工業 25 路 25 號	版次 REV	修正摘要 SUMMARY	日期 DATE	圖名 TITLE:	1F系統單線圖		
用途 USER:	天綫工業(股)公司 廠房新建工程				工號 WORKING NO.: 113042202 案號 DRAWING NO.:	規劃日期 DATE: 113年05月15日 比例 SCALE: 1:25			圖號 DWG. NO.:	LA02	版次 REV:
	<input type="checkbox"/> 保留圖 單位 DIM: 釐米 (mm)							張數 SHEET NO.:	/		



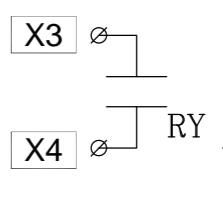
過門端子

TB	R
TB	N
TB	2
TB	3
TB	4
TB	5
TB	6
TB	7
TB	

運轉狀態



過載狀態



T0 監控

極棒外接端子

TB	E1
TB	E2
TB	E3
TB	

監控端子

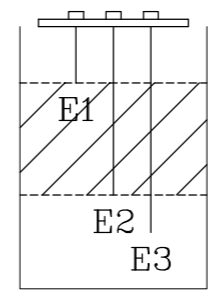
TB	X1
TB	X2
TB	X3
TB	X4

盤內線號重複時,請於線號前
加分組別如A組B.C....E.F.....

盤名	迴路	編號
PW1	1	
PW2	1	

液位控制器 61F-G
電極棒外接端子

E1	E2	E3
----	----	----



E1:停止
E2:啟動

水槽

客戶 CUSTOMER:	北奇水電工程實業有限公司	核准 APPROVED BY:	審核 CHECKED BY:	設計 DESIGNED BY:	繪圖 DRAWER:	建華機電股份有限公司 CHAN HUA MACHINERY & ELECTRIC CO. LTD. TEL:(04)23581130 FAX:(04)23581140 廠址:台中市南屯區工業 25 路 25 號	版次 REV	修正摘要 SUMMARY	日期 DATE	圖名 TITLE:	系統控制圖		
用途 USER:	天綫工業(股)公司 廠房新建工程	設計課 洪志勇	設計課 阮家豪	設計課 張逸凡	設計課 黃俊維		工號 WORKING NO.: 113042202	規劃日期 DATE: 113年05月15日			圖號 DWG. NO.:	LC02	版次 REV: A
		<input type="checkbox"/> 保留圖		單位DM: 釐米 (mm)	案號 DRAWING NO.:		比例 SCALE: 1:25				張數 SHEET NO.:	/	