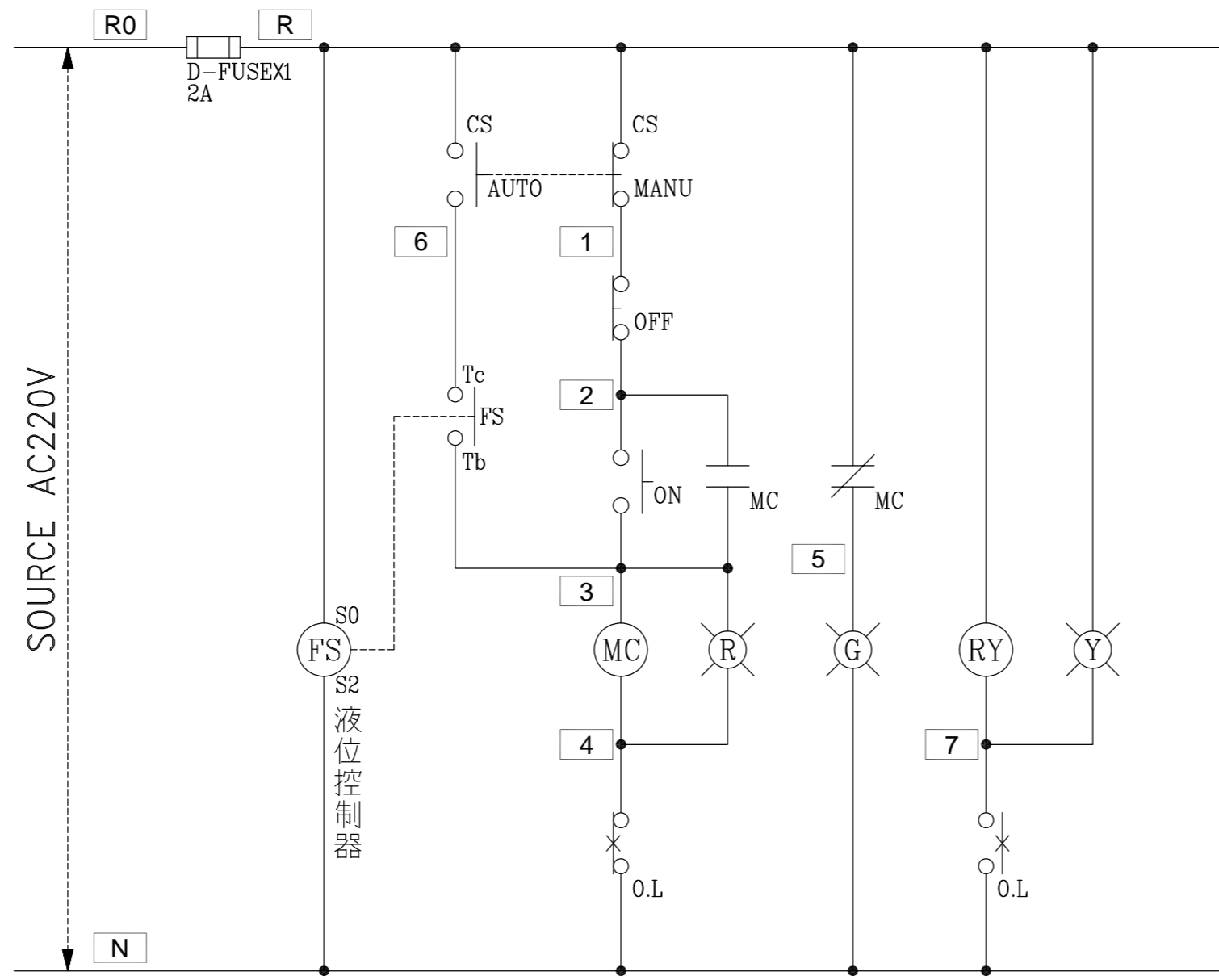


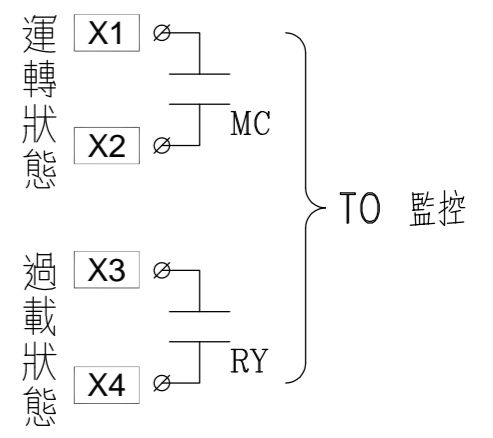
| | | |
|--------------|---------------------|---------|
| CKT NO. | 1 | TOTAL |
| CAPACITY(VA) | 7500 | 7500 |
| CURRENT(A) | 11.4 | 11.4 |
| LOAD(VA) | R | 2500 |
| | S | 2500 |
| | T | 2500 |
| LOAD NAME | 井水 7.5HP 交互變轉 | P:7.5HP |

| | | | | | | | | | | | |
|-----------------|---|--|--|---|--------------------|-----------------|---------------|------------------|-----------------|------|------------|
| 客戶 CUSTOMER: | 北奇水電工程實業有限公司 | | | 中華機械電器股份有限公司 CHAN-HUA MACHINERY & ELECTRIC CO. LTD. TEL: (04) 23581130 FAX: (04) 23581140 廠址: 台中市南屯區工業 25 路 25 號 | 版次 REV | 修正摘要 SUMMARY | 日期 DATE | 圖名 TITLE: | 1F系統單線圖 | | |
| 用途 USER: | 天綫工業(股)公司 廠房新建工程 | | | | 工號 WORKING NO.: | 113042202 | 規劃日期 DATE: | 113年05月15日 | 圖號 DWG. NO.: | LA02 | 版次 REV: |
| | <input type="checkbox"/> 保留圖 單位 DIM: 釐米 (mm) | | | 案號 DRAWING NO.: | | 比例 SCALE: | 1:25 | 張數 SHEET NO.: | / | | |



過門端子

| | |
|----|---|
| TB | R |
| TB | N |
| TB | 2 |
| TB | 3 |
| TB | 4 |
| TB | 5 |
| TB | 6 |
| TB | 7 |
| TB | |



極棒外接端子

| | |
|----|----|
| TB | E1 |
| TB | E2 |
| TB | E3 |
| TB | |

監控端子

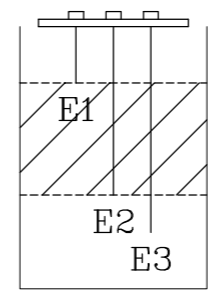
| | |
|----|----|
| TB | X1 |
| TB | X2 |
| TB | X3 |
| TB | X4 |

盤內線號重複時,請於線號前
加分組別如A組B.C....E.F.....

| 盤名 | 迴路 | 編號 |
|-----|----|----|
| PW1 | 1 | |
| PW2 | 1 | |

液位控制器 61F-G
電極棒外接端子

| | | |
|----|----|----|
| E1 | E2 | E3 |
|----|----|----|



E1:停止
E2:啟動

水槽

| | | | | | | | | | | | | | |
|-----------------|---------------------|------------------------------|-------------------|--------------------|--------------------|---|------------------------------|--------------------------|------------|--------------|------------------|------|--------------|
| 客戶 CUSTOMER: | 北奇水電工程實業有限公司 | 核准 APPROVED BY: | 審核 CHECKED BY: | 設計 DESIGNED BY: | 繪圖 DRAWER: | 建華機電股份有限公司 CHAN HUA MACHINERY & ELECTRIC CO. LTD. TEL:(04)23581130 FAX:(04)23581140 廠址:台中市南屯區工業 25 路 25 號 | 版次 REV | 修正摘要 SUMMARY | 日期 DATE | 圖名 TITLE: | 系統控制圖 | | |
| 用途 USER: | 天綫工業(股)公司 廠房新建工程 | 設計課 洪志勇 | 設計課 阮家豪 | 設計課 張逸凡 | 設計課 黃俊維 | | 工號 WORKING NO.: 113042202 | 規劃日期 DATE: 113年05月15日 | | | 圖號 DWG. NO.: | LC02 | 版次 REV: A |
| | | <input type="checkbox"/> 保留圖 | | 單位DM: 釐米 (mm) | 案號 DRAWING NO.: | | 比例 SCALE: 1:25 | | | | 張數 SHEET NO.: | / | |