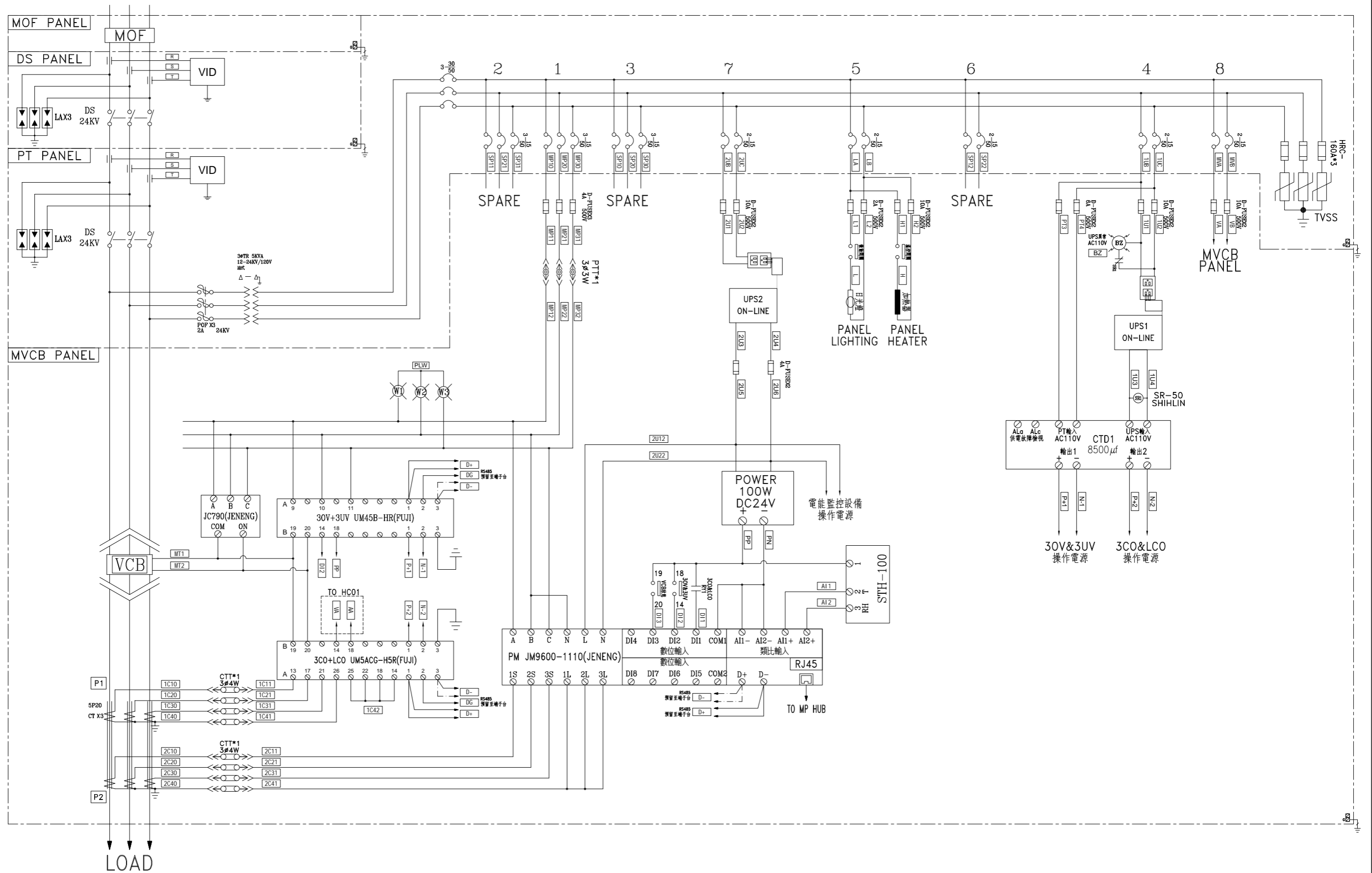


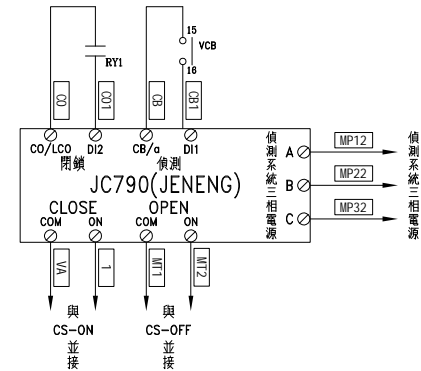
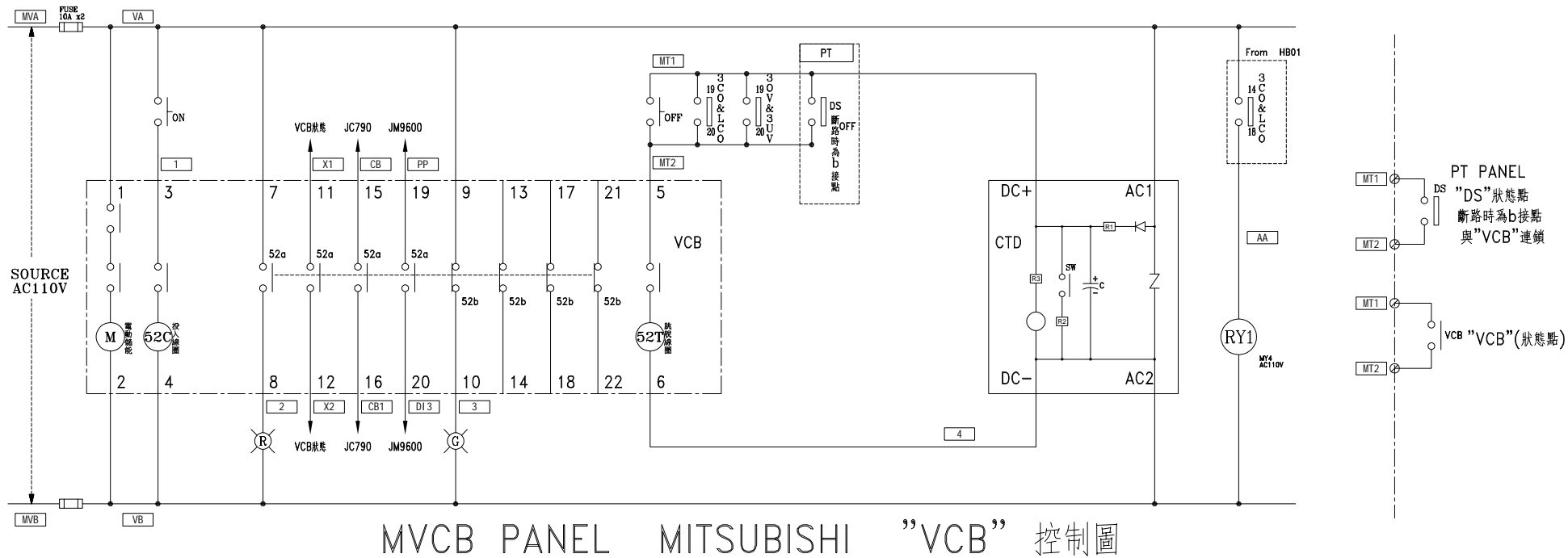
客戶 CUSTOMER:	北奇水電工程實業有限公司				建華電機股份有限公司 CHAN-HUA MACHINERY & ELECTRIC CO. LTD. TEL: (04)23581130 FAX: (04)23581140 廠址: 台中市南屯區工業 25 路 25 號	版次 REV	修正摘要 SUMMARY	日期 DATE	圖名 TITLE:	系統單線圖	
	用途 USER:	天綫工業(股)公司 廠房新建工程									
核准 APPROVED BY:	審核 CHECKED BY:	設計 DESIGNED BY:	繪圖 DRAWER:	工號 WORKING NO.:	規劃日期 DATE:	案號 DRAWING NO.:	比例 SCALE:	張數 SHEET NO.:			
	阮家豪	阮家豪	張逸凡	113042202	113年05月16日		1:30	/			
<input type="checkbox"/> 保留圖				單位: 釐米 (mm)							

- 功能說明**
1. 具備電壓(CO, CO, 0V, UV), CB之故障報警功能
 2. TR, SC之溫度報警至WMP系統報警
 3. 具備電力品質分析管理, V1相內, CO2耗量等功能
 4. 具備即時與歷史之電壓與電流
 5. 具備即時之電壓與電流之報警功能
 6. 具備即時報警功能, 即時手台報警
 7. 電力故障即時顯示, 故障報警與早期預警系統
- 透過網路與管理員上之功能

3φ3W 11.4KV 60HZ



客戶 CUSTOMER: 北奇水電工程實業有限公司 用途 USER: 天綫工業(股)公司 廠房新建工程	核准 APPROVED BY: 阮家豪	審核 CHECKED BY: 阮家豪	設計 DESIGNED BY: 張逸凡	繪圖 DRAWER: 張逸凡	建華機電股份有限公司 CHAN HUA MACHINERY & ELECTRIC CO. LTD. TEL: (04)23581130 FAX: (04)23581140 廠址: 台中市南屯區工業 25 路 25 號 工號 WORKING NO.: 113042202 案號 DRAWING NO.:	版次 REV:	修正摘要 SUMMARY:	日期 DATE:	圖名 TITLE: 系統複線圖
	<input type="checkbox"/> 保留圖					單位 DM: 釐米 (mm)	規劃日期 DATE: 113年05月16日 比例 SCALE: 1:30	圖號 DWG. NO.: HB01 張數 SHEET NO.: /	版次 REV: B



客戶 CUSTOMER:	北奇水電工程實業有限公司	核准 APPROVED BY:	審核 CHECKED BY:	設計 DESIGNED BY:	繪圖 DRAWER:	版次 REV	修正摘要 SUMMARY	日期 DATE	圖名 TITLE:
用途 USER:	天綫工業(股)公司 廠房新建工程	設計課 阮家豪	設計課 阮家豪	設計課 張逸凡	設計課 張逸凡	工號 WORKING NO.: 113042202	規畫日期 DATE: 113年05月16日	圖號 DWG. NO.: HC01	版次 REV: A
		□ 保留圖		單位: 釐米 (mm)	案號 DRAWING NO.:	比例 SCALE: 1:30		圖號 DWG. NO.: HC01	張數 SHEET NO.: /

建華機電股份有限公司
CHAN HUA MACHINERY & ELECTRIC CO. LTD.
TEL: (04)23581130 FAX: (04)23581140
廠址: 台中市南屯區工業 25 路 25 號