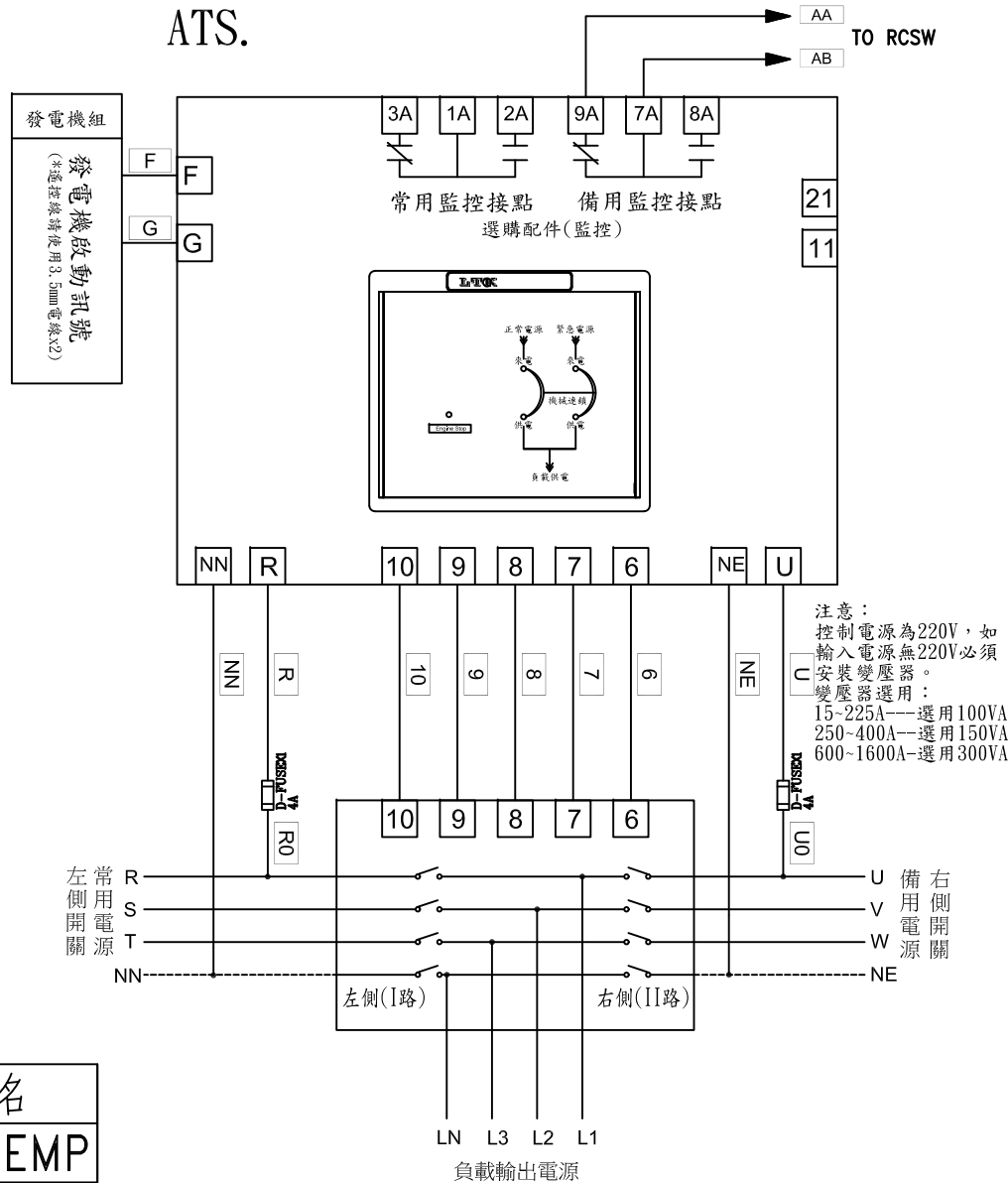


CKT NO.	1	2	3	4	5
CAPACITY(VA)	1500	2000	1000	1500	10000
CURRENT(A)	6.8	9.1	4.5	2.3	15.2
LOAD(VA)	R			500	3334
	S	2000		500	3333
	T		1000	500	3333
	LOAD NAME	電機組門 0.5HPx3	電機組門 0.5HPx4	電機組門 0.5HPx2	機房1.5HP

	6	7	8	9	10	11	TOTAL
	19500	16000	4500	26500	36500		119000
	31.1	26.5	9.1	42.4	57.6		184.1
	6332	5334	1500	8834	12166		39500
	6834	5833	2000	8333	11667		40500
	6334	4833	1000	9333	12667		39000
	1EA	2EA	3EA	R1P	R2P	SPARE	L:6KVA P:113HP

客戶 CUSTOMER:	北奇水電工程實業有限公司			核准 APPROVED BY:	審核 CHECKED BY:	設計 DESIGNED BY:	繪圖 DRAWER:	中華機械電氣股份有限公司 CHAN HUA MACHINERY & ELECTRIC CO. LTD. TEL: (04) 23581130 FAX: (04) 23581140 廠址: 台中市南屯區工業 25 路 25 號	版次 REV	修正摘要 SUMMARY	日期 DATE	圖名 TITLE:	系統單線圖	
用途 USER:	天綫工業(股)公司 廠房新建工程			設計課 洪志勇	設計課 阮家豪	設計課 張逸凡	設計課 黃俊維		工號 WORKING NO.: 113042202	規劃日期 DATE: 113年05月15日			圖號 DWG. NO.: LA06	版次 REV: A
	□ 保留圖			單位 DIM: 釐米 (mm)	案號 DRAWING NO.:			比例 SCALE: 1:25			張數 SHEET NO.:	/		

左側(I路)優先供電配置圖



控制說明：

旋鈕代號說明：

TDEN: 緊急電源跳脫所需時間. 0~30秒。

TDNE: 正常電源切跳脫所需時間. 0~30秒。

TDEC: 發電機延時停機所需時間。

*內建設備：

TDES: 發電機延時起動固定時間。

選擇開關代號說明：

自動：常用電源斷電後，發電機自動啟動功能。

OFF：訊號沒有提供給發電機啟動。

手動：發電機強制啟動。用來測試發電機訊號是否正確。

指示燈代號說明：

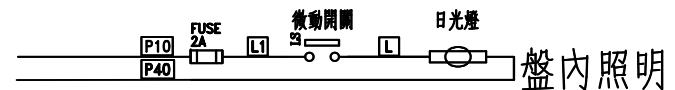
來電：電源來電顯示用。

供電：電源供電顯示用。

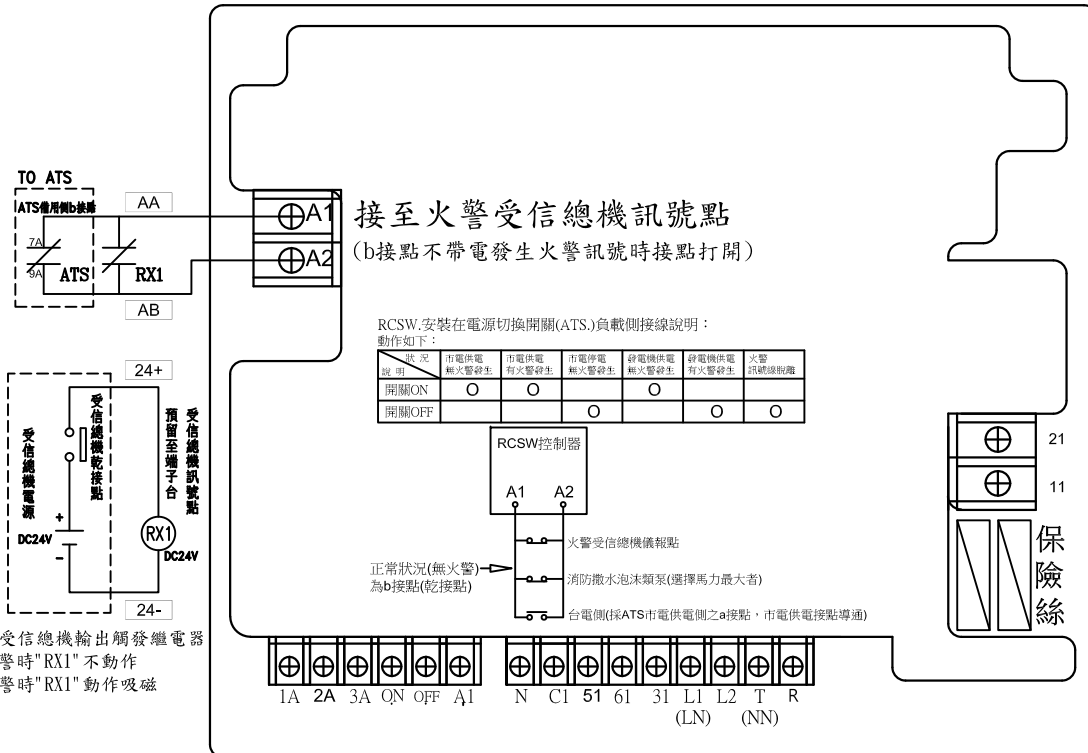
Engine Cooloff：發電機訊號停機顯示用。

背面：

常用電源斷電模擬測試：模擬常用斷電時，發電機啟動ATS. 運轉切換至備用側供應負載。

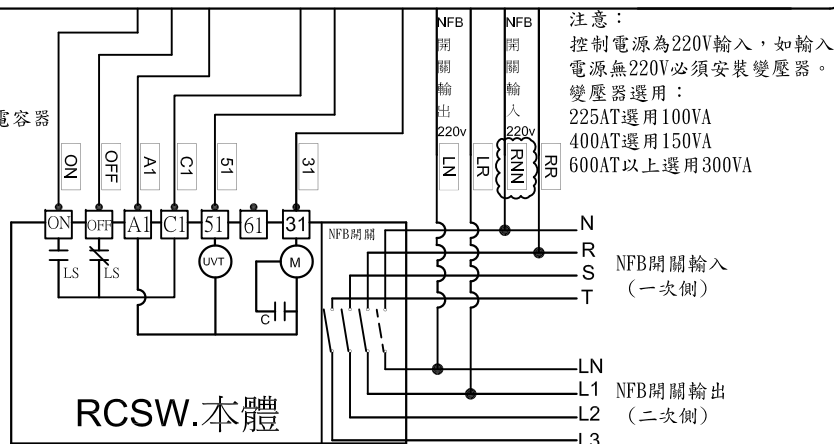


客戶 CUSTOMER:	北奇水電工程實業有限公司	核准 APPROVED BY:	審核 CHECKED BY:	設計 DESIGNED BY:	繪圖 DRAWER:	中華機械電氣股份有限公司 CHAN HUA MACHINERY & ELECTRIC CO. LTD. TEL: (04)23581130 FAX: (04)23581140 廠址: 台中市南屯區工業 25 路 25 號	版次 REV	修正摘要 SUMMARY	日期 DATE	圖名 TITLE:	系統複線圖
用途 USER:	天綫工業(股)公司 廠房新建工程	設計課 洪志勇	設計課 阮家豪	設計課 張逸凡	設計課 黃俊維		工號 WORKING NO.: 113042202	規劃日期 DATE: 113年05月15日			圖號 DWG. NO.: LB01
		<input type="checkbox"/> 保留圖	單位 Dim: 釐米 (mm)	案號 DRAWING NO.:	比例 SCALE: 1:25					張數 SHEET NO.:	/

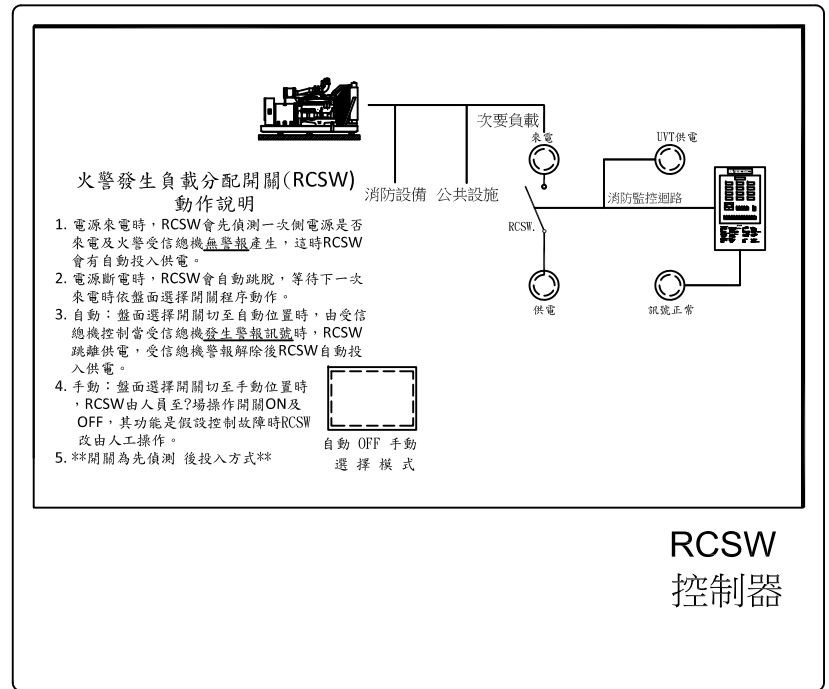


接至受信總機輸出觸發繼電器
無火警時"RX1"不動作
有火警時"RX1"動作吸磁

代號說明:
M : 減速馬達
C : 馬達啟動電容器
LS : 補助接點



盤名
ATS&EMP



控制說明:

選擇開關代號說明:

自動: 火警訊號[開路]RCSW跳離供電, 火警訊號[短路]RCSW供電。

OFF: 測試模擬斷電RCSW動作是否正常。

手動: 手動操作RCSW主體(不經過控制電路)。

指示燈代號說明:

來電: RCSW一次側來電顯示用。

供電: RCSW負載側供電顯示用。

UVT供電: 低電壓跳脫供電顯示用。

訊號正常: 火警訊號[正常]顯示用。

*火警分配器(RCSW.)平常都在OFF狀態, 電源來電時它會先偵測訊號A1. A2是否有導通, 有導通開關投入供電, 無導通開關跳離供電的裝置。

客戶 CUSTOMER:	北奇水電工程實業有限公司	核准 APPROVED BY:	審核 CHECKED BY:	設計 DESIGNED BY:	繪圖 DRAWER:	<p>CHAN HUA MACHINERY & ELECTRIC CO. LTD. TEL: (04) 23581130 FAX: (04) 23581140 廠址: 台中市南屯區工業 25 路 25 號</p>	版次 REV	修正摘要 SUMMARY	日期 DATE	圖名 TITLE:	系統複線圖
用途 USER:	天綫工業(股)公司 廠房新建工程	設計課 洪志勇	設計課 阮家豪	設計課 張逸凡	設計課 黃俊維		工號 WORKING NO.: 113042202	規劃日期 DATE: 113年05月15日			圖號 DWG. NO.: LB02
		<input type="checkbox"/> 保留圖		單位 單位: 釐米 (mm)	案號 DRAWING NO.:	比例 SCALE: 1:25				張數 SHEET NO.:	/