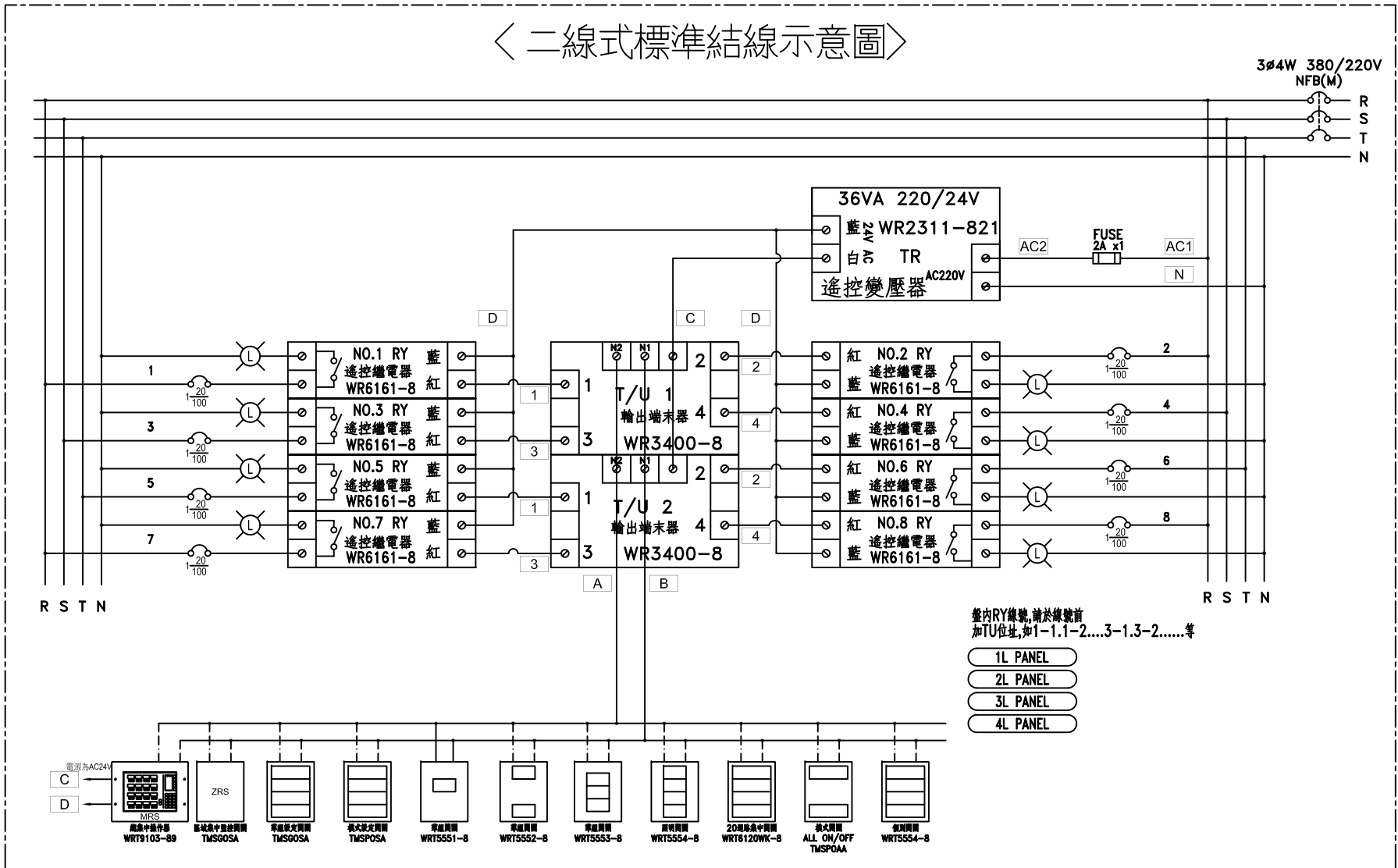


CKT NO.	1	2	3	4	5	6	7	8	9	10	TOTAL
CAPACITY(VA)	544	1020	1360	1020	500	500	1500	1500			7944
CURRENT(A)	2.5	4.6	6.2	4.6	2.3	2.3	6.8	6.8			13.9
LOAD(VA)	R	544		1020				1500			3064
	S		1020			500		1500			3020
	T			1360			500				1860
LOAD NAME	日光燈 68W-1x8	日光燈 68W-1x15	日光燈 68W-1x20	日光燈 68W-1x15	日光燈 0.5KVA	日光燈 0.5KVA	飲水機 1.5KVA	飲水機 1.5KVA	SPARE	SPARE	L:4.944KVA H:3KVA

客戶 CUSTOMER: 北奇水電工程實業有限公司  用途 USER: 天綫工業(股)公司 廠房新建工程	核准 APPROVED BY:	審核 CHECKED BY:	設計 DESIGNED BY:	繪圖 DRAWER:	 工號 WORKING NO.: 113042202  案號 DRAWING NO.:	版次 REV:	修正摘要 SUMMARY:	日期 DATE: 113年05月15日	圖名 TITLE: 3F系統單線圖
	<input type="checkbox"/> 保留圖	單位 DIM: 釐米 (mm)	比例 SCALE: 1:25	圖號 DWG. NO.: LA04					

# 〈二線式標準結線示意圖〉



盤內RY線號,請於線號前  
加TU位址,如1-1.1-2.....3-1.3-2.....等

1L PANEL  
2L PANEL  
3L PANEL  
4L PANEL

客戶 CUSTOMER: 北奇水電工程實業有限公司	核准 APPROVED BY:	審核 CHECKED BY:	設計 DESIGNED BY:	繪圖 DRAWER:	中華機械電氣股份有限公司 CHAN-HUA MACHINERY & ELECTRIC CO. LTD. TEL: (04)23581130 FAX: (04)23581140 廠址: 台中市南屯區工業 25 路 25 號	版次 REV:	修正摘要 SUMMARY:	日期 DATE:	圖名 TITLE: 系統複線圖
用途 USER: 天綫工業(股)公司 廠房新建工程	設計課 洪志勇	設計課 阮家豪	設計課 張逸凡	設計課 黃俊維	工號 WORKING NO.: 113042202	規劃日期 DATE: 113年05月15日	圖號 DWG. NO.: LB03	版次 REV: A	張數 SHEET NO.: /
<input type="checkbox"/> 保留圖		單位 Dim: 釐米 (mm)		案號 DRAWING NO.:		比例 SCALE: 1:25			