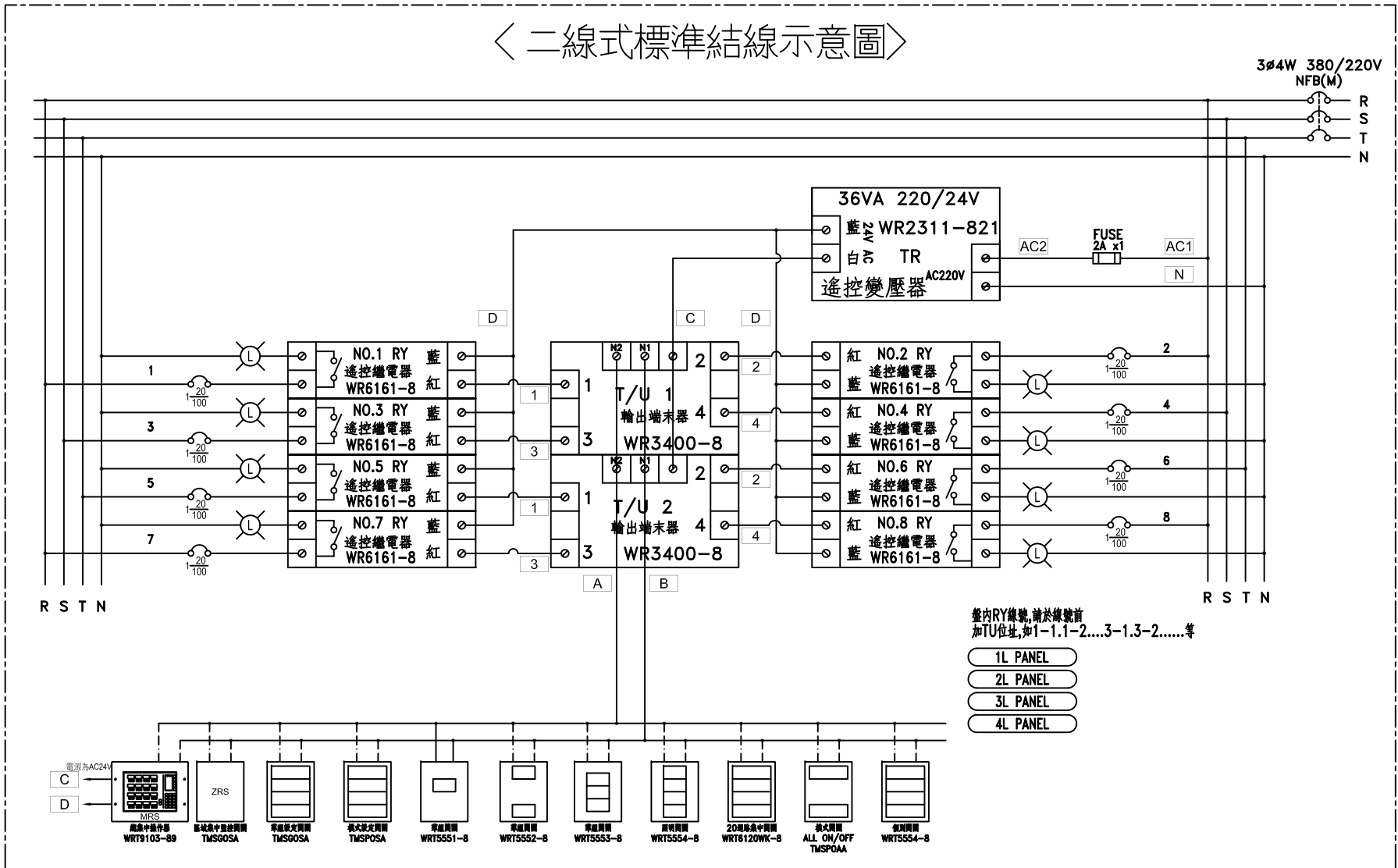


CKT NO.	1	2	3	4	5	6	7	8	9	10	TOTAL
CAPACITY(VA)	675	1080	1620	945	500	500	1500	1500			8320
CURRENT(A)	3.1	4.9	7.4	4.3	2.3	2.3	6.8	6.8			14.2
LOAD(VA)	R	675		945				1500			3120
	S		1080			500		1500			3080
	T			1620			500				2120
LOAD NAME	日光燈 135W-1x5	日光燈 135W-1x8	日光燈 135W-1x12	日光燈 135W-1x7	日光燈 0.5KVA	日光燈 0.5KVA	飲水機專用 1.5KVA	飲水機專用 1.5KVA	SPARE	SPARE	L:5.32KVA H:3KVA

客戶 CUSTOMER:	北奇水電工程實業有限公司			核准 APPROVED BY:	審核 CHECKED BY:	設計 DESIGNED BY:	繪圖 DRAWER:	中華機械電器股份有限公司 CHAN HUA MACHINERY & ELECTRIC CO. LTD. TEL: (04) 23581130 FAX: (04) 23581140 廠址: 台中市南屯區工業 25 路 25 號	版次 REV	修正摘要 SUMMARY	日期 DATE	圖名 TITLE:	2F系統單線圖			
用途 USER:	天綫工業(股)公司 廠房新建工程			設計課 洪志勇	設計課 阮家豪	設計課 張逸凡	設計課 黃俊維		工號 WORKING NO.: 113042202	規劃日期 DATE: 113年05月15日			圖號 DWG. NO.:	LA03	版次 REV:	A
	<input type="checkbox"/> 保留圖			單位 DIM:	釐米 (mm)		案號 DRAWING NO.:		比例 SCALE:	1:25			張數 SHEET NO.:	/		

〈二線式標準結線示意圖〉



客戶 CUSTOMER: 北奇水電工程實業有限公司

用途 USER: 天綫工業(股)公司
廠房新建工程

核准 APPROVED BY:	審核 CHECKED BY:	設計 DESIGNED BY:	繪圖 DRAWER:
設計課 洪志勇	設計課 阮家豪	設計課 張逸凡	設計課 黃俊維
□ 保留圖		單位 DIM: 釐米 (mm)	

華華電機股份有限公司
CHAN HUA MACHINERY & ELECTRIC CO. LTD.
TEL: (04)23581130 FAX: (04)23581140
廠址: 台中市南屯區工業 25 路 25 號

工號 WORKING NO.: 113042202 規劃日期 DATE: 113年05月15日

案號 DRAWING NO.: 比例 SCALE: 1:25

版次 REV	修正摘要 SUMMARY	日期 DATE

圖名 TITLE: 系統複線圖	圖號 DWG. NO.: LB03	版次 REV: A
張數 SHEET NO.: /		