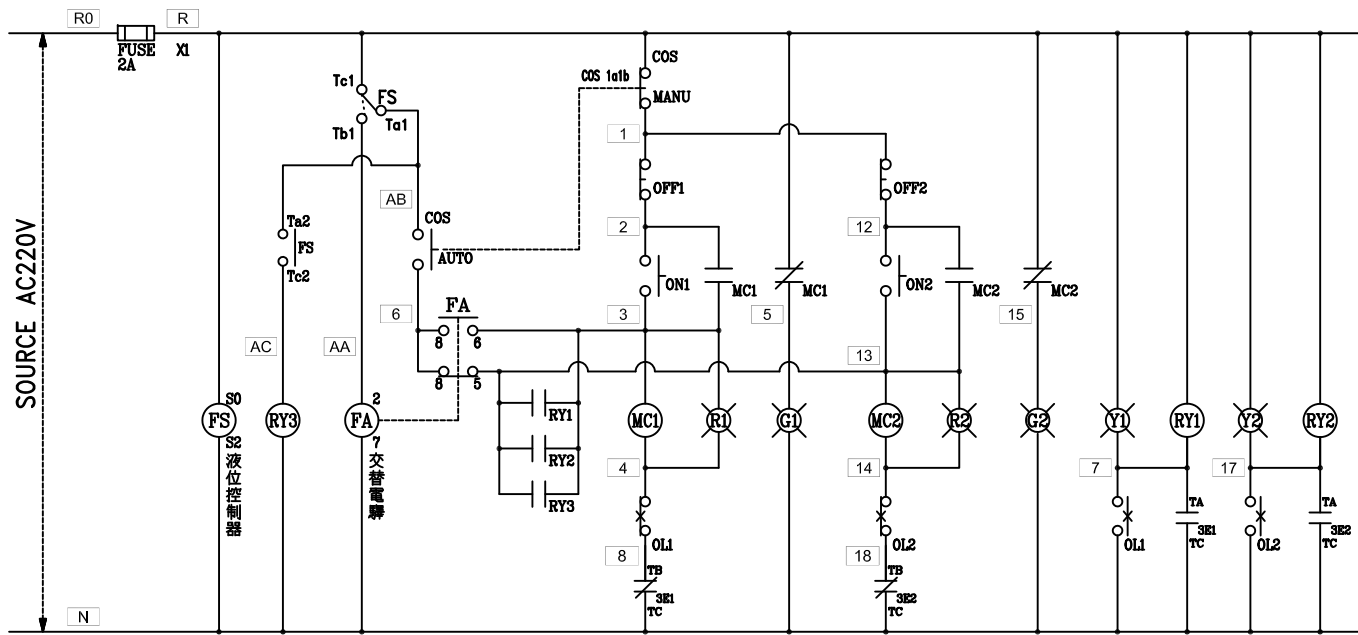


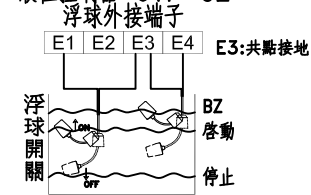
容 量 (VA)		2HP	2HP
負 載 平 衡 (VA)	AN	6666	6666
	BN	6667	6667
	CN	6667	6667
	安培A	4A	4A
TOTAL=		4 HP=	7 A

客戶 CUSTOMER:	興志水電工程行	核准 APPROVED BY:	審核 CHECKED BY:	設計 DESIGNED BY:	繪圖 DRAWER:		版次 REV	修正摘要 SUMMARY	日期 DATE	圖名 TITLE:	系統單線圖
用途 USER:	魚池鄉內池段集合住宅 新建工程	設計課 洪志勇	設計課 阮家豪	設計課 謝啓彥	設計課 葉珈均		工號 WORKING NO.: 113041001	規劃日期 DATE: 113年04月15日			圖號 DWG. NO.: A03
		<input type="checkbox"/> 保留圖	單位 DIM: 釐米 (mm)	案號 DRAWING NO.:	比例 SCALE:					張數 SHEET NO.:	/



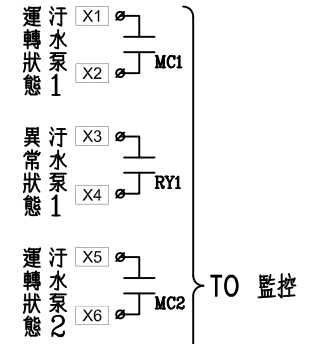
污.廢水泵(交替並列)運轉控制圖

液位控制器 61F-G2



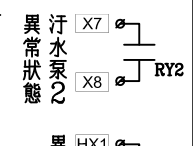
過門端子

TB	R
TB	N
TB	2
TB	3
TB	4
TB	5
TB	6
TB	7
TB	12
TB	13
TB	14
TB	15
TB	17
TB	AB
TB	



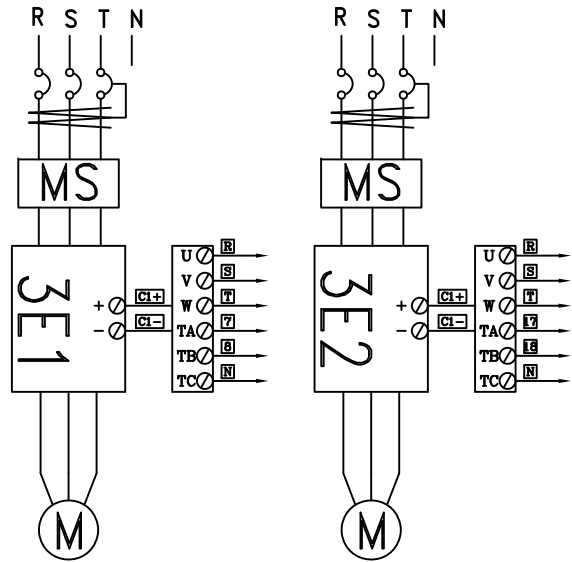
浮球外接端子

TB	E1
TB	E2
TB	E3
TB	E4
TB	



監控端子

TB	X1
TB	X2
TB	X3
TB	X4
TB	X5
TB	X6
TB	X7
TB	X8
TB	HX1
TB	HX2



盤內線號重複時,請於線號前加分組別如A組B.C....E.F.....

盤名	迴路	編號
SWP	1.2	A
WP1	1.2	A
WP2	1.2	A
WP3	1.2	A

客戶: 興志水電工程行

用途: 魚池鄉內池段集合住宅
新建工程

核准: 審核: 設計: 繪圖:

設計課: 洪志勇
設計課: 阮家豪
設計課: 謝啓彥
設計課: 葉加均

保留圖 單位: 釐米 (mm)

華華機電股份有限公司
CHAN HUA MACHINERY & ELECTRIC CO. LTD.
TEL: (04) 23581130 FAX: (04) 23581140
廠址: 台中市南屯區工業 25 路 25 號

工號: 113041001 規劃日期: 113年04月15日

案號: 比例:

版次: 修正摘要

日期: 圖名: 系統控制圖

圖號: C05 版次: A

圖名: 系統控制圖

圖號: C05 版次: A

張數: /