

| 容量 (VA)          | 2HP     | 2HP  |
|------------------|---------|------|
| 負載平衡 (VA)        | AN 6666 | 6666 |
|                  | BN 6667 | 6667 |
|                  | CN 6667 | 6667 |
| 安培A              | 4A      | 4A   |
| TOTAL= 4 HP= 7 A |         |      |

客戶  
CUSTOMER: 興志水電工程行

核准  
APPROVED BY: 審核  
CHECKED BY: 設計  
DESIGNED BY: 繪圖  
DRAWER:

**CH 華華機電股份有限公司**  
CHAN HUA MACHINERY & ELECTRIC CO LTD.  
TEL:(04)23581130 FAX:(04)23581140  
廠址:台中市南屯區工業 25 路 25 號

版次  
REV 修正摘要  
SUMMARY 日期  
DATE

圖名  
TITLE: 系統單線圖

用途  
USER: 魚池鄉內池段集合住宅  
新建工程

設計課  
洪志勇 設計課  
阮家豪 設計課  
謝啓彥 設計課  
葉珈均

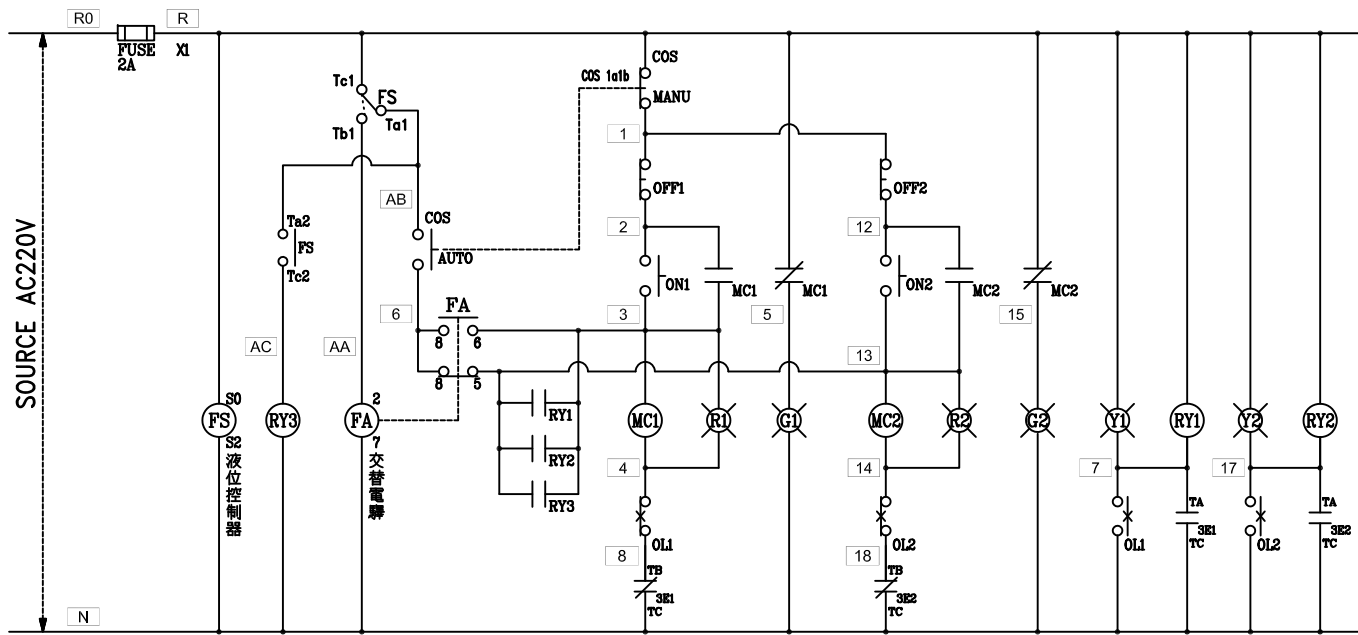
工號  
WORKING NO.: 113041001 規劃日期  
DATE: 113年04月15日

圖號  
DWG. NO.: A03 版次  
REV: A

保留圖 單位  
Dim: 釐米 (mm)

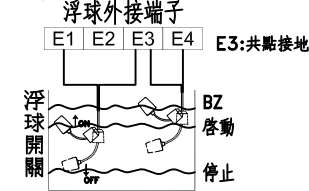
案號  
DRAWING NO.: 比例  
SCALE:

張數  
SHEET NO.: /



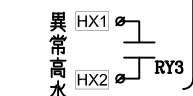
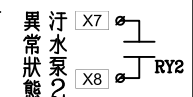
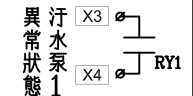
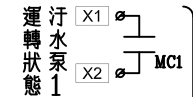
污.廢水泵(交替並列)運轉控制圖

液位控制器 61F-G2



過門端子

|    |    |
|----|----|
| TB | R  |
| TB | N  |
| TB | 2  |
| TB | 3  |
| TB | 4  |
| TB | 5  |
| TB | 6  |
| TB | 7  |
| TB | 12 |
| TB | 13 |
| TB | 14 |
| TB | 15 |
| TB | 17 |
| TB | AB |
| TB |    |



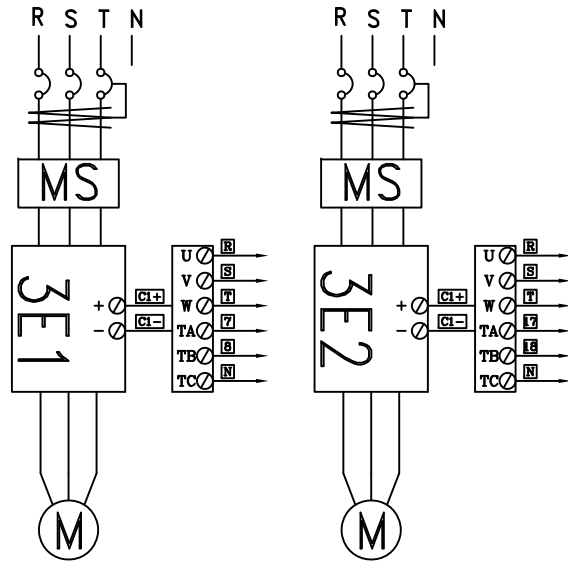
T0 監控

浮球外接端子

|    |    |
|----|----|
| TB | E1 |
| TB | E2 |
| TB | E3 |
| TB | E4 |
| TB |    |

監控端子

|    |     |
|----|-----|
| TB | X1  |
| TB | X2  |
| TB | X3  |
| TB | X4  |
| TB | X5  |
| TB | X6  |
| TB | X7  |
| TB | X8  |
| TB | HX1 |
| TB | HX2 |



盤內線號重複時,請於線號前加分組別如A組B.C....E.F.....

| 盤名  | 迴路  | 編號 |
|-----|-----|----|
| SWP | 1.2 | A  |
| WP1 | 1.2 | A  |
| WP2 | 1.2 | A  |
| WP3 | 1.2 | A  |

客戶: 興志水電工程行

用途: 魚池鄉內池段集合住宅  
新建工程

核准: 審核: 設計: 繪圖:

設計課: 洪志勇  
設計課: 阮家豪  
設計課: 謝啓彥  
設計課: 葉加均

保留圖 單位: 釐米 (mm)

華華機電股份有限公司  
CHAN HUA MACHINERY & ELECTRIC CO. LTD.  
TEL: (04) 23581130 FAX: (04) 23581140  
廠址: 台中市南屯區工業 25 路 25 號

工號: 113041001 規劃日期: 113年04月15日

案號: 比例:

版次: 修正摘要

日期: 圖名: 系統控制圖

圖號: C05 版次: A

圖名: 系統控制圖

圖號: C05 版次: A

張數: /