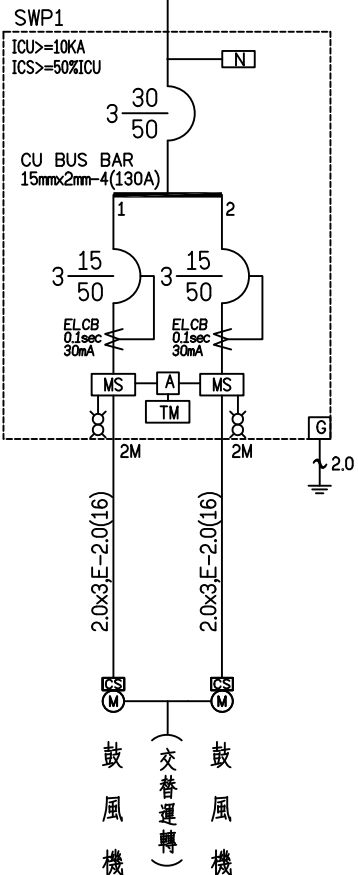


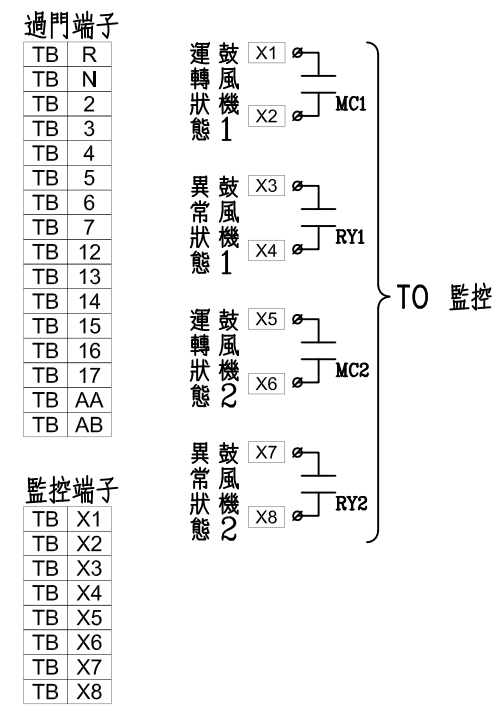
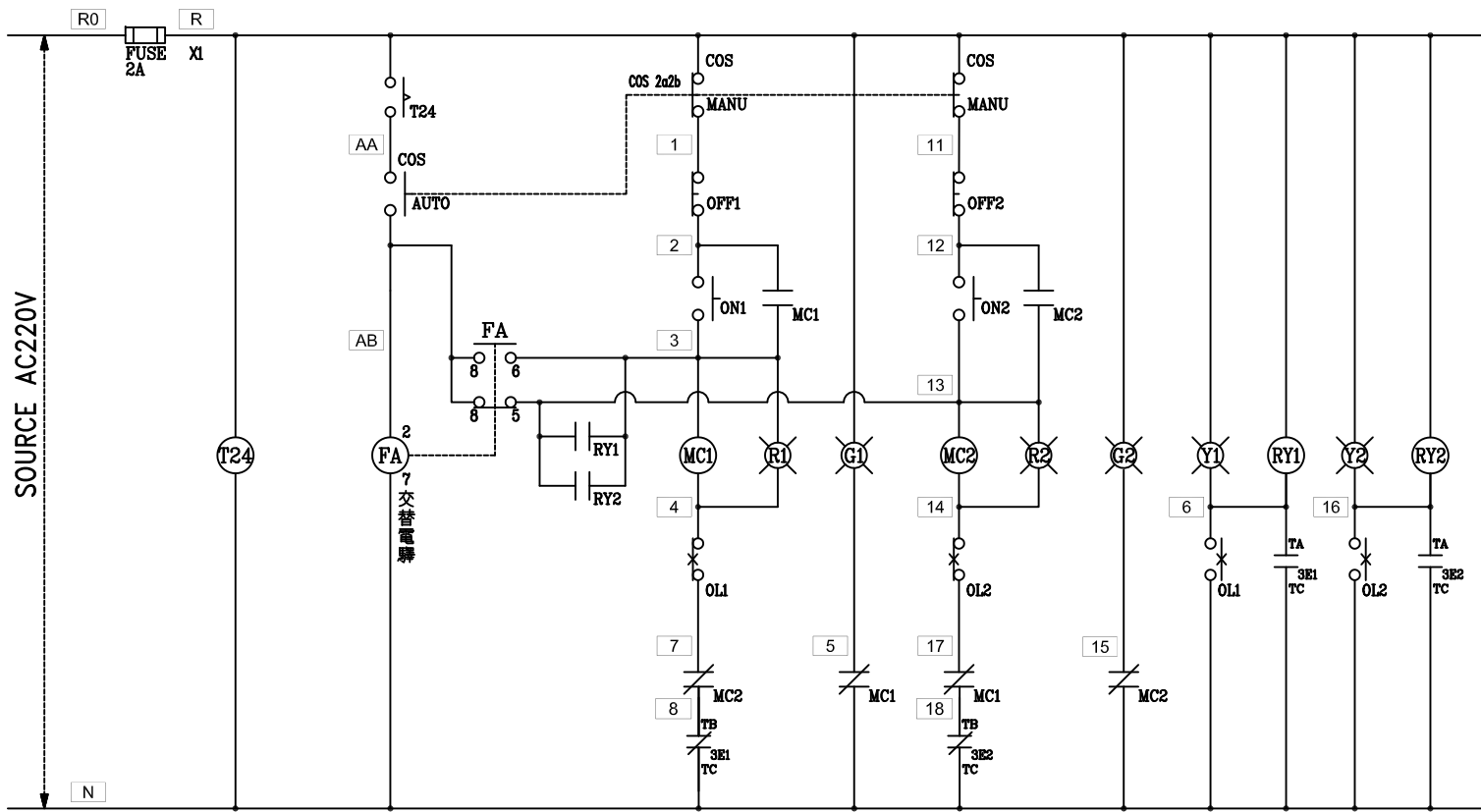
3ø4W220/380V TO EMP

8x4,E-2.0(28mm)



容量 (VA)	2HP	
負載平衡 (VA)	AN	6666
	BN	6667
	CN	6667
	安培A	4A
TOTAL= 2 HP= 4 A		

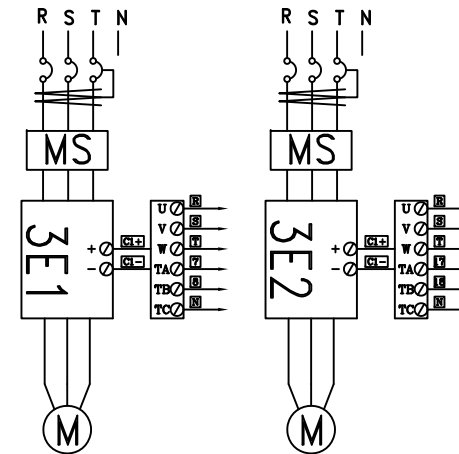
客戶 CUSTOMER:	興志水電工程行	核准 APPROVED BY:	審核 CHECKED BY:	設計 DESIGNED BY:	繪圖 DRAWER:	<p>CHAN HUA MACHINERY & ELECTRIC CO. LTD. TEL: (04) 23581130 FAX: (04) 23581140 廠址: 台中市南屯區工業 25 路 25 號</p>	版次 REV	修正摘要 SUMMARY	日期 DATE	圖名 TITLE:	系統單線圖
用途 USER:	魚池鄉內池段集合住宅 新建工程	設計課 洪志勇	設計課 阮家豪	設計課 謝啓彥	設計課 葉珈均		工號 WORKING NO.: 113041001	規劃日期 DATE: 113年04月15日			圖號 DWG. NO.: A03
		<input type="checkbox"/> 保留圖	單位 單位 Dm: 釐米 (mm)	案號 DRAWING NO.:	比例 SCALE:					張數 SHEET NO.:	/



鼓風機(交替)運轉控制圖

盤內線號重複時,請於線號前加分組別如A組B.C....E.F.....

盤名	迴路	編號
SWP1	1.2	A



客戶 CUSTOMER:	興志水電工程行	核准 APPROVED BY:	審核 CHECKED BY:	設計 DESIGNED BY:	繪圖 DRAWER:	<p>CHAN HUA MACHINERY & ELECTRIC CO. LTD. TEL: (04) 23581130 FAX: (04) 23581140 廠址: 台中市南屯區工業 25 路 25 號</p>	版次 REV	修正摘要 SUMMARY	日期 DATE	圖名 TITLE:	系統控制圖
用途 USER:	魚池鄉內池段集合住宅 新建工程	設計課 洪志勇	設計課 阮家豪	設計課 謝啓彥	設計課 葉加均		工號 WORKING NO.: 113041001	規劃日期 DATE: 113年04月15日			圖號 DWG. NO.: C07
		<input type="checkbox"/> 保留圖	單位 Dim: 釐米 (mm)	案號 DRAWING NO.:	比例 SCALE:					張數 SHEET NO.:	/