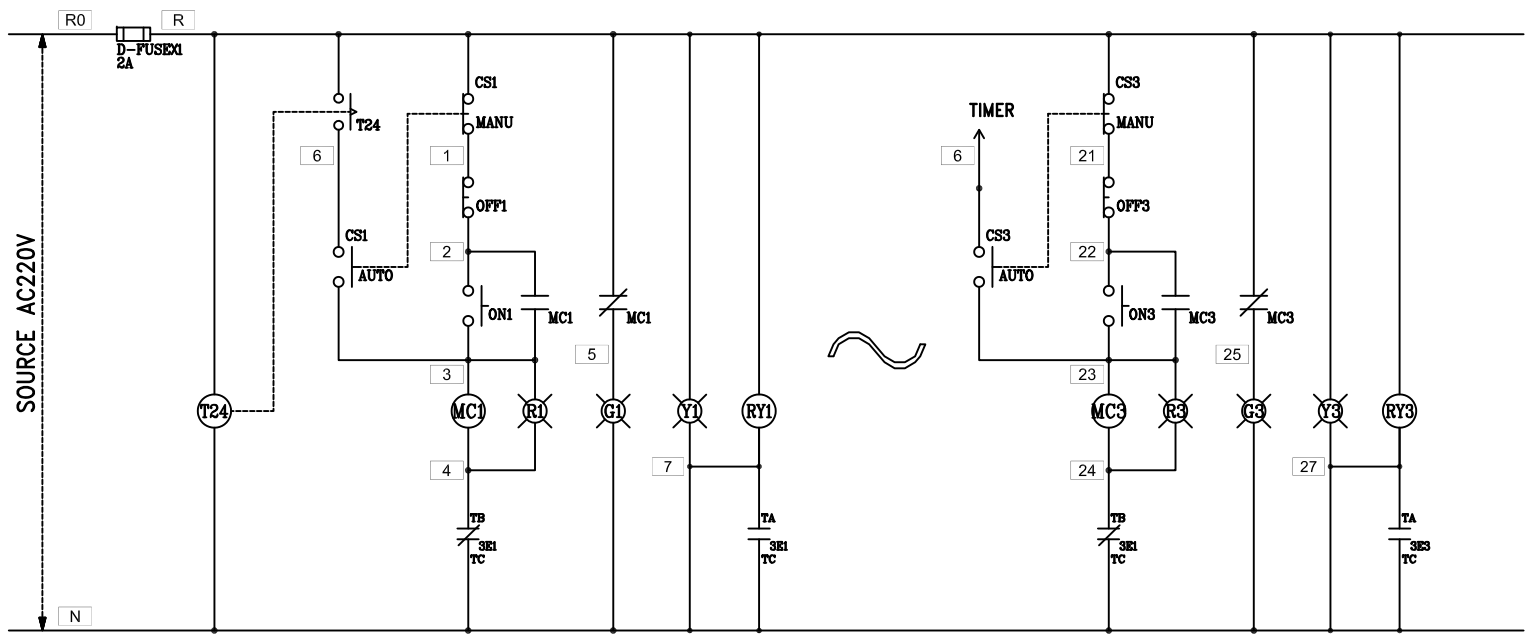


容量 (VA)		7.5HP	1HP	1HP	TOTAL
負載平衡 (VA)	AN	2500	1000		3500
	BN	2500		1000	3500
	CN	2500			2500
	安培A	12A	5A		
TOTAL= 9.5 HP= 15 A					

客戶 CUSTOMER:	興志水電工程行	核准 APPROVED BY:	審核 CHECKED BY:	設計 DESIGNED BY:	繪圖 DRAWER:	中華電機股份有限公司 CHAN HUA MACHINERY & ELECTRIC CO. LTD. TEL: (04)23581130 FAX: (04)23581140 廠址: 台中市南屯區工業 25 路 25 號	版次 REV	修正摘要 SUMMARY	日期 DATE	圖名 TITLE:	系統單線圖
用途 USER:	魚池鄉內池段集合住宅 新建工程	設計課 洪志勇	設計課 阮家豪	設計課 謝啓彥	設計課 葉珈均		工號 WORKING NO.: 113041001	規劃日期 DATE: 113年04月15日			圖號 DWG. NO.: A03
		<input type="checkbox"/> 保留圖	單位 Dm: 釐米 (mm)	案號 DRAWING NO.:	比例 SCALE:					張數 SHEET NO.:	/

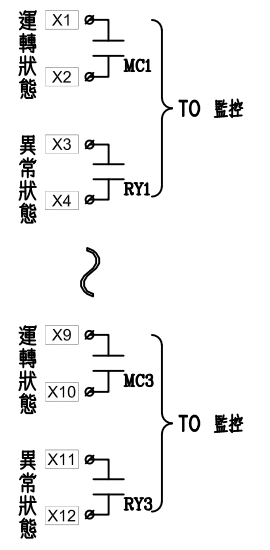


過門端子

TB	R
TB	N
TB	2
TB	3
TB	4
TB	5
TB	6
TB	7
TB	12
TB	13
TB	14
TB	15
TB	17
TB	22
TB	23
TB	24
TB	25
TB	27

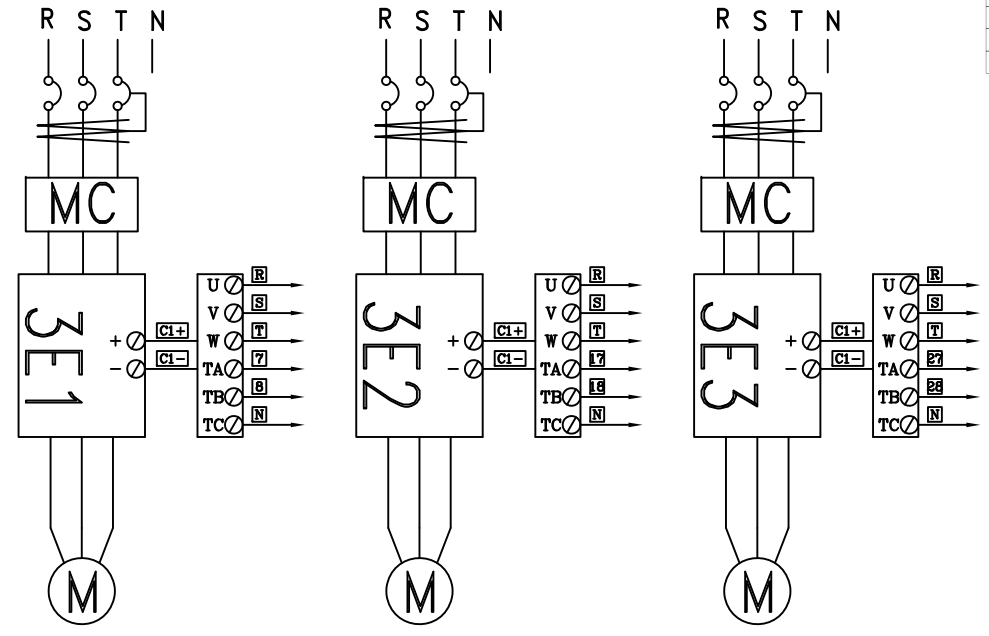
監控端子

TB	X1
TB	X2
TB	X3
TB	X4
TB	X5
TB	X6
TB	X7
TB	X8
TB	X9
TB	X10
TB	X11
TB	X12



盤內線號重複時,請於線號前加分組別如A組B.C....E.F.....

盤名	迴路	編號
GFP	1.2.3	A



客戶 CUSTOMER:	興志水電工程行				中華機械電器股份有限公司 CHAN-HUA MACHINERY & ELECTRIC CO. LTD. TEL:(04)23581130 FAX:(04)23581140 廠址:台中市南屯區工業 25 路 25 號	版次 REV	修正摘要 SUMMARY	日期 DATE	圖名 TITLE:	系統控制圖	
	用途 USER:	魚池鄉內池段集合住宅 新建工程				工號 WORKING NO.:	規劃日期 DATE:	圖號 DWG. NO.:	張數 SHEET NO.:	版次 REV:	A
	核准 APPROVED BY:	審核 CHECKED BY:	設計 DESIGNED BY:	繪圖 DRAWER:	案號 DRAWING NO.:	比例 SCALE:					
	設計課 洪志勇	設計課 阮家豪	設計課 謝啓彥	設計課 葉加均							
	□ 保留圖		單位 Dim:	釐米 (mm)							